

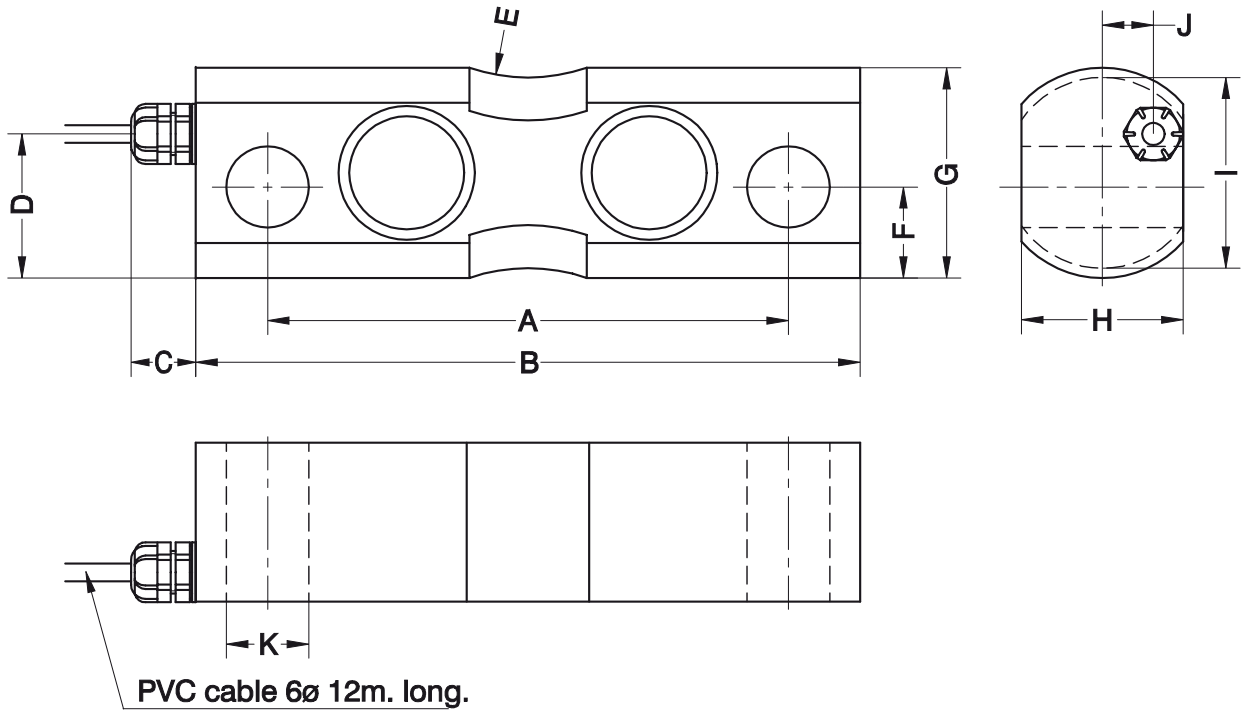


- Double shear load cell
  - 3000 divisions O.I.M.L. R60 class C
  - Measuring element from Stainless Steel
  - Hermetically sealed, fully welded
  - Protected IP 68 (EN 60529)
  - Easy installation
  - Available in **ATEX**  version (optional) Zone 0-1-2 (gas) and 20-21-22 (dust)
  - Application: Tanks and silos weighing systems with highly linear and low profile requirements
- Doppelscherstab-Wägezelle
  - 3000 Teile O.I.M.L. R60 Klasse C
  - Messelement aus Edelstahl
  - Hermetisch dicht verschweißt
  - Schutzart IP 68 (EN 60529)
  - Einfache Montage
  - Erhältlich in **ATEX**  -Ausführung (optional) Zone 0-1-2 (Gas) und 20-21-22 (Staub)
  - Anwendungen: Behälter- und Silowaagen mit hoher Linearität und niedriger Bauform

Model Modell	Nominal capacity Nennlast Ln	Accuracy class Genauigkeitsklasse n. OIML	Minimum division Kleinster Teilungswert vmin	Minimum load Minimumlast 0 % Ln	Service load Gebrauchslast 150 % Ln	Safe load limit Grenzlast 200 % Ln
460 5 t	5 t	3000	0.5 kg	0 kg	7.5 t	10 t
460 10 t	10 t	3000	1 kg	0 kg	15 t	20 t
460 20 t	20 t	3000	2 kg	0 kg	30 t	40 t
460 30 t	30 t	3000	3 kg	0 kg	45 t	60 t
460 50 t	50 t	3000	5 kg	0 kg	75 t	100 t
460 75 t	75 t	3000	7.5 kg	0 kg	112.5 t	150 t
460 100 t	100 t	3000	10 kg	0 kg	150 t	200 t

# MODEL 460

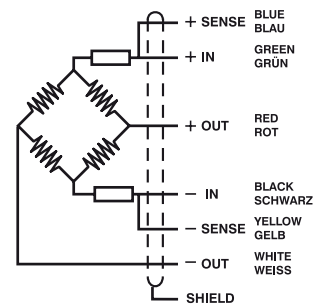


Nominal Load Nennlast	A	B	C	D	E	F	Gø	H	Iø	J	Kø	Transport weight Transportgewicht
5...20 t	145	185	16	41	r.50	25.7	59.5	45	55	14	23	3.2 kg
30...50 t	220	285	16	48	r.50	29.7	74.5	60	66	22	30	8.6 kg
75...100 t	260	340	16	66	r.50	37.2	99.5	80	91	32	50	16.2 kg

Dimensions in mm. Abmessungen in mm.

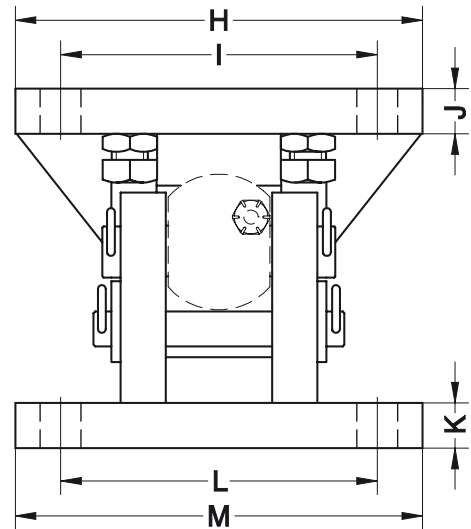
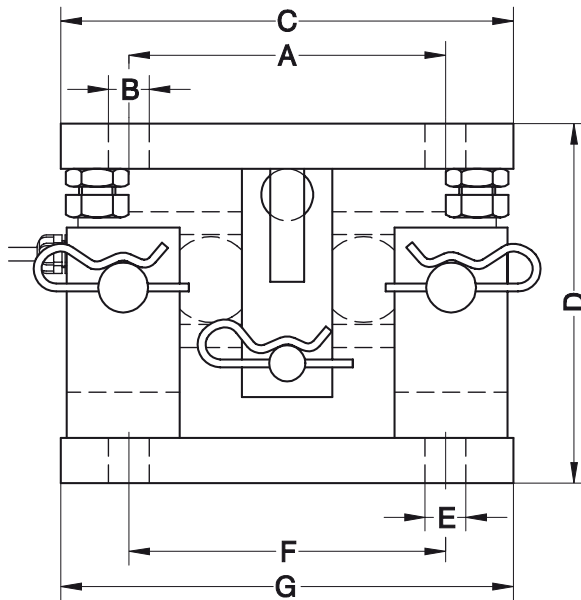
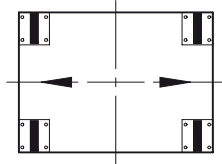
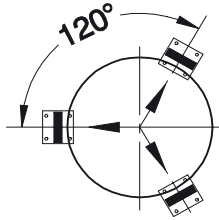
SPECIFICATIONS			TECHNISCHE DATEN
Nominal capacities (Ln)	5-10-20-30 50-75-100	t	Nennlasten (Ln)
Accuracy class	3000	n. OIML	Genauigkeitsklasse
Minimum dead load	0	%Ln	Minimale Vorlast
Service load	150	%Ln	Gebrauchslast
Safe load limit	200	%Ln	Grenzlast
Total error	< ±0.017	%Sn	Zusammengesetzter Fehler
Repeatability error	< ±0.015	%Sn	Wiederholgenauigkeit
Temperature effect: on zero	< ±0.01	%Sn/5°K	Temperaturfehler: Nullpunkt
on sensitivity	< ±0.006	%Sn/5°K	Kennwert
Creep error (30 minutes)	< ±0.016	%Sn	Kriechfehler (30 min)
Temperature compensation	-10...+40	°C	Nenntemperaturbereich
Temperature limits	-30...+70	°C	Arbeitstemperaturbereich
Nominal sensitivity (Sn)	2 ±0.1%	mV/V	Nennkennwert (Sn)
Nominal input voltage	10	V	Nom. Speisespannung
Maximum input voltage	15	V	Max. Speisespannung
Input impedance	800 ±30	Ω	Eingangswiderstand
Output impedance	700 ±5	Ω	Ausgangswiderstand
No load output	±2	%Sn	Nullsignaltoleranz
Insulation resistance	> 5000	MΩ	Isolationswiderstand
Maximum deflection (at Ln)	0.6-1	mm	Nennmessweg (bei Ln)

## ELECTRICAL CONNECTION ELEKTRISCHER ANSCHLUSS:



«SENSES»: 2 additional wires to maintain a constant voltage supply at the load cell when used with proper instrumentation. Use specially when long wires and wide temperature range.  
SHIELD: Not connected to transducer body.

"SENSE-Leitung": zwei zusätzliche Adern, um eine konstante Spannungsversorgung an der Wägezelle zu gewährleisten, wenn entsprechende Elektronik verwendet wird. Speziell bei langen Leitungen und grossem Temperaturunterschied auf der Leitung.  
SCHIRM: nicht am Wägezellenkörper angeschlossen.

**LASTECKE MIT ABHEBESICHERUNG FÜR M.460 (5...100t)**


Accessory Zubehör	Nominal Load Nennlast	A	B $\emptyset$	C	D	E $\emptyset$	F	G	H	I	J	K	L	M	Transport weight Transportgewicht
<b>46901</b>	5...20 t	140	18	200	160	18	140	200	180	140	20	20	140	180	17 kg
<b>46902</b>	30...50 t	175	22	300	200	22	175	300	220	175	25	25	175	220	39 kg
<b>46903</b>	75...100 t	220	26	370	270	26	220	370	300	220	30	30	220	300	82 kg

	Steel alloy zinc-plated / <i>Verzinkter Stahl</i>			Stainless Steel / <i>Edelstahl</i>		
	<b>46901</b>	<b>46902</b>	<b>46903</b>	<b>46901i</b>	<b>46902i</b>	<b>46903i</b>
Max. permissible side load offset transverse to load cell <i>Max. zulässige Seitenverschiebung</i>	±5 mm	±5 mm	±10 mm	±5 mm	±5 mm	±10 mm
Maximum permissible lifting force <i>Max. zulässige Zugkraft vertikal</i>	6.4 t	10.3 t	21.1 t	8 t	13 t	21.8 t
Maximum permissible force transverse to load cell <i>Max. zulässige Seitenkraft</i>	4.2 t	7 t	9.7 t	3.6 t	5.4 t	7.4 t
Maximum permissible force longitudinal to load cell <i>Max. zulässige Kraft in Längsrichtung</i>	9.4 t	14.6 t	15.4 t	7.2 t	14.4 t	18.4 t

 Dimensions in mm. *Abmessungen in mm.*