



Industriepumpe Baureihe - VB



Inhaltsverzeichnis

1	Allgemeine Sicherheitshinweise	3
1.1	Bestimmungsgemäßer Gebrauch.....	3
2	Allgemeine Informationen	3
2.1	hp-Industriepumpe VB-Baureihe.....	3
2.2	Einsatzgrenzen.....	4
2.3	Verwendete Materialien.....	4
2.4	Wellendichtung	4
3	Einbau.....	5
4	Inbetriebnahme	6
5	Zubehör	7
5.1	hp-elektrische Stillstand- und Begleitheizung – Pumpe.....	7
6	Betrieb.....	7
6.1	Inspektion und Wartung.....	7
6.1.1	Elektrische Stillstand- und Begleitheizung	7
6.1.2	Ölfilter	7
6.2	Konservierung.....	7
6.3	Fehlersuche und Beseitigung.....	8
7	Umwelt.....	8
8	Allgemeine Angaben.....	9
8.1	Verwendungsrisiko	9
8.2	Brennstoffe	9
8.3	Lackierung.....	9
8.4	Richtlinien	9
8.5	Dokumentation	10
9	Maßblatt VB - Industriepumpe.....	10
10	Leistungskennlinien und Kraftbedarf für hp-Pumpen, Typ VB	11

1 Allgemeine Sicherheitshinweise

	Bezeichnet eine möglicherweise gefährliche Situation. Wenn sie nicht gemieden wird, können leichte oder geringfügige Verletzungen die Folge sein.
	Bezeichnet allgemeine Information mit der Gefahr von Sachschäden. Bezeichnet allgemeine Informationen ohne die Gefahr körperlicher Verletzung.

Die Hinweise für Einbau und Wartung sind für einen Fachmann bestimmt!

Nach DIN EN 12514-1 Abschnitt 4.3.3. muss vom Betreiber in der Gesamtanlage ein unterer Begrenzer, z.B. elektrischer Druckwächter, vorgesehen werden.

Für die Einhaltung der allgemeinen Unfallverhütungs-, Sicherheits- und Betriebsvorschriften ist der Betreiber verantwortlich.

1.1 Bestimmungsgemäßer Gebrauch

Trotz sorgfältigster Sicherheitsoptimierung der Pumpe der Baureihe VB birgt der Umgang mit der Pumpe noch Restgefahren. Die oben bzw. nachfolgend aufgeführten Sicherheitshinweise müssen unbedingt beachtet werden, um Personenschäden und/oder Schäden an der Pumpe zu vermeiden. Durch die konsequente Einhaltung der Handlungsanweisungen erhöhen Sie die Lebensdauer Ihrer Pumpe und bewahren sich im Schadensfall den vollständigen Garantieanspruch gegenüber dem Hersteller.

Sämtliche Pumpen werden nach Ihrer Fertigstellung sowohl einem Probelauf als auch einer Leistungsprüfung unterzogen und erhalten anschließend eine Prüfkarte.

2 Allgemeine Informationen

2.1 hp-Industriepumpe VB-Baureihe

Die Pumpen der Baureihe VB sind Innenzahnradpumpen und verfügen über ein integriertes Überströmventil. Die Fördermenge für Heizöl EL bei 20 °C (6 cSt) und einer Drehzahl von 1400/2800 min⁻¹ liegt bei maximal 6700 l/h. Der Druckbereich in dem die Pumpe arbeitet liegt je nach ausgewählter Druckstufe (s. Kap.4) zwischen 0,5 – 40 bar. Ein innenverzahnter Rotor treibt ein exzentrisch gelagertes, außenverzahntes Zahnrad an. Das Fördermedium wird in den Räumen zwischen den Zähnen der beiden Zahnräder gefördert. Hierzu sind die Förderräume durch ein in den Deckel integriertes sichelförmiges Füllstück abgedichtet.

Die Pumpen der Baureihe VB sind zur Förderung von flüssigen Brennstoffen (Kap 8.2) vorgesehen. Sollen andere Medien gefördert werden, muss dies vom Hersteller geprüft werden. Ansonsten könnte ggf. die Laufzeit bzw. Funktion der Pumpe beeinflusst werden.

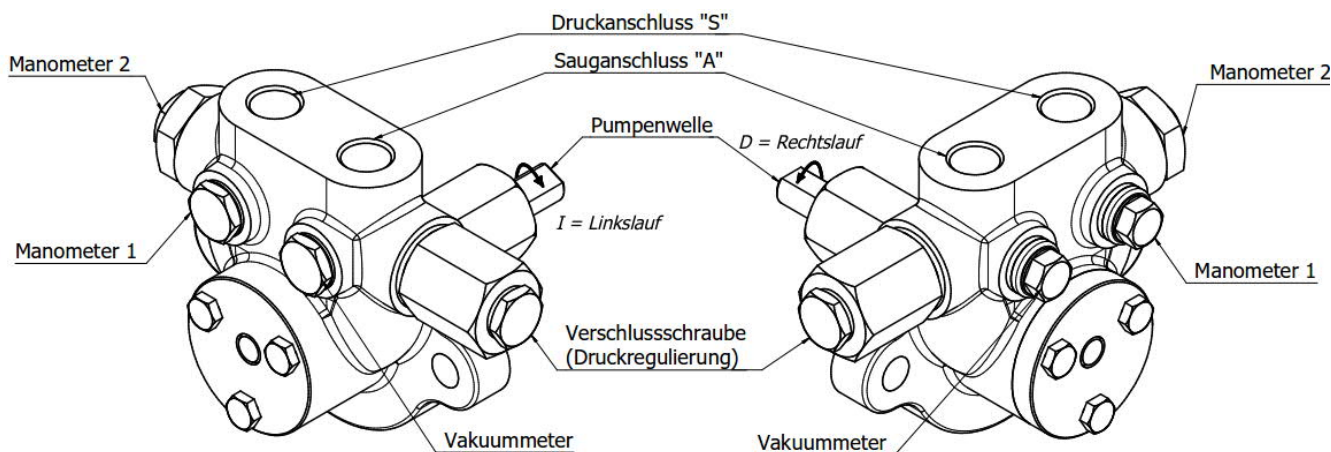


Abb. 1.

Für den Einsatz bei vorgeheizten Medien – die gekühlt eine höhere Viskosität haben – schreibt der Hersteller den Einsatz der elektrischen Stillstands- und Begleitheizung H1 ohne Thermostat vor (Abb. 3), die als Zubehör erhältlich ist.

In den Pumpenkörper sind folgende Informationen eingraviert:

- Genaue Bezeichnung des Pumpentyps
- Herstellungsdatum – MM/JJ
- Drehrichtungspfeil (entsprechend der Bestellung)
- Pumpennummer des Herstellers
- Die Seite für den Sauganschluss ist mit „A“
- Die Seite für den Druckanschluss ist mit „S“ gekennzeichnet.



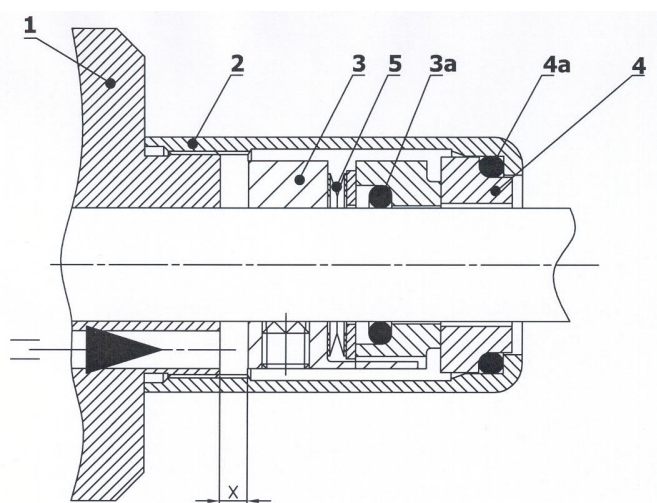
2.2 Einsatzgrenzen

Förderleistung	max. 6700 l/h
Max. Druck (einstellbar am integriertem Überströmventil)	40 bar
Min. zulässiger Vordruck	- 0,6 bar ACHTUNG! Bereits bei -0,4 bar entstehen Gasausscheidungen
Max. zulässiger Vordruck	5,0 bar
Max. zulässige Pumpendrehzahl	2800 min ⁻¹ bei 50 Hz
Temperatur	bis 150 °C
Zul. Prüfdruck für Abnahmen	Max. 60 bar bei entfernter Wellendichtung (Wellendichtungsbereich mittels Buchse verschlossen)

2.3 Verwendete Materialien

Pumpengehäuse	EN-GJL-250
Rotor	ETG 88
Ritzel	16MnCr5
Unterlager	EN-GJL-250
Wellendichtung	Kohle/ SiC- Viton – CrNiMo-Stahl
Ventilteile	Federdrahtstahl, 11SMnPb30+C, 16MnCrS5

2.4 Wellendichtung



1. Pumpenkörper
2. Überwurfmutter
- 3a. O-Ring
3. Mitnehmer
- 4a. O-Ring
4. Gegenring
5. Feder

X Einbaumaß*

* - Bei Ersatzlieferung entnehmen Sie das gültige Einbaumaß den beigefügten Unterlagen

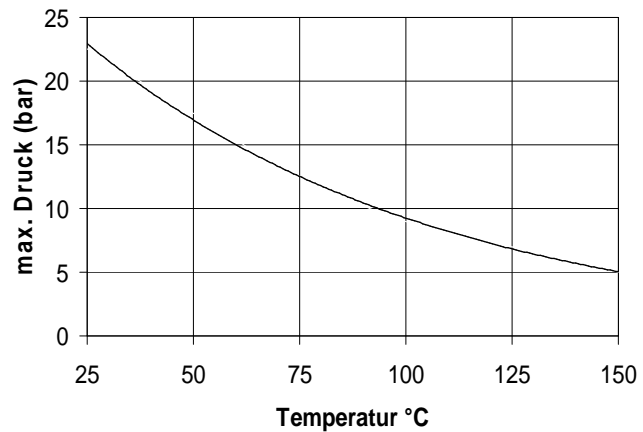
Artikel-Nummer für Welle Ø12: 0190015

Artikel-Nummer für Welle Ø18: 0190016

Artikel-Nummer für Welle Ø22: 0190017

Abb. 2.

Alle hp-Pumpen sind mit druckdichten Wellengleitringdichtungen ausgerüstet. Diese sind bis max. 150°C temperaturbeständig. Die Wellengleitringdichtungen sind zur Saugseite der Pumpe entlastet. Maximale Druckbelastung der GLRD, d.h. der Saugseite, in Abhängigkeit der Temperatur (siehe nebenstehende Grafik).



3 Einbau

- Der Einbau ist so vorzunehmen, dass die Pumpenwelle und die Antriebswelle in axialer Richtung genau übereinstimmen und kein radialer Druck entsteht. Ferner ist eine Kupplung zu verwenden, die in Größe und Gewicht im Verhältnis zur Pumpenwelle passt und keine Unwucht auf die Pumpe überträgt.
- Das Axialspiel zwischen den Kupplungshälften soll 1 bis 1,5 mm betragen. Drehende Kupplungsteile dürfen axial nicht an feststehenden Pumpen- oder Motorteilen anlaufen!
- Vor Anschluss der Leitungen müssen die Kunststoff- Verschlusskappen von Saug- und Druckanschluss entfernt werden.
- Alle Anschlüsse und Leitungen müssen spannungsfrei und dicht montiert werden. Es wird empfohlen, nur Dichtringe aus Kupfer, Aluminium oder Kunststoff zu verwenden, auf keinen Fall Hanf oder ähnliches Material. Die Rohrleitungen müssen vor Anschließen an die Pumpe von jeglichem Schmutz und Metallteilchen gereinigt werden.
- Der Sauganschluss (siehe Abb. 1) der Pumpe wird mit Öl gefüllt. Danach wird die Saugleitung am Gewindeanschluss „A“ angeschlossen.
- Der Druckanschluss wird am Anschluss „S“ angeschlossen. (Abb. 1)
- Zum Anschließen des Manometers entfernen Sie die Verschlusschraube – Manometer 1 / Vakuummeter (Abb.1). Das Manometer angeschlossen an den Anschluss „A“ zeigt dabei den saugseitigen Druck und das Manometer angeschlossen an den Anschluss „S“ zeigt den druckseitigen Druck an. Bei der Auswahl ist auf einen geeigneten Druckbereich des Manometers zu achten (passend zum Druckbereich der Pumpe).
- Vor Einschalten der Pumpe überprüfen Sie, dass alle Absperrventile in den Rohrleitungen und am Tank geöffnet sind und ob der Pumpe genügend Fördermedium zur Verfügung steht.
- Es ist darauf zu achten, dass die Pumpe in der vorgesehenen Drehrichtung (eingravierte Pfeilrichtung - Pumpe / Drehrichtungspfeil - Elektromotor) angetrieben wird.
- Die Abdichtung der Pumpenwelle zur Atmosphäre erfolgt über eine einfach wirkende Gleitringdichtung in der Materialpaarung Kohle / SiC mit Viton-Elastomer.

Pumpen dürfen grundsätzlich nicht als Fixpunkt für die angeschlossenen Rohrleitungen benutzt werden. Evtl. auftretende Kräfte und Momente, z.B.

- Verspannungen
- Ausdehnungen der Rohrleitungen durch Temperatureinflüsse oder Reaktionskräfte müssen vermieden werden.
- Um möglichen Wärmeausdehnungen der Rohrleitungen vorzubeugen empfehlen wir den Einbau von Kompensatoren.
- Die Saugleitung muss so ausgelegt sein, dass die Fließgeschwindigkeit zwischen 0,5 und max. 1,0 m/sec. beträgt.
- In der Druckleitung dürfen max. 2 – 2,5 m/sec. erreicht werden.
- Die Saugleitung muss vakuumdicht und ansteigend verlegt werden.
- Achten Sie darauf, dass Pumpe und Rohrsystem nicht verschmutzt sind, z.B. durch Spülung.

- Bei der Prüfung des Rohrsystems auf Dichtigkeit darf der max. zulässige Zulaufdruck der Wellendichtung nicht überschritten werden.

NOTICE

Verwenden Sie auf keinen Fall Wasser als Spülflüssigkeit!
Korrosionsgefahr!

4 Inbetriebnahme

CAUTION

Achten Sie darauf, dass die Pumpe nicht trocken anläuft. Sie muss mit Öl gefüllt sein.

Mechanisch abrasive sowie chemisch aggressive Bestandteile im Medium reduzieren die Lebensdauer der Pumpe.

Reinigen Sie die Rohrleitungen vor dem Anschluss an die Pumpe von jeglichem Schmutz und Metallteilchen.

Achten Sie auf die korrekte Drehrichtung (s. eingravierte Pfeilrichtung).

Führen Sie die Grundeinstellung des Pumpendruckes nur bei geschlossener Druckleitung durch.

- Vor Einschalten der Pumpe überprüfen Sie, dass alle Absperrventile in den Rohrleitungen und am Tank geöffnet sind und ob der Pumpe genügend Fördermedium zur Verfügung steht.
- Zur Regulierung des Druckes ist die Ventilschraube (siehe Abb. 1 – Verschlusschraube) zu entfernen.
- Nach Entfernung der Verschlusschraube wird die Druckregulierschraube mit Innensechskant (Größe 6mm) zugänglich. Diese mittels eines Sechskantschraubendreher
 - zur Erhöhung des Druckes nach rechts drehen
 - zur Verminderung des Druckes nach links drehen
- Bei der Einregulierung des gewünschten Betriebsdruckes ist zu beachten, dass dieser nur innerhalb des zulässigen Druckbereiches der eingebauten Druckfeder (Druckstufe 0 bis 4) eingestellt werden darf.

Druckstufe	Druckbereich	Werkseitige Einstellung
0	von 0,5 - 1,5 bar	1 bar
1	von 1 - 4 bar	2 bar
2	von 2 - 9 bar	6 bar
3	von 6 - 25 bar	15 bar
4	von 15 - 40 bar	15 bar

Achtung! Das Einstellen eines über den Druckbereich hinausgehenden Betriebsdruckes bewirkt das Blockieren der Felder und führt zu Druckstößen und damit nach kurzer Zeit zum Ausfall der Pumpe.

Wird die hp-Industriepumpe als Ölbrennerpumpe eingesetzt, wird der Pumpendruck bei geschlossenen Magnetventilen des Brenners eingestellt bzw. nachreguliert

- Nach erfolgter Druckeinstellung ist die Verschlusschraube an der Druckregulierung, mit ihrer Dichtung, wieder öldicht einzuschrauben.

NOTICE

Die Nichtbeachtung des max. Druckbereiches kann zu einer Blockierung der Feder führen. Dies wiederum führt zu Druckstößen und damit nach kurzer Zeit zum Ausfall der Pumpe.

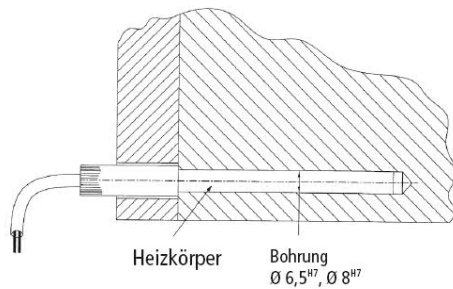
Ein zu langer Umlauf des Mediums innerhalb der Pumpe kann zu Schäden am Ventil, Überhitzung und in der Folge zu mechanischen Schäden führen.

Bei hochviskosen Medien ist eine Pumpenheizung unerlässlich. Um Kavitationen sowie Schäden an den Wellendichtungen zu vermeiden, muss das Medium bei einer Starttemperatur von 20°C ca. 30 min. aufgeheizt werden.

Wegen der Wärmeausdehnung müssen beim Aufheizen sämtliche Ventile geöffnet sein.

5 Zubehör

5.1 hp-elektrische Stillstand- und Begleitheizung – Pumpe



hp-elektrische Stillstands- und Begleitheizung

Alle hp-Pumpen können mit Heizpatrone H1 als elektrische Stillstands- und Begleitheizung, ohne Thermostat, ausgerüstet werden.

Bei Einsatz der Pumpen zur Förderung von „Schweren Heizöl“ empfiehlt der Hersteller dringend die Verwendung dieser Option!

Abb. 3.

6 Betrieb

6.1 Inspektion und Wartung

6.1.1 Elektrische Stillstand- und Begleitheizung

Beim Ersetzen einer defekten Pumpenheizung ist es dringend empfohlen nur vom Hersteller ausgelegte Heizpatronen zu verbauen. Andersfalls:

- wird das zu transportierende Medium auf unzulässig hohe Temperaturen aufgeheizt, Folge davon ist z.B. Ausgasung des Mediums.
- die notwendige Betriebstemperatur wird nicht erreicht, Folge davon ist z.B. die erforderliche Motorleistung wird größer als die verfügbare maximale Motorleistung.
- Folge von der zu niedrigen oder zu hohen Temperatur ist z.B. Ausfall der Gleitringdichtung nach kürzerer Zeit.

6.1.2 Ölfilter

In der Saugleitung der Pumpe ist ein Saugfilter einzubauen. Die Maschenweite des Filterelements richtet sich nach der Viskosität des Fördermediums. Für Fördermedien mit hoher Viskosität (schweres Heizöl) wird ein Filterelement mit der Maschenweite 500 µm und alternativ für niedrige Viskosität Fördermedien ein Filterelement mit 100 µm empfohlen. Für die Pumpe ist im Zulauf ein Druckbereich von -0,6 bis 5 bar (Druckverlust im Saugfilter berücksichtigen) festgelegt.

6.2 Konservierung

Nach dem Probelauf befindet sich noch Prüföl in der Pumpe, die somit konserviert ist. Die Teile, die ab Werk nicht behandelt wurden, müssen vom Betreiber nach den örtlichen Gegebenheiten nachbehandelt werden. Bei längerem Stillstand oder Lagerung muss die Pumpe mit einem Säure- und harzfreien Öl konserviert und trocken gelagert werden.

6.3 Fehlersuche und Beseitigung

Auf tretende Fehler		Mögliche Ursachen
Die Pumpe saugt nicht an		1, 2, 3, 4, 5, 12
Die Pumpe arbeitet nicht mit voller Leistung		3, 4, 5, 8, 9, 10, 11, 17, 18
Die Pumpe arbeitet laut		3, 4, 5, 6, 7, 10, 11, 13, 17
Der Motor wird zu warm		9, 10, 13
Ungleichmäßige Förderung		3, 5, 8, 10, 11
Wellendichtung ist undicht		7, 10, 14, 15, 16
Nr.	Mögliche Ursache	Behebung
1.	Kein Medium in Pumpe	Pumpe mit Medium füllen
2.	Drehrichtung der Pumpe ist falsch	Drehrichtung dem eingravierten Pfeil entsprechend einstellen
3.	Filterelement, Ventil oder Leitungen sind verstopft	Teile überprüfen und reinigen
4.	Saugleitung oder Wellendichtung sind undicht	Saugleitung, Verbindungsstellen und Ventile bzw. Wellengleitringdichtung prüfen
5.	Saughöhe zu groß	- Niveauunterschied verringern - Leitungslänge verkürzen - Leitungsquerschnitt vergrößern - Viskosität des Mediums durch Erwärmung verringern
6.	Achsfehler	Pumpe, Kupplung und Motor: - Wellenende genau ausrichten - Kupplung auswuchten
7.	Schwingungen und Pulsationen in der Anlage	- Aggregat elastisch lagern - Anschlüsse mit Schläuchen ausführen
8.	Das Überströmventil ist verklemmt bzw. zu niedrig eingestellt	Ventil prüfen bzw. neu einstellen
9.	Falsche Drehzahl	- Drehzahl des Motors und Stromaufnahme kontrollieren - Spannung und Frequenz mit Typenschild vergleichen
10.	Medium mit zu hoher Viskosität	- Temperatur des Mediums erhöhen - Geringere Drehzahl
11.	Lufteinschlüsse bzw. Gasbildung im Medium	- Undichtheit beseitigen - Saughöhe verringern - Zulaufdruck erhöhen
12.	Pumpe entlüftet sich nicht	Druckleitung an der höchsten Stelle entlüften
13.	Motorlager beschädigt	Motor neu lagern
14.	Wellendichtung beschädigt	Wellendichtung austauschen
15.	Zulaufdruck zu hoch oder zu niedrig	- Zulaufdruck anlagenseitig verringern - Druckseitig Rückschlagventil einbauen
16.	Kaltstart bei Förderung von Schweröl	Pumpenheizung einbauen und Vorheizzeit beachten
17.	Überströmventil flattert	Durch Drehen der Verstelle schraube im Uhrzeigersinn Öffnungsdruck höher einstellen.
18.	Überströmventil undicht	Überströmventil reinigen

NOTICE

Aus wirtschaftlichen Gründen ist zu empfehlen, direkt am Brenner eine Reservepumpe bereitzuhalten.

7 Umwelt

Für hp-TECHNIK steht natürlich der Umweltschutz im Mittelpunkt der Entwicklungsarbeit! Um unsere Umwelt vor Schäden durch unsere Produkte zu bewahren – beispielsweise verursacht durch den unbemerkten Austritt Umwelt schädigender Medien – werden wir unsere Anstrengungen bzgl. der Weiterentwicklung unseres hp-Programms verstärken. Wir arbeiten kontinuierlich daran, die Umweltauswirkungen sowie den Energie- und Ressourcenverbrauch zu verringern – und dies weit über die Einhaltung der Umweltgesetze und -vorschriften hinaus. Umweltbewusstes Handeln gehört nicht nur zu den Aufgaben eines jeden Mitarbeiters, sondern muss

auch ständig von der Führungsebene mitgetragen werden. Wir stellen sicher, dass unsere Umweltpolitik wirkungsvoll umgesetzt wird. Die hierzu notwendigen technischen und organisatorischen Verfahren werden regelmäßig überprüft und fortlaufend weiterentwickelt.

Wir unterstützen unsere Kunden in der umweltverträglichen Nutzung unserer Produkte.

8 Allgemeine Angaben

8.1 Verwendungsrisiko

Bei Versagen oder Leckagen können Gefährdungen für Mensch und Umwelt entstehen.

8.2 Brennstoffe

Flüssige Brennstoffe, im wesentlichen aus Rohödestillation gewonnenen Heizöle, deren Qualitäten in der DIN 51603 Teil 1, 3 und 5 definiert sind

FAME – Mischungen mit Heizöl EL DIN 51603 Teil 6 (FAME = Fatty Acid Methyl Ester)

FAME 100% DIN EN 14214 bzw. EN 14213

Rohöle (max. Mediumtemperatur 90°C)

Kerosine

Marinebrennstoffe ISO 8217 (HFO, MDF Kategorie ISO-F-DMX, DMA, DMB)

Kaltgepresste Bioöle nach DIN V 51605

Methanol sowie pflanzlich gewonnene Bioöle, Stearinöl

Synthetische Brennstoffe z.B. aus Prozessen wie BtL = Biomass to Liquid, CtL = Coal to Liquid

Stoffwerte bei unterschiedlichen Brennstoffen (Anhaltswerte)

Brennstoff	Dichte (bei 20 °C)	Kin. Viskosität (bei 40°C)	Max. Mediumtemperatur bei Zerstäubungsviskosität *)
Einheit	[kg/m ³]	[mm ² /s]	[°C]
Heizöl EL (DIN 51603-1)	max. 856	max. 3,6	15
Heizöl S (DIN 51603-3)		max. 1150	160
Re – Rafinat (DIN 51603-4)		<45	90
Heizöl EL A (DIN 51603-6)	max. 860	max. 3,6	15
Marine Fuels (ISO 8217)	890 (15°C)	min: 1,4; max. 11	80
RME (DIN EN 14213)	856,6-896,6	3,5 – 5,0	28
Rapsöl (DIN V 51605)	896,6-926,6	max. 36,0	85
Ecoil (Basis Rapsöl)	923,3	39,3	85 – 90
Palmöl	947,6	85,9	100 – 105
Frittierfett	899 (40°C)	65,6	95
Biodiesel aus Altspeisefett	890-910	5 – 7	30 – 40
Tallöl-Pech-Mischung		650	140 – 145
Tierfett	920	Ca. 50	90 - 90

*) Temperaturwerte sind ca.-Angaben

Chemische Beständigkeit aller Teile für die angegebenen Brennstoffarten. Nicht genormte Brennstoffe sind von der Gewährleistung ausgenommen.

8.3 Lackierung

Schwarz RAL 9005.

z.B. INTERPON 700 auf Epoxid-Polyester-Basis EN 225 D, Glanzgrad 5 +-4, Sicherheitsdatenblatt PC451, schwermetallfrei, Einbrenntemperatur 200 Grad Cel bei 10 Minuten temperaturbeständig bis 150 °C, Schichtdicke mindestens 2µm

Entsprechend den Bestellanforderungen kann die ausgeführte Lackierung von der Standardlackierung abweichen.

8.4 Richtlinien

PED 97/23/EG

MD 2006/42/EG

EMC 2004/108/EG (89/336/EWG)

LVD 2006/95/EG (73/23/EWG)

ROHS 2000/53/EG

EU MEPS

WEEE 2002/95/EC

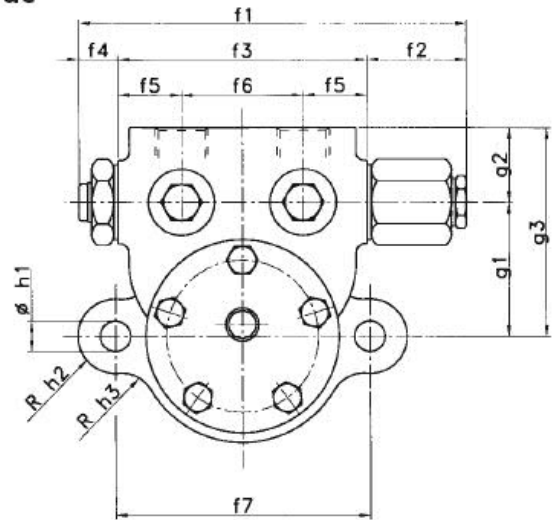
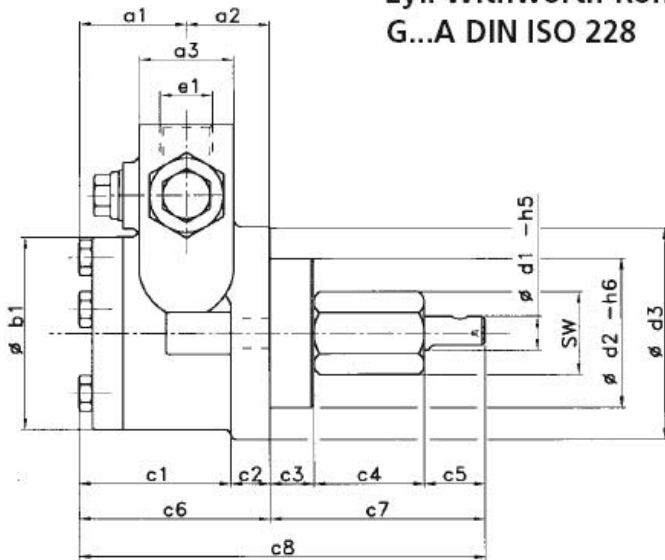
Die zutreffenden Inhalte der Richtlinien bzw. die Umsetzung in die entsprechenden nationalen Vorschriften sind zu erfüllen.

8.5 Dokumentation

Prüfprotokoll für Dichtheits- und Funktionsprüfung
Einbau-, Wartungs- und Betriebsanleitung mit Maßblatt und Kennlinien

9 Maßblatt VB - Industrierpumpe

Leitungsanschlüsse zyl. Withworth-Rohrgewinde G...A DIN ISO 228



Manometer 1 – Anschlüsse G 1/4"

Triebgröße Ø	Förderstrom l/h		a1	a2	a3	b1	c1	c2	c3	c4	c5	c6	c7
	1400 min ⁻¹	2800 min ⁻¹											
25	45 - 160	90 - 320	35,5	20	33	51	41,5	14	16	40	20	55,5	76
38	150 - 600	300 - 1200	39,5	30	38	70	55,5	14	16	40	20	69,5	76
56	1000 - 2000	–	48,5	38	45	96	71,5	15	18	79	27	86,5	124
75	3000 - 6000	–	62,5	85	70	115	129,5	18	25	65	37	147,5	127

Triebgröße Ø	Förderstrom l/h		c8	d1	sw/e	d2	d3	e1	f1	f2	f3	f4
	1400 min ⁻¹	2800 min ⁻¹										
25	45 - 160	90 - 320	131,5	12	27/31,2	54	80	G 3/8"	144	38,5	90	15
38	150 - 600	300 - 1200	145,5	12	27/31,2	54	80	G 1/2"	144	38,5	90	15
56	1000 - 2000	–	210,5	18	46/53,1	60	100	G 3/4"	167,5	35	118	15
75	3000 - 6000	–	274,5	22	55/63,5	80	120	G 1"	200	28	150	21,5

Triebgröße Ø	Förderstrom l/h		f5	f6	f7	f8	g1	g2	g3	h1	h2	h3
	1400 min ⁻¹	2800 min ⁻¹										
25	45 - 160	90 - 320	26	38	92	140	40	27	67	11	13	13
38	150 - 600	300 - 1200	23	44	92	140	48	27	75	11	13	13
56	1000 - 2000	–	25,5	67	120	171	55	35	90	13	13	25
75	3000 - 6000	–	35	80	150	218	80	40	120	14,5	15	–

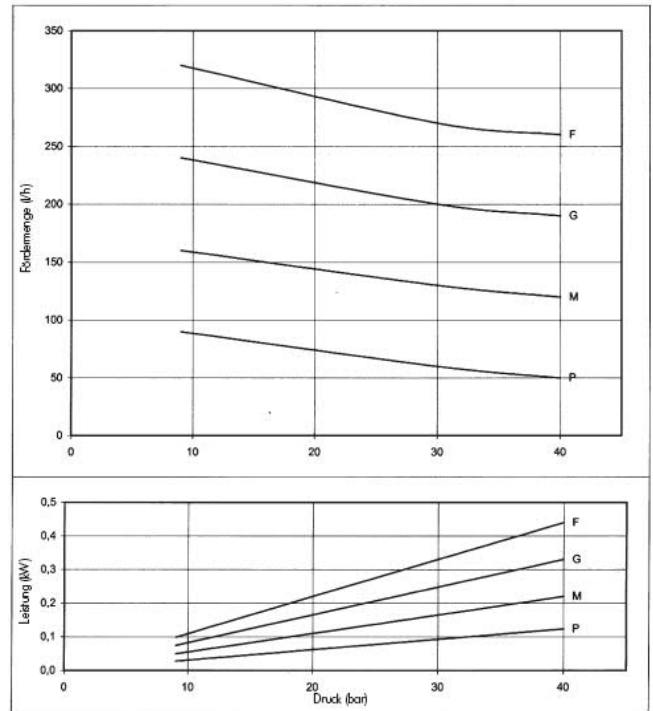
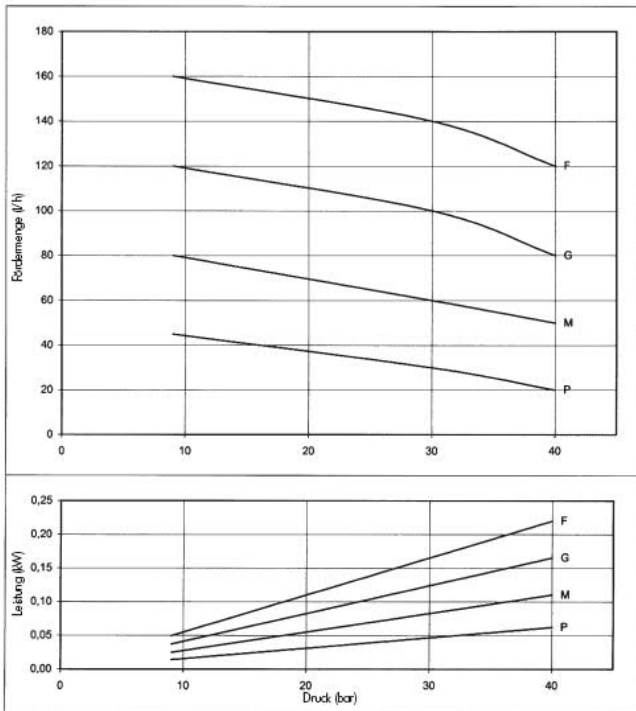
10 Leistungskennlinien und Kraftbedarf für hp-Pumpen, Typ VB

Leistungskennlinie und Kraftbedarf, Typ VB

Trieb Ø25 für Heizöl L/EL

bei 1400 min⁻¹

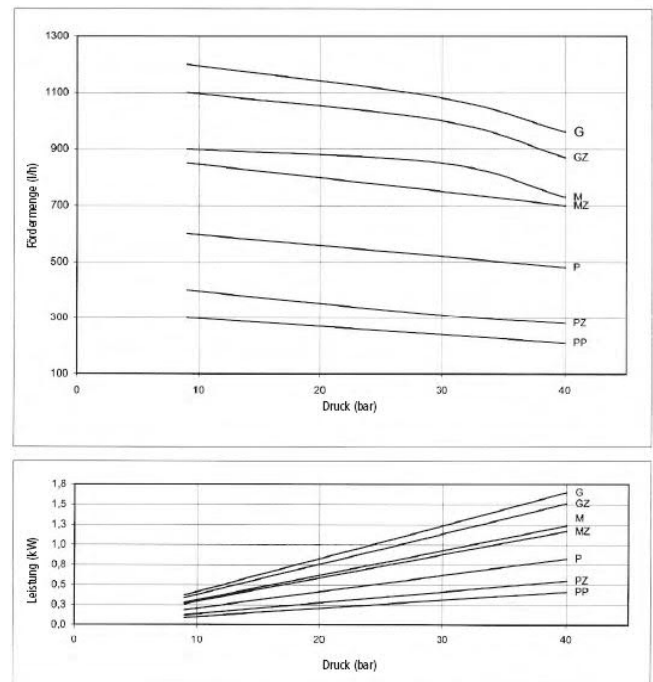
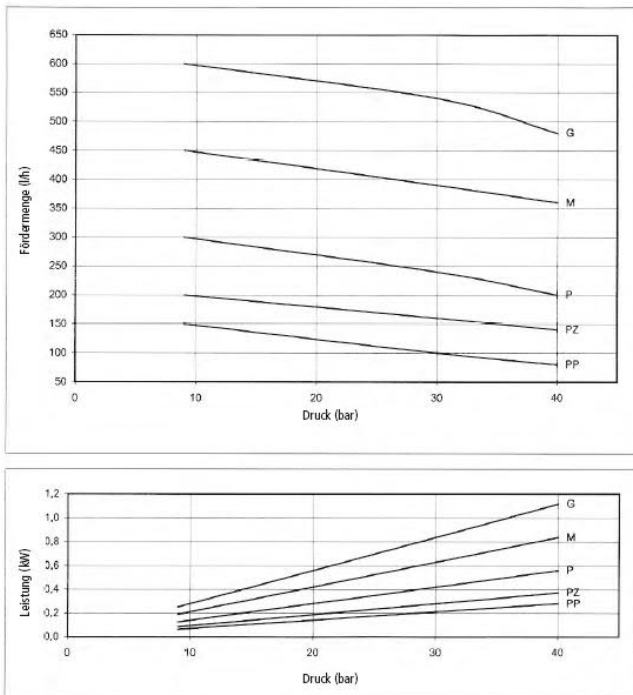
bei 2800 min⁻¹



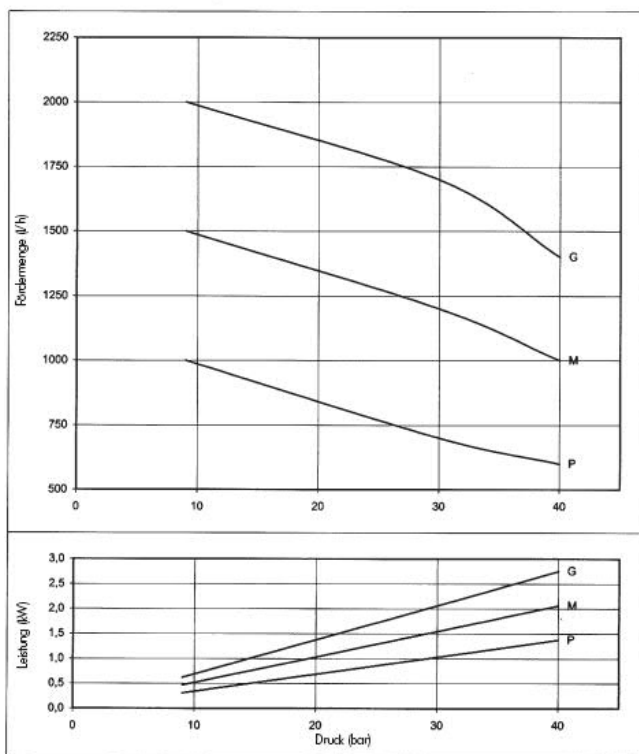
Trieb Ø38 für Heizöl L/EL

bei 1400 min⁻¹

bei 2800 min⁻¹



Trieb Ø56 für Heizöl L/EL
bei 1400 min⁻¹



Trieb Ø75 für Heizöl L/EL
bei 1400 min⁻¹

