

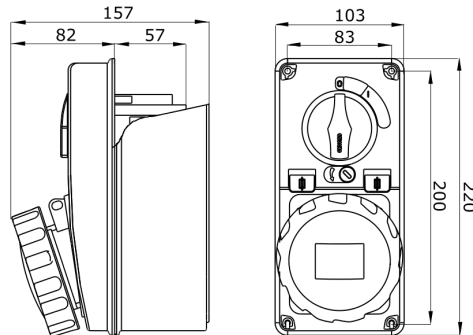


Prese fisse di tipo industriale, rispondenti allo standard IEC 309, con interblocco meccanico costituito da un interruttore che consente l'inserimento ed il disinserimento della spina solo in posizione di aperto e la chiusura dell'interruttore stesso solo a spina inserita. Ampia gamma comprensiva di modelli con interruttore rotativo, base portafusibili, AUTOMATIKA con magnetotermico curva C 6kA integrato e versione con trasformatore di sicurezza. Elevata versatilità applicativa grazie alla possibilità di montaggio su cassette di fondo e da incasso, quadri della Serie 68 Q-DIN e Q-MC.

Colore	Blu	Corrente nominale (A)	32
Grado di protezione	IP67	N. poli	3P+N+T
Resistenza agli urti	IK08	Riferimento h	9
Tipo fusibile	Ø 10,3x38 mm	Tipologia	-
Tensione nominale	200 - 250 V	Frequenza	50/60 Hz
Protezione	Base portafusibile (CBF)	Con fondo	Si
Temperatura di utilizzo	-25 +40 °C	Codice Electrocod	2222
Glow wire test	850 °C (Preso IB) - 650 °C (Cassetta di fondo)	Tensione nominale di tenuta ad impulso	4 kV
Termopressione con biglia	125 °C (Preso IB) - 80 °C (Cassetta di fondo)	Tensione nominale di isolamento (Ui)	500 V
Corrente nominale di cortocircuito (Icc)	10 kA	Potere di interruzione fusibili	> 50 kA

COMPORTAMENTO AGLI AGENTI CHIMICI ED ATMOSFERICI

Soluzione salina	Acidi		Basi		Solventi				Olio minerale	Raggi UV
	Concentrati	Diluiti	Concentrate	Diluite	Esano	Benzolo	Acetone	Alcool		
Resistente	Non resistente	Resistenza limitata	Resistenza limitata	Resistenza limitata	Resistenza limitata	Non resistente	Non resistente	Resistenza limitata	Resistenza limitata	Resistente



IP67



IK08



INSTALLAZIONE



850 °C (Preso IB) - 650 °C (Cassetta di fondo)



EN 60695-10-2

125 °C (Preso IB) - 80 °C (Cassetta di fondo)



