

Schrägsitzventil, Metall

Aufbau

Das fremdgesteuerte 2/2-Wege-Ventil GEMÜ 554 verfügt über einen pneumatischen Kunststoff-Kolbenantrieb. Die Abdichtung der Ventilspindel erfolgt je nach Größe und Ausführung über eine sich selbst nachstellende Stopfbuchspackung oder über eine kompakte Dichtpatrone. Ein Abstreifring oder die Abstreifkontur der Dichtpatrone schützt zusätzlich die Ventilspindel vor Verschmutzung und Beschädigung. Dadurch ist auch nach langer Betriebszeit eine wartungsarme und zuverlässige Spindelabdichtung gegeben.

Eigenschaften

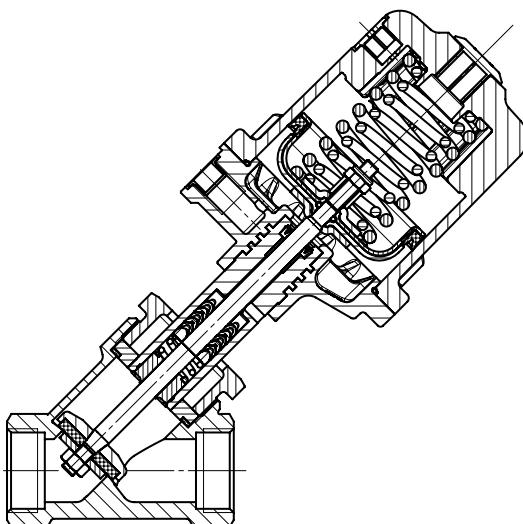
- Geeignet für neutrale, aggressive*, flüssige und gasförmige Medien
- Erhebliche Einbaulängenreduzierung und radial ausbaubar durch Außengewindekörper
- Die mit dem Betriebsmedium in Berührung kommenden Teile können dem jeweiligen Anwendungsfall angepasst werden
- Regelventile mit Regelkonus lieferbar (siehe Datenblatt Regelventil GEMÜ 554)
- Ausführungen nach ATEX auf Anfrage

Vorteile

- Verschiedene Ventilkörperanschlussarten: Gewindemuffe, Gewindestutzen, Schweißstutzen
- Hohe Durchflussleistung
- Reichhaltiges Zubehör
- Geringes Gewicht
- Optional für den Kontakt mit Lebensmitteln gemäß der Verordnung (EG) Nr. 1935/2004 (K-Nr. 1935)
- Stopfbuchspackung standardmäßig vakuumtauglich bis 20 mbar (a)

*siehe Angaben Betriebsmedium auf Seite 2

Schnittbild



Technische Daten

Betriebsmedium

Aggressive, neutrale, gasförmige und flüssige Medien, die die physikalischen und chemischen Eigenschaften des jeweiligen Gehäuse- und Dichtwerkstoffes nicht negativ beeinflussen.

Max. zul. Druck des Betriebsmediums siehe Tabelle

Medientemperatur

Antriebsgröße B, Sitzdichtung NBR Code 2 -10 bis 80 °C

Antriebsgröße B, Sitzdichtung PFA Code 30 -10 bis 160 °C

Antriebsgröße 0 - 4 -10 bis 180 °C

Max. zul. Viskosität 600 mm²/s

weitere Ausführungen für höhere Viskositäten auf Anfrage

Umgebungsbedingungen

Umgebungstemperatur max. 60 °C

Steuermedium

Neutrale Gase

Max. zul. Temperatur des Steuermediums: 60 °C

Antriebsdaten

Antriebsgröße	Füllvolumen	Kolbendurchmesser
B	0,01 dm ³	30 mm
0, 3	0,05 dm ³	50 mm
1, 4	0,125 dm ³	70 mm
2	0,625 dm ³	120 mm

Steuerdruck [bar]

Federkraft geschlossen (NC)

Antriebsgröße	Steuerdruck
B	4 - 8
0	4,8 - 7,0
1	5,5 - 7,0
2	4 - 7 (DN 20 - 40) 5 - 7 (DN 50 - 80)
3, 4	min. Steuerdruck siehe Diagramm / max. Steuerdruck 7 bar

Federkraft geöffnet (NO) / Beidseitig angesteuert (DA)

0, 1, 2	max. 7 bar (Werte siehe Diagramm)
---------	--------------------------------------

Maximal zulässige Sitz Leckrate

Sitzdichtung	Norm	Prüfverfahren	Leckrate	Prüfmedium
PTFE, PFA, NBR	DIN EN 12266-1	P12	A	Luft

Maximaler Betriebsdruck [bar]

Antriebsgröße	DN 6	DN 8	DN 10	DN 15	DN 20	DN 25	DN 32	DN 40	DN 50	DN 65	DN 80
Federkraft geschlossen (NC) / Durchflussrichtung: gegen den Teller											
B	10,0	10,0	10,0	10,0	-	-	-	-	-	-	-
0	-	-	12,0	12,0	6,0	2,5	-	-	-	-	-
1	-	-	25,0	25,0	20,0	10,0	7,0	4,5	3,0	-	-
2	-	-	-	-	25,0	25,0	20,0	12,0	10,0	7,0	5,0
Federkraft geschlossen (NC) / Durchflussrichtung: mit dem Teller											
3	-	-	10,0	10,0	10,0	10,0	8,0	6,0	4,0	-	-
4	-	-	10,0	10,0	10,0	10,0	10,0	10,0	10,0	-	-
Federkraft geöffnet (NO) / Beidseitig angesteuert (DA) / Durchflussrichtung: gegen den Teller											
0	-	-	25,0	25,0	20,0	12,0	-	-	-	-	-
1	-	-	25,0	25,0	25,0	25,0	20,0	12,0	8,0	-	-
2	-	-	-	-	25,0	25,0	25,0	25,0	25,0	18,0	10,0

Bei den max. Betriebsdrücken ist die Druck- / Temperatur-Zuordnung zu beachten (siehe Tabelle Seite 3).

Sämtliche Druckwerte sind in bar - Überdruck angegeben.

Kv-Werte [m³/h]

	DN 6	DN 8	DN 10	DN 15	DN 20	DN 25	DN 32	DN 40	DN 50	DN 65	DN 80
Schweißstutzen, DIN 11850	1,6	1,8	2,4	2,4	-	-	-	-	-	-	-
Schweißstutzen, DIN 11866	-	2,2	4,5	5,5	11,7	20,5	33,0	51,0	61,0	110,0	117,0
Gewindemuffe, DIN ISO 228	-	-	4,5	5,4	10,0	15,2	23,0	41,0	68,0	95,0	130,0

Kv-Werte ermittelt gemäß DIN EN 60534. Die Kv-Wertangaben beziehen sich auf die Steuerfunktion 1 (NC) und den größten Antrieb für die jeweilige Nennweite. Die Kv-Werte für andere Produktkonfigurationen (z. B. andere Anschlussarten oder Körperwerkstoffe) können abweichen.

Druck- / Temperatur-Zuordnung für Schrägsitz-Ventilkörper

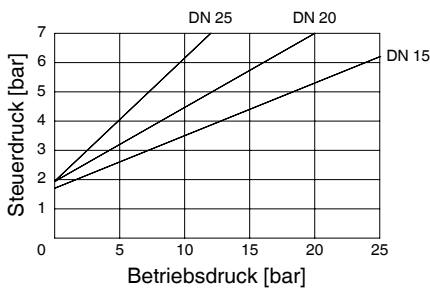
Anschluss-Code	Werkstoff-Code	Zulässige Betriebsüberdrücke in bar bei Temperatur in °C*					
		RT	100	150	200	250	300
1, 3C, 3D, 9 (bis DN 50)	9	16,0	16,0	16,0	13,5	-	-
1, 9 (ab DN 65)	9	10,0	10,0	10,0	8,5	-	-
1, 9, 17, 37, 60, 3C, 3D	37	25,0	23,8	21,4	18,9	17,5	16,1
0, 16, 17, 18, 37, 59, 60	34	25,0	24,5	22,4	20,3	18,2	16,1
13 (DN 15 - DN 50)	34	25,0	23,6	21,5	19,8	18,6	17,2
80, 88 (DN 15 - DN 40)	34	25,0	21,2	19,3**	-	-	-
80, 88 (DN 50 - DN 80)	34	16,0	16,0	16,0**	-	-	-
82 (DN 15 - DN 32)	34	25,0	21,2	19,3**	-	-	-
82 (DN 40 - DN 65)	34	16,0	16,0	16,0**	-	-	-
86 (DN 15 - DN 40)	34	25,0	21,2	19,3**	-	-	-
86 (DN 50 - DN 65)	34	16,0	16,0	16,0**	-	-	-
47 (DN 15 - DN 50)	34	15,9	13,3	12,0	11,1	10,2	9,7
0, 16, 17, 18, 59, 60	40	25,0	20,6	18,7	17,1	15,8	14,8
1A, 1B, 59	C2	25,0	21,2	19,3	17,9	16,8	15,9

* Die Armaturen sind einsetzbar bis -10 °C ** max. Temperatur 140 °C RT = Raumtemperatur
Sämtliche Druckwerte sind in bar - Überdruck angegeben.

Betriebsdruck-/Steuerdruckkennlinien

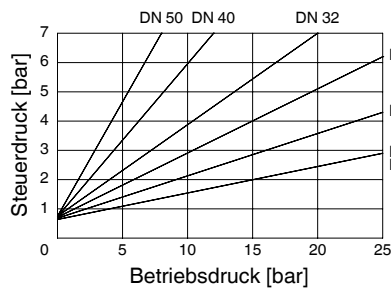
Antriebsgröße 0 Federkraft geöffnet (NO) Beidseitig angesteuert (DA)

min. Steuerdruck in Abhängigkeit vom Betriebsdruck
(Durchflussrichtung: gegen den Teller)



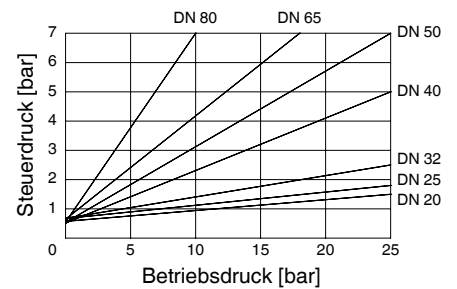
Antriebsgröße 1 Federkraft geöffnet (NO) Beidseitig angesteuert (DA)

min. Steuerdruck in Abhängigkeit vom Betriebsdruck
(Durchflussrichtung: gegen den Teller)



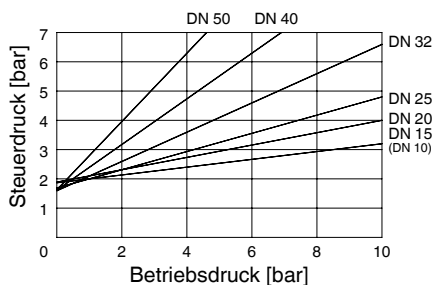
Antriebsgröße 2 Federkraft geöffnet (NO) Beidseitig angesteuert (DA)

min. Steuerdruck in Abhängigkeit vom Betriebsdruck
(Durchflussrichtung: gegen den Teller)



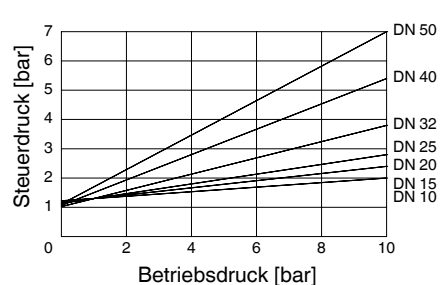
Antriebsgröße 3 Federkraft geschlossen (NC)

min. Steuerdruck in Abhängigkeit vom Betriebsdruck
(Durchflussrichtung: mit dem Teller)



Antriebsgröße 4 Federkraft geschlossen (NC)

min. Steuerdruck in Abhängigkeit vom Betriebsdruck
(Durchflussrichtung: mit dem Teller)



Bestelldaten

Gehäuseform	Code
Durchgangskörper	D
Eckkörper nur in Werkstoff-Code 37 (DN 15 - 50)	E

Anschlussart	Code
Schweißstutzen	
Stutzen DIN	0
Stutzen EN 10357 Serie B	16
Stutzen EN 10357 Serie A	17
Stutzen DIN 11850 Reihe 3	18
Stutzen DIN 11866 Reihe 1A	1A
Stutzen DIN 11866 Reihe 1B	1B
Stutzen SMS 3008	37
Stutzen ASME BPE	59
Stutzen ISO 1127 / EN 10357 Serie C	60

Gewindeanschluss	Code
Gewindemuffe DIN ISO 228	1
Gewindemuffe BS 21 Rc Baulänge DIN 3202-4 Reihe M8	3C
Gewindestutzen DIN ISO 228	9
Gewindemuffe NPT Baulänge DIN 3202-4 Reihe M8	3D

Flansch	Code
Flansch EN 1092 / PN25 / Form B, Baulänge siehe Körpermaße	13
Flansch ANSI Class 125/150 RF, Baulänge siehe Körpermaße	47

Clamp-Stutzen	Code
Clamp ASME BPE für Rohr ASME BPE, Baulänge ASME BPE	80
Clamp DIN 32676 Reihe B für Rohr EN ISO 1127, Baulänge EN 558, Reihe 1	82
Clamp DIN 32676 Reihe A für Rohr DIN 11850, Baulänge EN 558, Reihe 1	86
Clamp ASME BPE für Rohr ASME BPE, Baulänge EN 558, Reihe 1	88

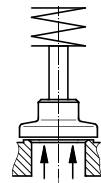
Ventilkörperwerkstoff	Code
(Rg 5) CC499K, Rotguss	9
1.4435 (ASTM A 351 CF3M \cong 316L), Feinguss	34
1.4408, Feinguss	37
1.4435 (316 L), Schmiedekörper	40
1.4435, Feinguss	C2*
Material ist gleichwertig 316L	
* Bei Ventilkörperwerkstoff C2 muss eine Oberflächengüte aus der Rubrik „K-Nummer“ angegeben werden.	

Sitzdichtung	Code
NBR (Antrieb B)	2
PTFE	5
PTFE, glasfaserverstärkt	5G
PFA (Antrieb B)	30
Andere Sitzdichtungen auf Anfrage	

Steuerfunktion	Code
Federkraft geschlossen (NC)	1
Federkraft geöffnet (NO) (nicht Antrieb B)	2
Beidseitig angesteuert (DA) (nicht Antrieb B)	3

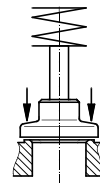
Antriebsgröße	Durchfluss	Code
Antrieb B Kolben \varnothing 30 mm	gegen den Teller	B*
Antrieb 0 Kolben \varnothing 50 mm	gegen den Teller	0*
Antrieb 1 Kolben \varnothing 70 mm	gegen den Teller	1*
Antrieb 2 Kolben \varnothing 120 mm	gegen den Teller	2*
Antrieb 3 Kolben \varnothing 50 mm	mit dem Teller	3**
Antrieb 4 Kolben \varnothing 70 mm	mit dem Teller	4**
* Zu bevorzugende Durchflussrichtung bei inkompressiblen, flüssigen Medien um „Wasserschläge“ zu vermeiden		
** nur Steuerfunktion NC		

GEMÜ 554
Antriebe
B, 0, 1, 2



Anströmung
gegen den Teller

GEMÜ 554
Antriebe
3, 4



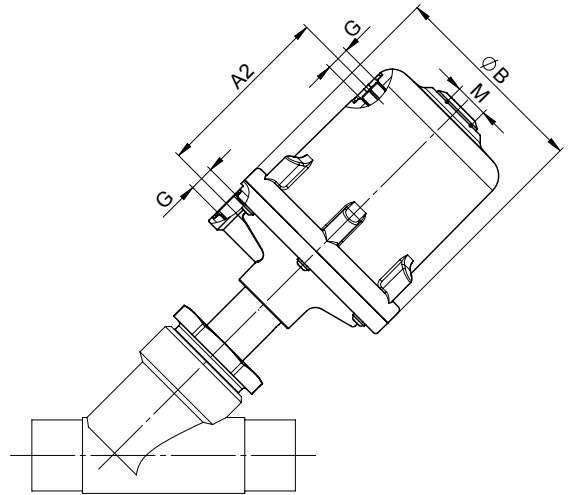
Anströmung
mit dem Teller

K-Nummer	Code
Oberflächengüte nur für Ventilkörperwerkstoff C2	
Außenbereich elektrolytisch glanzpoliert / innen mechanisch poliert Ra \leq 0,6 μ m	1903
Außenbereich elektrolytisch glanzpoliert / innen mechanisch poliert Ra \leq 0,8 μ m	1904
Außenbereich elektrolytisch glanzpoliert / innen mechanisch poliert Ra \leq 0,4 μ m	1909

Bestellbeispiel	554	15	D	1	9	5	1	1	-
Typ	554								
Nennweite		15							
Gehäuseform (Code)			D						
Anschlussart (Code)				1					
Ventilkörperwerkstoff (Code)					9				
Sitzdichtung (Code)						5			
Steuerfunktion (Code)							1		
Antriebsgröße (Code)								1	
K-Nummer (Code)									-

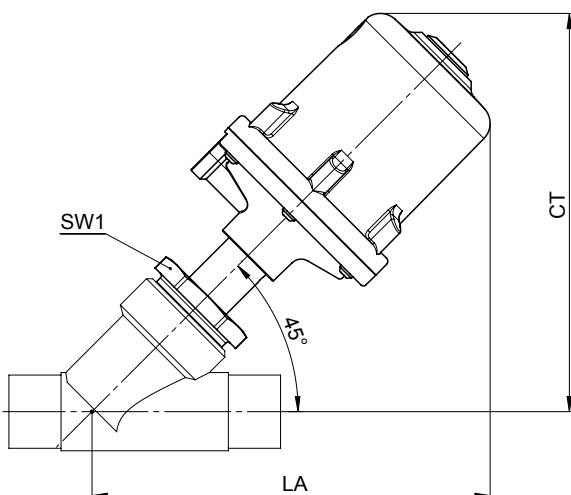
Antriebsmaße / Einbaumaße - Ventil mit Durchgangskörper [mm]

Antriebsmaße				
Antriebsgröße	ø B	M	A2	G
B	43,0	M 12x1	-	G 1/8
0 + 3	72,0	M 16x1	70	G 1/4
1 + 4	96,0	M 16x1	86	G 1/4
2	168,0	M 22x1,5	149	G 1/4

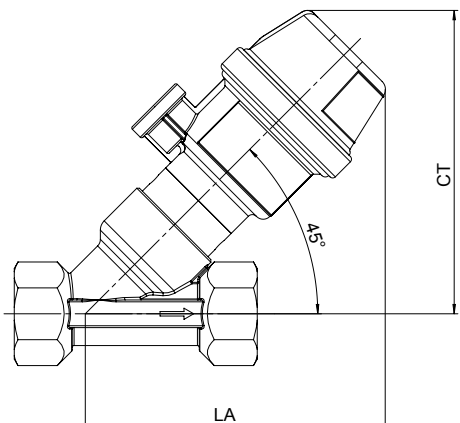


Einbaumaße / Gewicht [kg]									
		Antriebsgröße B		Antriebsgröße 0 und 3		Antriebsgröße 1 und 4		Antriebsgröße 2	
DN	Schlüsselweite SW1	CT/LA	Gewicht	CT/LA	Gewicht	CT/LA	Gewicht	CT/LA	Gewicht
6	-	83	0,3	-	-	-	-	-	-
8	-	83	0,3	-	-	-	-	-	-
10	-	83	0,3	-	-	-	-	-	-
15	-	83	0,3	-	-	-	-	-	-
10	36	-	-	154	0,9	181	1,4	-	-
15	36	-	-	157	0,9	184	1,4	-	-
20	41	-	-	167	1,1	194	1,6	281	-
25	46	-	-	167	1,3	194	1,8	281	-
32	55	-	-	-	-	202	2,4	289	5,1
40	60	-	-	-	-	207	2,7	294	6,0
50	75	-	-	-	-	215	3,4	302	6,9
65	75	-	-	-	-	-	-	315	8,5
80	75	-	-	-	-	-	-	332	10,1

Einbaumaße - Antriebsgröße 0, 1, 2, 3, 4



Einbaumaße - Antriebsgröße B



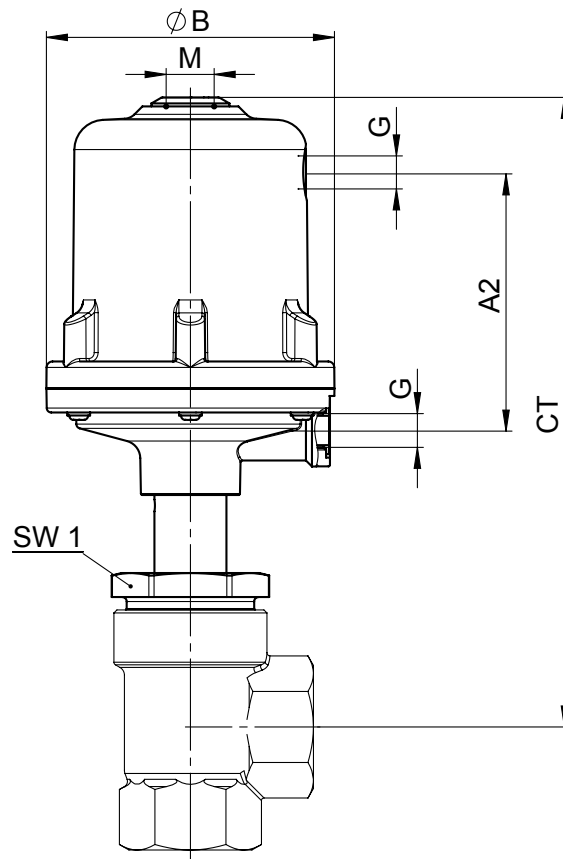
Antriebsmaße / Einbaumaße - Ventil mit Eckkörper [mm]

Antriebsmaße

Antriebsgröße	$\varnothing B$	M	A2	G
B	43,0	M 12x1	-	G 1/8
0 + 3	72,0	M 16x1	70	G 1/4
1 + 4	96,0	M 16x1	86	G 1/4
2	168,0	M 22x1,5	149	G 1/4

Einbaumaße / Gewicht [kg]

DN	Schlüsselweite SW1	Antriebsgröße 0 und 3		Antriebsgröße 1 und 4		Antriebsgröße 2	
		CT	Gewicht	CT	Gewicht	CT	Gewicht
15	36	178	0,9	206	1,4	-	-
20	41	181	1,1	209	1,6	306	-
25	46	185	1,3	213	1,8	310	-
32	55	-	-	216	2,4	313	5,1
40	60	-	-	221	2,7	318	6,0
50	75	-	-	228	3,4	325	6,9



Körpermaße [mm]

Schweißstutzen, Anschluss-Code 0, 16, 17, 18, 37, 59, 60 Ventilkörperwerkstoff 1.4435 (Code 34), 1.4408 (Code 37)

DN	Werkstoff-Code 34 L LB		Werkstoff-Code 37 L LB		Anschluss-Code													
					0		16		17		18		37		59		60	
					ø d	s	ø d	s	ø d	s	ø d	s	ø d	s	ø d	s	ø d	s
10	105	35,5	-	-	-	-	12	1,0	13	1,5	14	2,0	-	-	-	-	17,2	1,6
15	105	35,5	100	33	18	1,5	18	1,0	19	1,5	20	2,0	-	-	12,70	1,65	21,3	1,6
20	120	39,0	108	33	22	1,5	22	1,0	23	1,5	24	2,0	-	-	19,05	1,65	26,9	1,6
25	125	38,5	112	32	28	1,5	28	1,0	29	1,5	30	2,0	25,0	1,2	25,40	1,65	33,7	2,0
32	155	48,0	137	39	-	-	34	1,0	35	1,5	36	2,0	-	-	-	-	42,4	2,0
40	160	47,0	146	40	40	1,5	40	1,0	41	1,5	42	2,0	38,0	1,2	38,10	1,65	48,3	2,0
50	180	48,0	160	38	52	1,5	52	1,0	53	1,5	54	2,0	51,0	1,2	50,80	1,65	60,3	2,0
65	-	-	290	96	-	-	-	-	70	2,0	-	-	63,5	1,6	63,50	1,65	76,1	2,0
80	-	-	310	95	-	-	-	-	85	2,0	-	-	76,1	1,6	76,20	1,65	88,9	2,3

Werkstoffe siehe Übersichtstabelle auf der letzten Seite

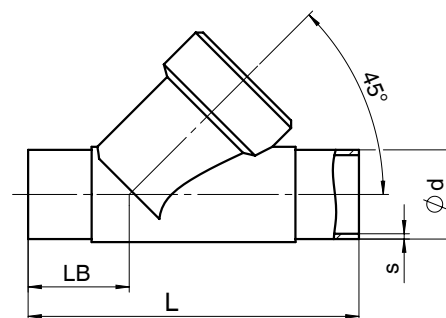
Schweißstutzen, Antriebsgröße B Anschluss-Code 0, 16, 17, 18, 59, 60 Ventilkörperwerkstoff Schmiedekörper (Code 40)

DN	L LB		Anschluss-Code															
			0		16		17		18		59		60					
			ø d	s	ø d	s	ø d	s	ø d	s	ø d	s	ø d	s				
6	80	26,5	8	1,0	-	-	-	-	-	-	-	-	-	-	-	-	-	-
8	80	26,5	10	1,0	-	-	-	-	-	-	-	-	-	-	-	13,5	1,6	-
10	80	26,5	-	-	12	1,0	13	1,5	14	2,0	9,53	0,89	-	-	-	-	-	-
15	80	26,5	-	-	-	-	-	-	-	-	-	-	12,70	1,65	-	-	-	-

Schweißstutzen, Anschluss-Code 1A, 1B, 59 Ventilkörperwerkstoff 1.4435 (Code C2)

DN	L LB		Anschluss-Code					
			1A		1B		59	
			ø d	s	ø d	s	ø d	s
8	105*	35,5*	-	-	13,5	1,6	-	-
10	105	35,5	13	1,5	17,2	1,6	-	-
15	105	35,5	19	1,5	21,3	1,6	12,70	1,65
20	120	39,0	23	1,5	26,9	1,6	19,05	1,65
25	125	39,5	29	1,5	33,7	2,0	25,40	1,65
32	155	48,0	35	1,5	42,4	2,0	-	-
40	160	47,0	41	1,5	48,3	2,0	38,10	1,65
50	180	48,0	53	1,5	60,3	2,0	50,80	1,65
65	290	96,0	70	2,0	76,1	2,0	63,50	1,65
80	310	95,0	85	2,0	88,9	2,3	76,20	1,65

* Anschluss-Code 1A: L = 100, LB = 33,5



Körpermaße [mm]

Gewindemuffe DIN, Anschluss-Code 1 Ventilkörperwerkstoff Rotguss (Code 9), 1.4408 (Code 37)

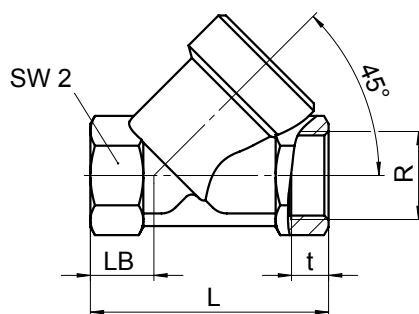
DN	L	LB	R	t	SW2	
8*	65	19,0	G 1/4	9,0	17	6-kt
10*	65	19,0	G 3/8	9,0	24	6-kt
15*	65	19,0	G 1/2	9,0	24	6-kt
10	65	16,5	G 3/8	9,0	27	6-kt
15	65	16,5	G 1/2	15,0	27	6-kt
20	75	17,5	G 3/4	16,3	32	6-kt
25	90	24,0	G 1	19,1	41	6-kt
32	110	33,0	G 1 1/4	21,4	50	8-kt
40	120	30,0	G 1 1/2	21,4	55	8-kt
50	150	40,0	G 2	25,7	70	8-kt
65	190	46,0	G 2 1/2	30,2	85	8-kt
80	220	50,0	G 3	33,3	100	8-kt

* nur mit Antriebsgröße B Werkstoffe siehe Übersichtstabelle auf der letzten Seite

Gewindemuffe NPT, BS 21 Rc, Anschluss-Code 3C, 3D Ventilkörperwerkstoff Rotguss (Code 9), 1.4408 (Code 37)

DN	L	LB	SW2	Anschluss-Code			
				3C		3D	
				R	t	R	t
8*	65	19,0	17 6-kt	-	-	1/4" NPT	10,1
10*	65	27,0	24 6-kt	-	-	3/8" NPT	10,4
15*	65	27,0	24 6-kt	-	-	1/2" NPT	13,6
15	65	16,5	27 6-kt	Rc 1/2	15,0	1/2" NPT	13,6
20	75	17,5	32 6-kt	Rc 3/4	16,3	3/4" NPT	14,1
25	90	24,0	41 6-kt	Rc 1	19,1	1" NPT	17,0
32	110	33,0	50 8-kt	Rc 1 1/4	21,4	1 1/4" NPT	17,5
40	120	30,0	55 8-kt	Rc 1 1/2	21,4	1 1/2" NPT	17,3
50	150	40,0	70 8-kt	Rc 2	25,7	2" NPT	17,8
65	190	46,0	85 8-kt	Rc 2 1/2	30,2	2 1/2" NPT	23,7
80	220	50,0	100 8-kt	Rc 3	33,3	3" NPT	25,8

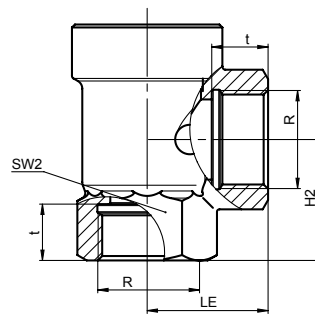
* nur mit Antriebsgröße B Werkstoffe siehe Übersichtstabelle auf der letzten Seite



Körpermaße [mm]

Gewindemuffe DIN, Anschluss-Code 1, 3D / Eckkörper Ventilkörperwerkstoff 1.4408 (Code 37)

DN	SW2	LE	H2	Anschluss-Code 1		Anschluss-Code 3D	
				R	t	R	t
15	27	30	30,0	G 1/2	15,0	1/2" NPT	13,6
20	32	35	37,5	G 3/4	16,3	3/4" NPT	14,1
25	41	41	41,0	G 1	19,1	1" NPT	17,0
32	50	50	48,0	G 1 1/4	21,4	1 1/4" NPT	17,5
40	55	50	55,0	G 1 1/2	21,4	1 1/2" NPT	17,3
50	70	60	62,0	G 2	25,7	2" NPT	17,8

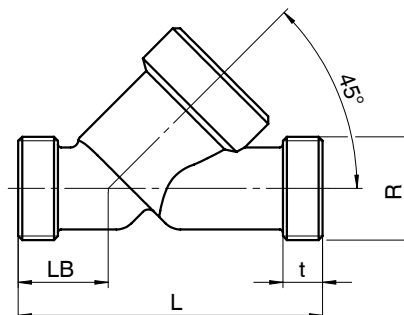


Gewindestutzen, Anschluss-Code 9 Ventilkörperwerkstoff Rotguss (Code 9), 1.4408 (Code 37), 1.4435 (Code 40)

DN	L	LB	t	R
6*	65	19	12	G 1/4
8*	65	19	12	G 3/8
10*	65	19	12	G 1/2
15*	65	19	12	G 3/4
15	90	25	12	G 3/4
20	110	30	15	G 1
25	118	30	15	G 1 1/4
32	130	38	13	G 1 1/2
40	140	35	13	G 1 3/4
50	175	50	15	G 2 3/8
65	216	52	15	G 3
80	254	64	18	G 3 1/2

* nur mit Antriebsgröße B

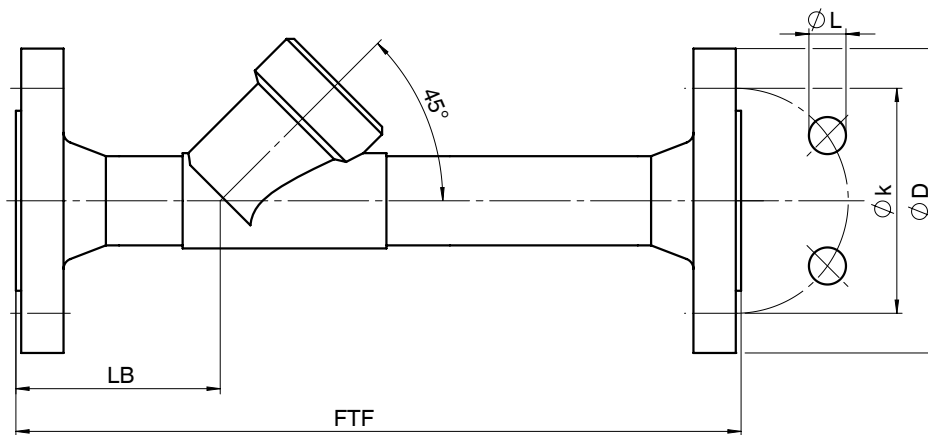
Werkstoffe siehe Übersichtstabelle auf der letzten Seite



Körpermaße [mm]

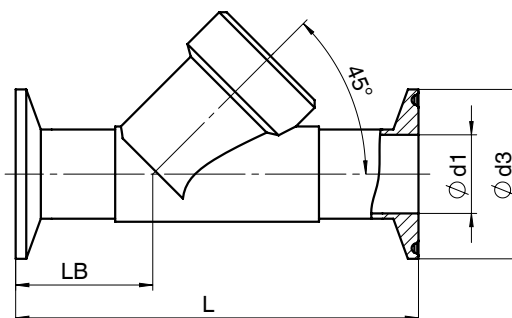
Flansch, Anschluss-Code 13, 47 Ventilkörperwerkstoff 1.4435 (Code 34)

DN	FTF	LB	Anschluss-Code 13				Anschluss-Code 47			
			ø D	ø L	ø k	Anzahl Schrauben	ø D	ø L	ø k	Anzahl Schrauben
15	210	72	95	14	65	4	89,0	15,7	60,5	4
20	280	78	105	14	75	4	98,6	15,7	69,8	4
25	280	77	115	14	85	4	108,0	15,7	79,2	4
32	310	89	140	18	100	4	117,3	15,7	88,9	4
40	320	91	150	18	110	4	127,0	15,7	98,6	4
50	330	95	165	18	125	4	152,4	19,1	120,7	4



Clamp-Stutzen, Anschluss-Code 80, 82, 86, 88 Ventilkörperwerkstoff 1.4435 (Code 34)

DN	NPS	Anschluss-Code								Anschluss-Code			
		LB	L	82		86		88		80			
				ø d1	ø d3	ø d1	ø d3	ø d1	ø d3	LB	L	ø d1	ø d3
15	1/2"	47,5	130	18,1	50,5	16	34,0	9,40	25,0	33,5	101,6	9,40	25,0
20	3/4"	54,0	150	23,7	50,5	20	34,0	15,75	25,0	30,0	101,6	15,75	25,0
25	1"	56,0	160	29,7	50,5	26	50,5	22,10	50,5	33,0	114,3	22,10	50,5
32	1 1/4"	62,0	180	38,4	64,0	32	50,5	-	-	-	-	-	-
40	1 1/2"	67,0	200	44,3	64,0	38	50,5	34,80	50,5	37,0	139,7	34,80	50,5
50	2"	73,0	230	56,3	77,5	50	64,0	47,50	64,0	36,5	158,8	47,50	64,0



Übersichtstabelle Metall-Körper für GEMÜ 554 Antriebsgröße B

Anschluss-Code	Gewindeanschluss				Stutzen					
	1	9		3D	0	16	17	18	59	60
Werkstoff-Code	37	37	40	37	40	40	40	40	40	40
DN 6	-	-	X	-	X	-	-	-	-	-
DN 8	X	X	-	X	X	-	-	-	-	X
DN 10	X	X	-	X	-	X	X	X	X	-
DN 15	X	X	-	X	-	-	-	-	X	-

Übersichtstabelle Metall-Körper für GEMÜ 554 Antriebsgröße 0 - 4

Anschluss-Code	Stutzen													
	0	16	17		18	1A	1B	37		59			60	
Werkstoff-Code	34	34	34	37	34	C2	C2	34	37	34	37	C2	34	37
DN 8	-	-	-	-	-	-	X	-	-	-	-	-	-	-
DN 10	-	X	X	-	X	X	X	-	-	-	-	-	X	-
DN 15	X	X	X	X	X	X	X	-	-	X	-	X	X	X
DN 20	X	X	X	X	X	X	X	-	-	X	-	X	X	X
DN 25	X	X	X	X	X	X	X	X	-	X	-	X	X	X
DN 32	-	X	X	X	X	X	X	-	-	-	-	-	X	X
DN 40	X	X	X	X	X	X	X	X	-	X	-	X	X	X
DN 50	X	X	X	X	X	X	X	X	-	X	-	X	X	X
DN 65	-	-	-	X	-	X	X	-	X	-	X	X	-	X
DN 80	-	-	-	X	-	X	X	-	X	-	X	X	-	X

Übersichtstabelle Metall-Körper für GEMÜ 554 Antriebsgröße 0 - 4

Anschluss-Code	Gewindeanschluss								Clamp				Flansch		
	1			3C	9		3D			80	82	86	88	13	47
Werkstoff-Code	9	37	37	37	9	37	9	37	37	34	34	34	34	34	34
Gehäuseform		Durchgangs-körper	Eck-körper					Durchgangs-körper	Eck-körper						
DN 10	-	X	-	-	-	-	-	-	-	-	-	-	-	-	-
DN 15	X	X	X	X	X	X	X	X	X	X	X	X	X	X	X
DN 20	X	X	X	X	X	X	X	X	X	X	X	X	X	X	X
DN 25	X	X	X	X	X	X	X	X	X	X	X	X	X	X	X
DN 32	X	X	X	X	-	X	X	X	X	-	X	X	-	X	X
DN 40	X	X	X	X	X	X	X	X	X	X	X	X	X	X	X
DN 50	X	X	X	X	X	X	X	X	X	X	X	X	X	X	X
DN 65	X	X	-	X	X	X	-	X	-	-	-	-	-	-	-
DN 80	X	X	-	X	X	X	-	X	-	-	-	-	-	-	-

Weitere Sitzventile, Zubehör und andere Produkte siehe Erzeugnisprogramm und Preisliste.
Nehmen Sie Kontakt mit uns auf.

GEMÜ® UNTERNEHMENSBEREICH
VENTIL-, MESS- UND REGELSYSTEME

