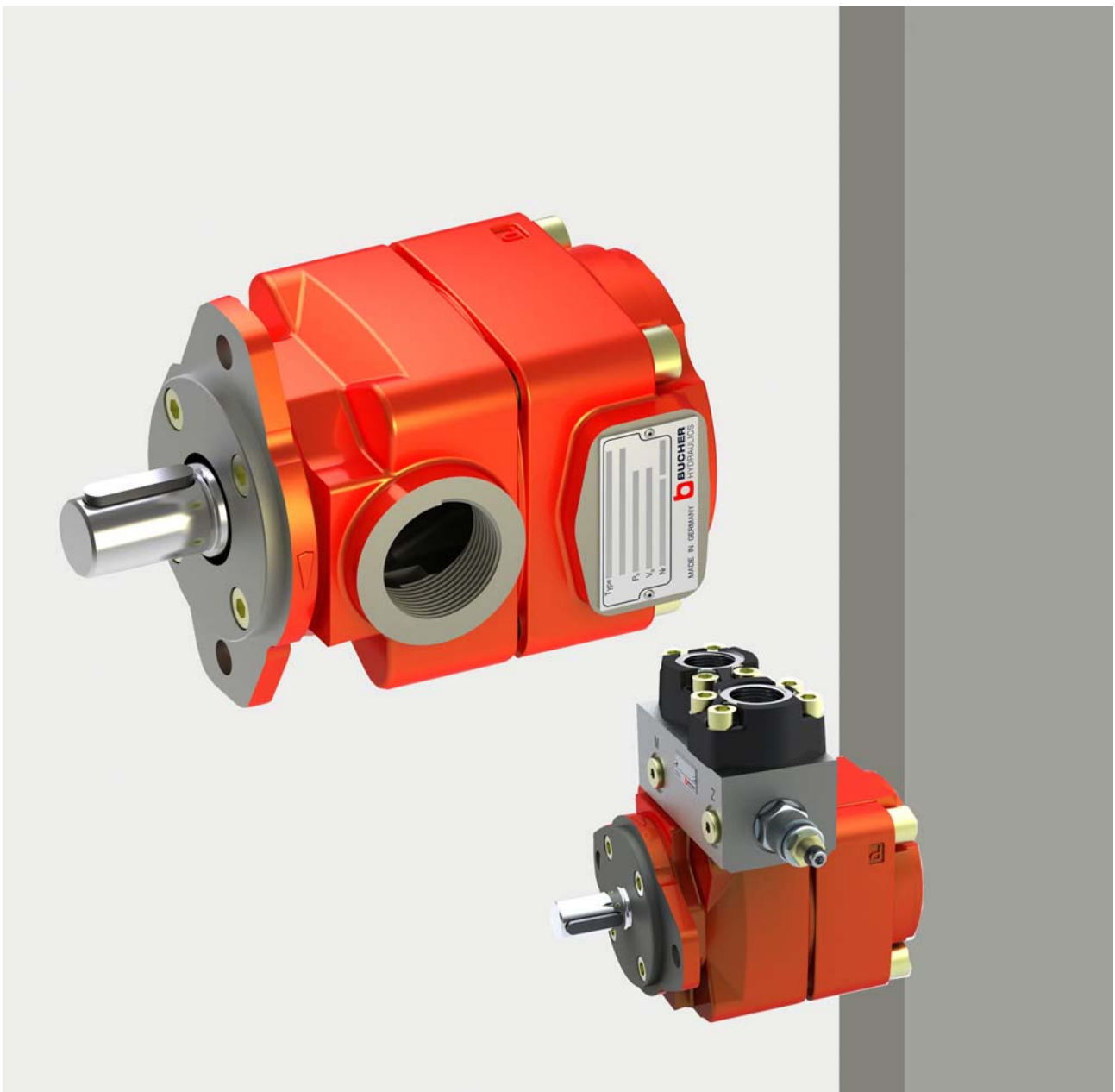


Innenzahnradpumpe

Baureihe QX



motion and progress

Inhaltsverzeichnis

Seite

1	Allgemeines	5
	1.1 Produktbeschreibung	5
	1.2 Vorteile	5
2	Technische Daten	5
	2.1 Allgemeines (abweichende Werte nach Herstellerangabe)	5
	2.2 Kenngrößen für Druckbereich 1	6
	2.3 Kenngrößen für Druckbereich 2	7
	2.4 Kenngrößen für Druckbereich 3	7
3	Kennlinien	8
	3.1 Schalldruckpegel (Lp)	8
	3.2 Wirkungsgrade (η)	8
	3.3 Einsatz mit drehzahlveränderbarem Antrieb	9
4	Einzelumpen	10
	4.1 Geräteabmessungen	10
	4.2 Druckbereich 1	11
	4.3 Druckbereich 2	11
	4.4 Druckbereich 3	12
	4.5 Bestellangaben für Einzelumpen	12
	4.6 Standardausführung	12
	4.7 Optionen	12
5	Doppelpumpen	13
	5.1 Auswahltable	13
	5.2 Geräteabmessungen	14
	5.3 Bestellangaben für Doppelpumpen	23
6	Dreifachumpen	24
	6.1 Auswahltable	24
	6.2 Bestellangaben für Dreifachumpen	25
7	Pumpe mit kleinen Fördervolumen	26
	7.1 Allgemeines	26
	7.2 Technische Daten	26
	7.3 Kenngrößen	26
	7.4 Volumetrischer Wirkungsgrad	27
	7.5 Einzelumpen	27
	7.6 Kombination mit anderen QX-Einfachumpen	28

8	Druckmittel	29
9	Verschmutzungsclassifikation	29
10	Betriebssicherheit	29
11	Hinweis	29
12	Zubehör	30
12.1	Aufbauventile - Bohrbild SAE J518 code 61 / ISO 6162-1	30
12.2	Rohrflansche-Hochdruckausführung	31
12.3	Rohrflansche-Niederdruckausführung	31

1 Allgemeines

1.1 Produktbeschreibung

Die QX-Baureihe ist die 5. Generation der seit drei Jahrzehnten weltweit bewährten Bucher-Innenzahnradpumpe. Die einfache und robuste Konstruktion wurde mehrmals verbessert.

Fortschritte in den Herstellungsverfahren erlauben es, ohne höhere Beanspruchung einzelner Komponenten, die Pumpe wesentlich kompakter und leichter zu bauen.

Eine mit Hilfe von CAE neu konzipierte und optimierte Verzahnung ergibt nochmals merklich reduzierte Lärmwerte. Größere Dichtflächen führen zu höheren Wirkungsgraden.

Eine hydrodynamische / hydrostatische Zahnkranzlage- rung erlaubt den Betrieb mit niedrigeren Viskositäten oder Drehzahlen. Das heißt, die QX-Pumpe eignet sich für Antriebe mit variabler Drehzahl, womit sie einen variablen Förderstrom erzeugen kann.

1.3 EX-Schutz Ausführung

Unsere Innenzahnradpumpen sind für die Verwendung in folgenden explosions-gefährdeten Bereichen geeignet:

Richtlinie	94/9/EG
Gruppe	II
Geräteklasse	3
Art der Atmosphäre	G
Temperaturklasse	T3 und T4

1.2 Vorteile

- Extrem lange Lebensdauer
- Schalldruckpegel < 57 dB (A)
- Volumetrischer Wirkungsgrad bis zu 98%
- Für den Einsatz mit drehzahlgeregelten Antrieben bestens geeignet
- Verwendbar für schwer entflammbare Flüssigkeiten (HFB, HFC und HFD), Treibstoffe, biologisch abbaubare und niederviskose Flüssigkeiten
- Zertifizierung nach ATEX 2, ABS, DNV, GL, LR, NK, ...
- Geringe Förderstrom- und Druckpulsationen



II 3 G EEx c II T4
-20°C ≤ Ta ≤ +40°C



II 3 G EEx c II T3
-20°C ≤ Ta ≤ +80°C

2 Technische Daten

2.1 Allgemeines (abweichende Werte nach Herstellerangabe)

Einbaulage	beliebig
Befestigungsart (Standard)	2-Loch-Flansch nach ISO 3019/1 (SAE): QX 3-6 2-Loch-Flansch nach ISO 3019/2 (metrisch): QX 2+8
Drehrichtung	rechts oder links
Antriebsart	über elastische Kupplung
Volumetrischer Wirkungsgrad η_v	bis zu 98%
Druckflüssigkeit	HLP-Mineralöl DIN 51524 Teil 2, HFC nach VDMA 24317
Verschmutzungsgrad	max. Klasse 9 nach NAS 1638 bzw. 20/18/15 nach ISO 4406 (siehe Absatz 9)
Betriebsviskosität Startviskosität	10 - 100 mm ² /s * 10 - 300 mm ² /s * *abweichende Werte auf Anfrage
Druckflüssigkeitstemperatur	HLP-Mineralöl min. -20 °C, max. +80 °C / HFC max. +50 °C Bereich für höchste Lebensdauer +30 °C bis +60 °C (Viskositätsgrenzen beachten)
Eingangsdruck maximal minimal	1,5 bar absolut (ohne externen Leckölanschluss) 0,5 bis 0,98 bar absolut (abhängig von Baugröße und Drehzahl) Beispiel siehe Absatz 3.3.2
Anlauf gegen Druck	max. 20 bar (abweichende Werte auf Anfrage)



WICHTIG: Die nachstehend angegebenen Kenngrößen gelten für Mineralöle nach DIN 51524 bei 20 - 50 mm²/s.
Der Betriebsdruck am Pumpenausgang wird auch für HFC nach VDMA 24317 angegeben.

2.2 Kenngrößen für Druckbereich 1

Verdrängungs- volumen	Förderstrom	maximale Drehzahl	Type	Betriebsdruck am Pumpenausgang				Drehmo- ment	Leistungs- aufnahme
				kontinuierlich [bar]		intermittierend [bar] ²⁾			
				Mineralöl	HFC	Mineralöl	HFC		
effektiv	1450 min ⁻¹ p = 0 bar								
[cm ³ /U] ¹⁾	[l/min]	[min ⁻¹]		Mineralöl	HFC	Mineralöl	HFC	[Nm] ³⁾	[kW] ⁴⁾
10,3	14,9	3600	QX21-010	160	130	210	180	26	4,0
12,6	18,3	3600	QX21-012	125	100	160	135	25	3,8
15,9	23,0	3600	QX21-016	100	80	125	100	25	3,9
20,0	29,0	3000	QX31-020	160	130	210	180	51	7,7
25,3	36,7	3000	QX31-025	125	100	160	135	50	7,7
31,2	45,2	3000	QX31-032	100	80	125	100	50	7,5
40,7	59,0	3000	QX41-040	160	130	210	180	104	15,7
50,3	72,9	2600	QX41-050	125	100	160	135	100	15,2
64,7	93,8	2300	QX41-063	100	80	125	100	103	15,6
78,6	114	2300	QX51-080	160	130	210	180	200	30,4
101,1	146	2100	QX51-100	125	100	160	135	201	30,5
127,3	184	1800 ⁵⁾	QX51-125	100	80	125	100	203	30,8
160,5	232	1800 ⁶⁾	QX61-160	160	130	210	180	409	62,0
202,1	293	1800 ⁶⁾	QX61-200	125	100	160	135	402	61,0
249,7	362	1800 ⁶⁾	QX61-250	100	80	125	100	397	60,4
326,0	472	1750 ⁶⁾	QX81-315	160	130	210	180	830	126,0
402,6	583	1750 ⁶⁾	QX81-400	125	100	160	135	801	121,6
498,5	722	1500 ⁶⁾	QX81-500	100	80	125	100	793	120,5

2.2.1 Ansaugverhältnisse der Pumpentypen QX61 und QX81



Eingangsdruck min. 0,95 bar absolut bei einer Viskosität 10 - 100 mm²/s
(abweichende Werte auf Anfrage)

Type	Drehzahl 1500 min ⁻¹ Saughöhe		Drehzahl 1800 min ⁻¹ Saughöhe	
	bis 150 mm	über 150 mm	bis 150 mm	über 150 mm
QX61-160	I	I	I	II
QX61-200	I	I	I	II
QX61-250	I	II	II	II
QX81-315	I	II	II	II
QX81-400	II	II	II	-
QX81-500	II	II	-	-

I = Standard mit einem Sauganschluss

II = Ausführung mit zwei Sauganschlüssen

Alle Pumpentypen nach II sind bis 1200 min⁻¹ ohne den 2. Sauganschluss einsetzbar

2.3 Kenngrößen für Druckbereich 2

Verdrängungs- volumen	Förderstrom	maximale Drehzahl	Type	Betriebsdruck am Pumpenausgang				Drehmo- ment	Leistungs- aufnahme
				kontinuierlich [bar]		intermittierend [bar] ²⁾			
				Mineralöl	HFC	Mineralöl	HFC		
effektiv	1450 min ⁻¹ p = 0 bar								
[cm ³ /U] ¹⁾	[l/min]	[min ⁻¹]		Mineralöl	HFC	Mineralöl	HFC	[Nm] ³⁾	[kW] ⁴⁾
5,1 6,3 8,0	7,4 9,1 11,5	3600	QX22-005 QX22-006 QX22-008	210	180	250	210	17 21 27	2,6 3,2 4,0
10,0 12,6 15,6	14,5 18,3 22,6	3400	QX32-010 QX32-012 QX32-016	210	180	250	210	34 42 52	5,1 6,4 7,9
20,4 25,1 32,4	29,5 36,4 46,8	3200	QX42-020 QX42-025 QX42-032	210	180	250	210	68 84 108	10,4 12,7 16,5
39,3 50,6 63,7	56,9 73,2 92,1	2800	QX52-040 QX52-050 QX52-063	210	180	250	210	132 170 213	19,9 25,7 32,3
80,2 101,0 124,8	116 146 181	2500 ⁷⁾ 2300 ⁷⁾ 2000 ⁷⁾	QX62-080 QX62-100 QX62-125	210	180	250	210	268 338 417	40,7 51,2 63,4
163,0 201,3 249,2	236 291 361	1800 ⁷⁾ 1750 ⁷⁾ 1500 ⁷⁾	QX82-160 QX82-200 QX82-250	210	180	250	210	544 672 833	82,7 102,1 126,5

2.4 Kenngrößen für Druckbereich 3

Verdrängungs- volumen	Förderstrom	maximale Drehzahl	Type	Betriebsdruck am Pumpenausgang				Drehmo- ment	Leistungs- aufnahme
				kontinuierlich [bar]		intermittierend [bar] ²⁾			
				Mineralöl	HFC	Mineralöl	HFC		
effektiv	1450 min ⁻¹ p = 0 bar								
[cm ³ /U] ¹⁾	[l/min]	[min ⁻¹]		Mineralöl	HFC	Mineralöl	HFC	[Nm] ³⁾	[kW] ⁴⁾
5,1 6,3 8,0	7,4 9,1 11,5	3600	QX23-005 QX23-006 QX23-008	320	280	400	350	26 32 41	4,0 4,9 6,2
10,0 12,6 15,6	14,5 18,3 22,6	3400	QX33-010 QX33-012 QX33-016	320	280	400	350	51 64 80	7,7 9,7 12,1
20,4 25,1 32,4	29,5 36,4 46,8	3200	QX43-020 QX43-025 QX43-032	320	280	400	350	104 128 165	15,8 19,4 25,0
39,3 50,6 63,7	56,9 73,2 92,1	2800	QX53-040 QX53-050 QX53-063	320	280	400	350	200 258 321	30,4 39,1 49,3
80,2 101,0 124,8	116 146 181	2500 ⁷⁾ 2300 ⁷⁾ 2000 ⁷⁾	QX63-080 QX63-100 QX63-125	320	280	400	350	409 514 636	62,0 78,1 96,5
163,0 201,3 249,2	236 291 361	1800 ⁷⁾ 1750 ⁷⁾ 1500 ⁷⁾	QX83-160 QX83-200 QX83-250	320	280	400	350	830 1025 1270	126,0 155,7 192,7

1) Aufgrund der Fertigungstoleranzen kann es beim Verdrängungsvolumen geringe Abweichungen geben.

2) Max. 20 Sekunden, jedoch nicht mehr als 10% der Einschaltdauer.

3) Theoretischer Wert bei den für Mineralöl zulässigen kontinuierlichen Drücken

4) Theoretischer Wert bei den für Mineralöl zulässigen kontinuierlichen Drücken und n = 1450 min⁻¹

5) Bei Drehzahlen größer als 1450 min⁻¹ ist ein Eingangsdruck von min. 0,95 bar absolut erforderlich, und bei HFC Anwendung 2. Sauganschluss erforderlich

6) Max. Drehzahl nur mit 2. Sauganschluß möglich, siehe Absatz 2.2.1

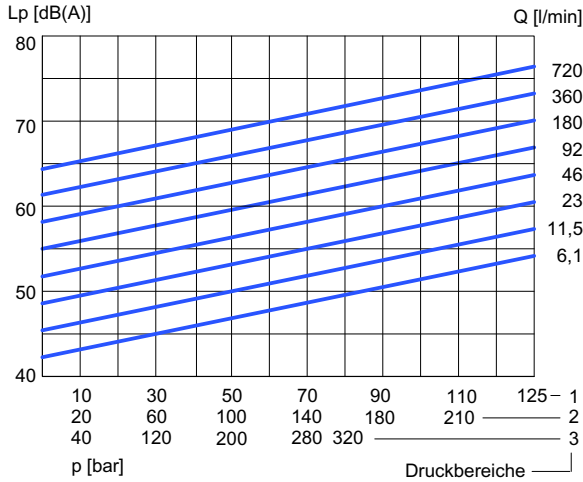
7) Bei Drehzahlen größer 1450 min⁻¹ ist ein Eingangsdruck von min. 0,95 bar absolut erforderlich.

3 Kennlinien



WICHTIG: Die gezeigten Kennlinien gelten für die angegebenen Pumpentypen und Parameter.
Daten für andere Baugrößen und Einsatzbedingungen auf Anfrage.

3.1 Schalldruckpegel (L_p)



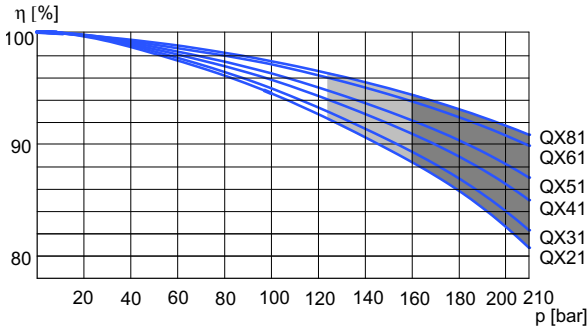
gemessen nach DIN 45635 Teil 26 im reflexionsarmen Schallmessraum der Universität Stuttgart;
Messabstand 1 m; $n = 1500 \text{ min}^{-1}$; Viskosität = $42 \text{ mm}^2/\text{s}$

3.2 Wirkungsgrade (η)

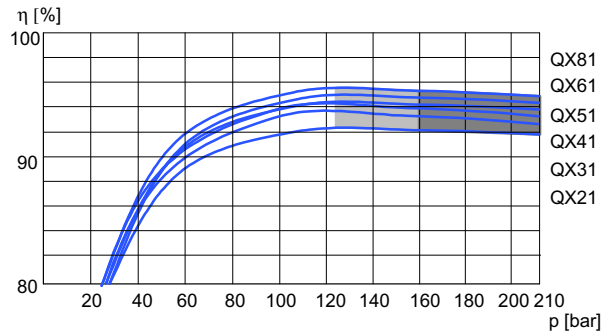
gemessen bei Viskosität $42 \text{ mm}^2/\text{s}$, Drehzahl 1450 min^{-1}

3.2.1 Druckbereich 1

Volumetrischer Wirkungsgrad



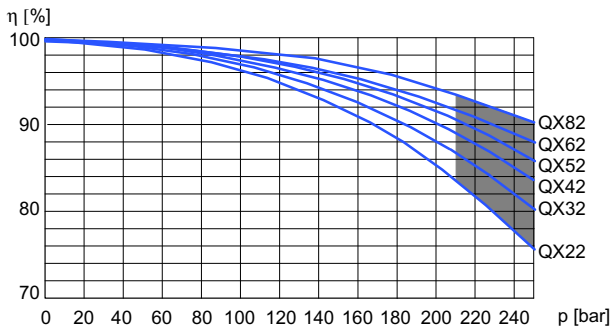
Hydraulisch-mechanischer Wirkungsgrad



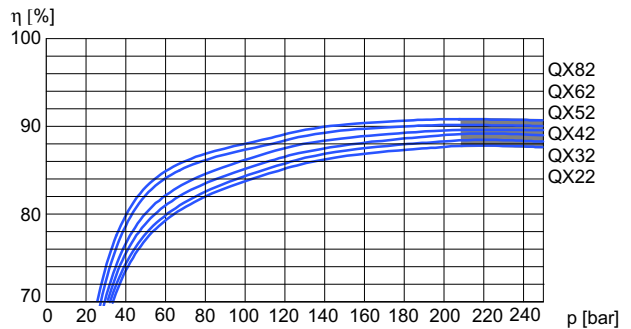
Intermitt. Betriebsdruck in Abhängigkeit von Verdrängungsvolumen (siehe Absatz 2.2)

3.2.2 Druckbereich 2

Volumetrischer Wirkungsgrad



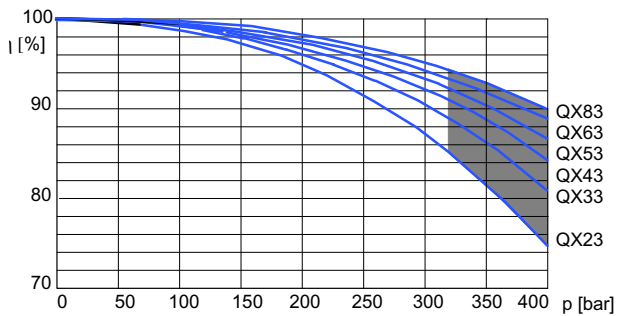
Hydraulisch-mechanischer Wirkungsgrad



Intermittierender Betriebsdruck

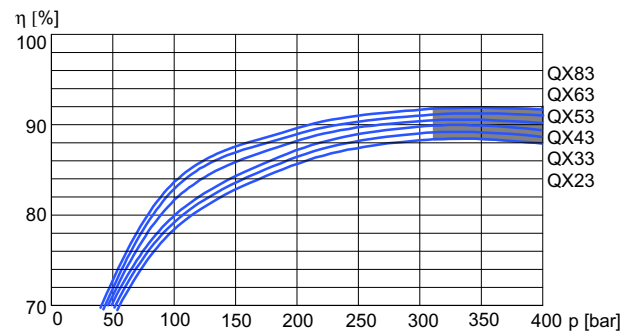
3.2.3 Druckbereich 3

Volumetrischer Wirkungsgrad



Intermittierender Betriebsdruck

Hydraulisch-mechanischer Wirkungsgrad



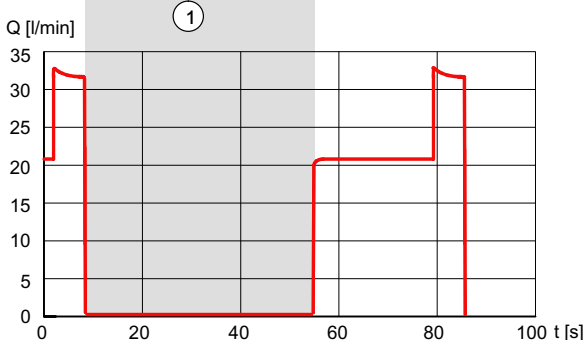
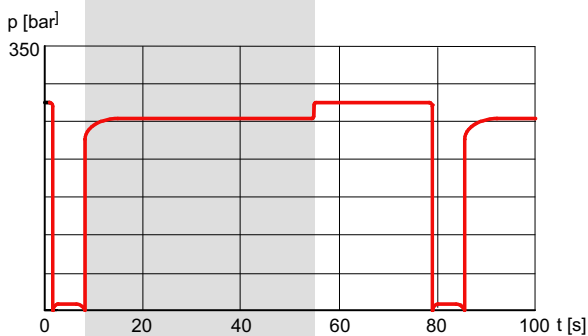
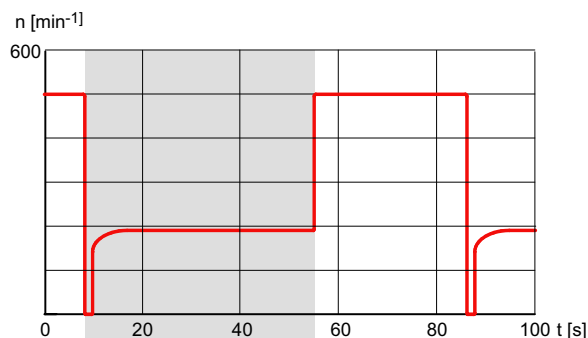
3.3 Einsatz mit drehzahlveränderbarem Antrieb



WICHTIG: Nachstehende Kenngrößen sind nur als Einsatzbeispiele zu verstehen. Diese gelten nur für die angegebenen Pumpentypen und Parameter. Gerne beraten wir Sie bei der Auslegung ihres Antriebes. QX Pumpen mit drehzahlgeregeltem Antrieb haben alle einen externen Leckölanschluss.

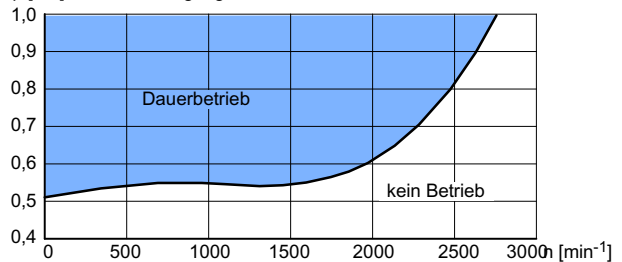
3.3.1 Belastbarkeit einer Pumpe QX bei drehzahlveränderbaren Antrieben

Pumpe QX53-063, gemessen bei Viskosität 20 mm²/s



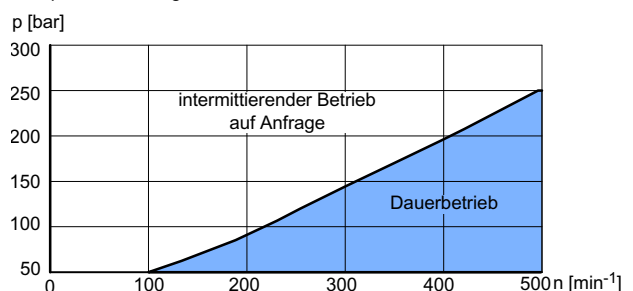
3.3.2 Minimaler Druck am Pumpeneingang, abhängig von der Drehzahl

Pumpe QX53-063, gemessen bei Viskosität 42 mm²/s
p [bar], absoluter Eingangsdruck



3.3.3 Minimale Drehzahl, abhängig vom Druck

Pumpe QX53-063, gemessen bei Viskosität 42 mm²/s



1 Druckhaltebetrieb Q = 0 l/min bis zu 60 s

4 Einzelpumpen

4.1 Geräteabmessungen

Baugröße		2			3			4			5			6			8		
Druckbereich		1	2	3	1	2	3	1	2	3	1	2	3	1	2	3	1	2	3
Sauganschluss SAE J518 ¹⁾	S	G" ³⁾ Gewinde			G1 1/4" ³⁾ Gewinde			1 1/2"			2"			2 1/2"			3"		
Druckanschluss SAE J518 ¹⁾	P	G1/2" ³⁾ 4) Gewinde			G3/4" ³⁾ 4) Gewinde			1"			1 1/4"			1 1/2"			2"		
Externer Leckölanschluss (Option 06)	①	G1/4"			G1/4"			G1/4"			G1/4"			G3/8 "			G1/2"		
Befestigungsart, ovaler 2-Loch-Flansch ISO 3019/1 (SAE) ISO 3019/2 (Metr.)	A	118			132			170			212			267			330		
	B (SAE)	-			106			146			181			229			-		
	B (Metr.)	100			109			140			180			224			280		
	C	9			11			14			18			22			26		
	N (SAE)	-			82,55 - 0,05			101,6 - 0,05			127 - 0,05			152,4 - 0,05			-		
	N (Metr.)	63 h8			80 h8			100 h8			125 h8			160 h8			200 h8		
	O	8,5			8,5			10,5			12,5			16,5			20		
4-Loch-Flansch ISO 3019/2	X (Metr.)	9			9			12			14			18			22		
	Y (Metr.)	85			103			125			160			200			250		
Wellenende zylindrisch ISO/R775 ²⁾	D	20 j6			25 j6			32 j6			40 j6			50 j6			63 j6		
	E	36			42			58			82			82			105		
	F	6			8			10			12			14			18		
	G	22,5			28			35			43			53,5			67		
	I	45			50			68			92			92			117		
Gehäuse	K	38			44			52			60			74			90		
	L	136	118	153	164	144	189	202	176	232	242	210	280	288	248	338	361	331	446
	M	-	55	90	-	70	114	-	87	143	-	102	172	-	119	209	-	151	266
	T1	43			54			67			89			107			137		
	T2	43			54	60		67	70		89			107			137		
	Z	100			120			125			156			195			250		
	W	80			100			136			165			203			256		
Masse	kg	5	5	6,5	10	9,5	12,5	18	17	22	33	31	40	64	60	76	130	120	160

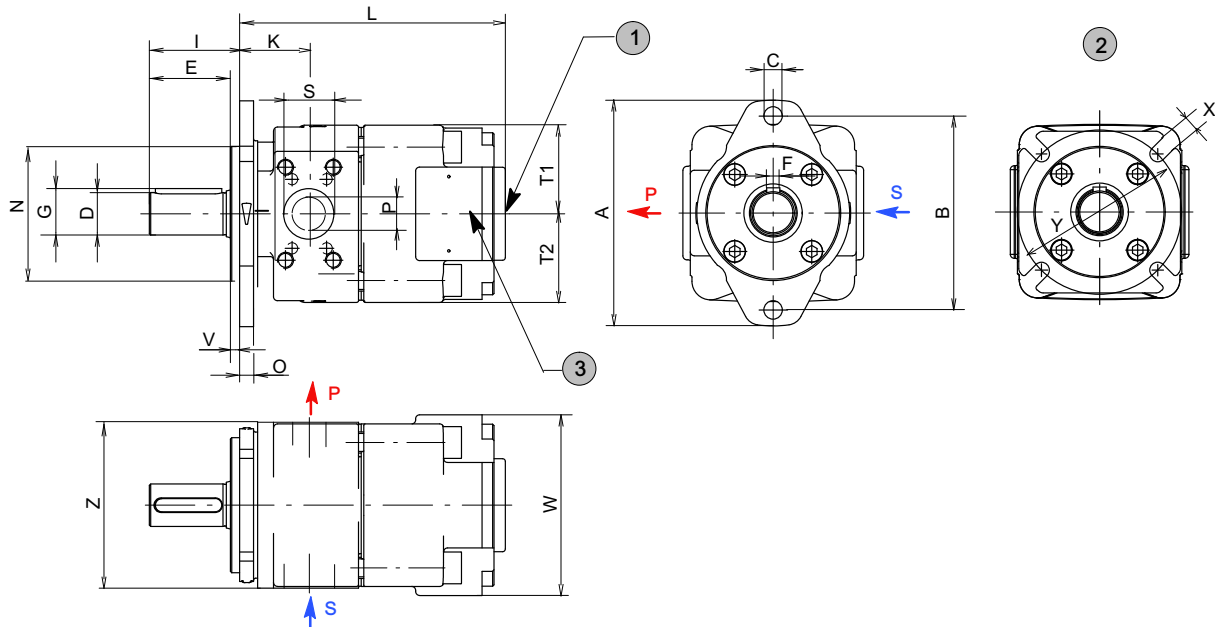
1) Anbaubild für Rohrflansche nach SAE J518 code 61 bzw. ISO 6162-1
Hochdruck-Ausführung bis 420 bar (siehe Absatz 10.2)
Niederdruck-Ausführung bis 16 bar (siehe Absatz 10.3)

2) Andere Wellenenden auf Anfrage

3) Gewindeanschluss nach DIN 3852 Teil 2

4) Druckanschluss nach SAE J518 code 61 / ISO 6162-1 bei Druckbereich 2 und 3 möglich

4.2 Druckbereich 1

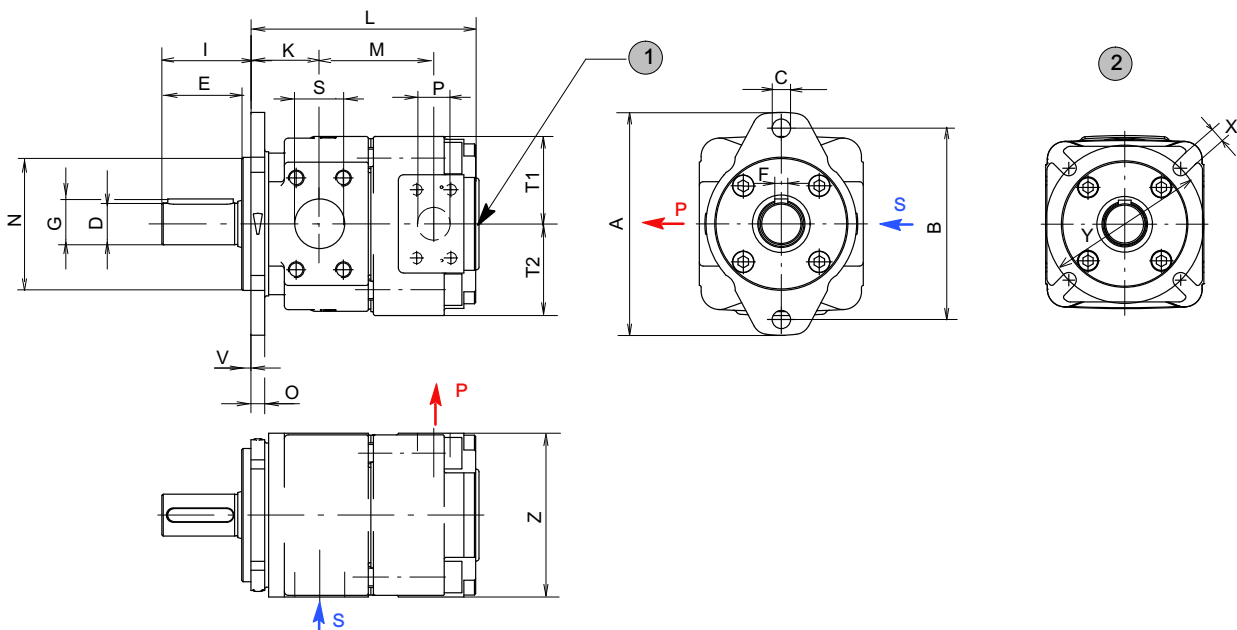


1 externer Leckölanschluss bei Ausführung 06

2 Ausführung 66 = 4-Loch-Flansch ISO 3019/2

3 2. Sauganschluss bei QX61 SAE 2" und QX81 SAE 2 1/2", je nach Betriebsbedingungen notwendig, siehe Absatz 2.2.1

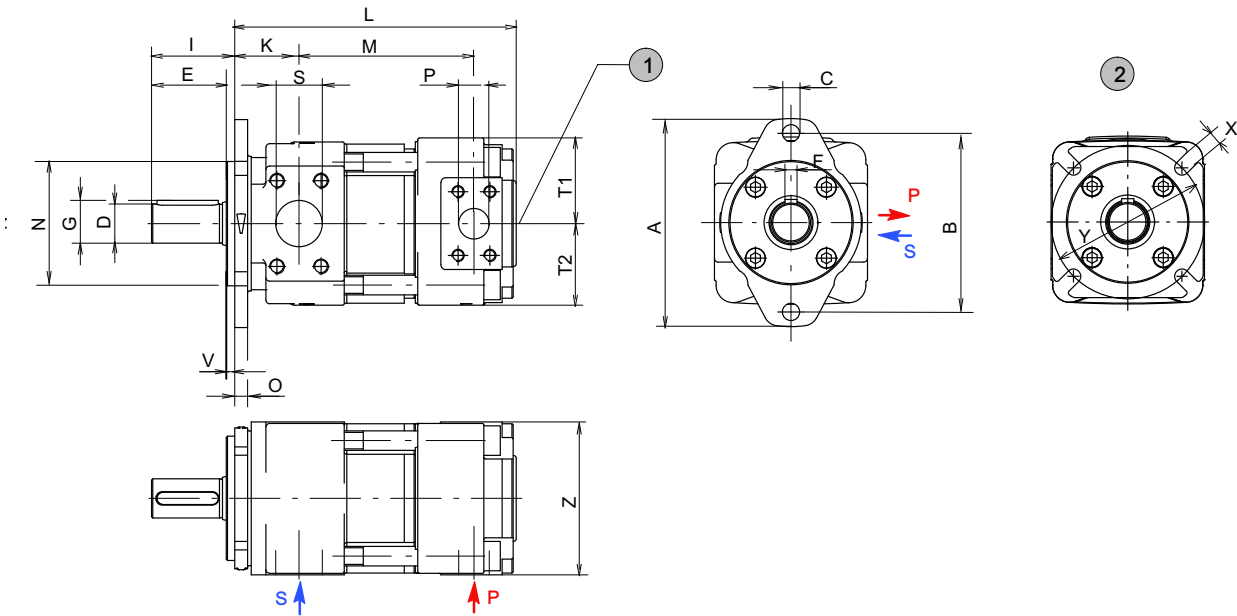
4.3 Druckbereich 2



1 externer Leckölanschluss bei Ausführung 06

2 Ausführung 66 = 4-Loch-Flansch ISO 3019/2

4.4 Druckbereich 3



1 externer Leckölanschluss bei Ausführung 06

2 Ausführung 66 = 4-Loch-Flansch ISO 3019/2

4.5 Bestellangaben für Einzelpumpen

		Q X 5 3 - 0 4 0 R * *
Baureihe	= QX	
Baugröße	= 2 / 3 / 4 / 5 / 6 / 8	
Druckbereich	= 1 / 2 / 3	
Verdrängungsvolumen [cm ³ /U]	= 005 - 500	
Drehrichtung (mit Blick auf Wellenende)	rechts = R (Standard) links = L	
Option	siehe Absatz 4.7	

Bestellbeispiel

Gesucht:	Einzelpumpe
Verdrängungsvolumen:	40 cm ³ /U
Dauerdruck:	300 bar
Einsatz in Mineralöl	
Bestellbezeichnung:	QX53-040R

4.6 Standardausführung

- Drehrichtung "rechts"
- 2-Loch-Befestigungsflansch nach ISO 3019/1 (SAE): Baugröße QX 3-6
- 2-Loch-Befestigungsflansch nach ISO 3019/2 (metr.): Baugröße QX 2+8
- Dichtungswerkstoffe aus NBR
- Wellenende zylindrisch nach ISO R775
- Schwarz grundiert, Flanschflächen nicht grundiert.

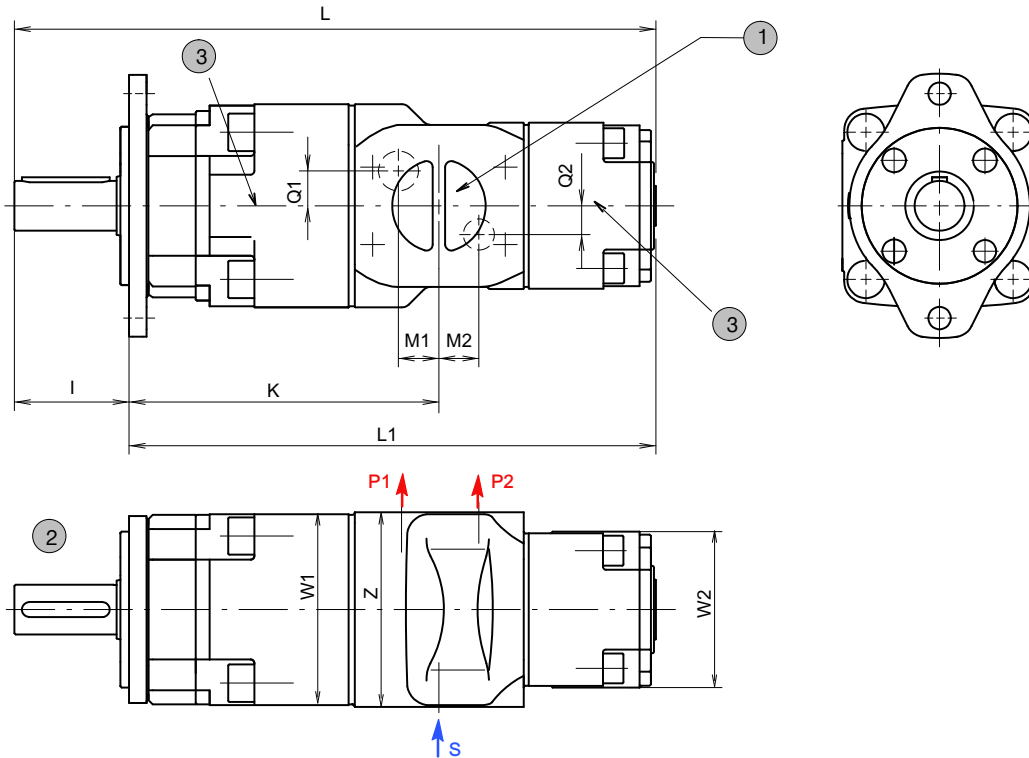
4.7 Optionen

- O = Pumpe ohne Grundierung
- 06 = Externer Leckölanschluss
QX 2-5 = G1/4", QX 6 = G3/8", QX 8 = G1/2"
- 09 = Dichtungswerkstoffe aus FPM (Viton), Pumpe ohne Grundierung
- 12 = 2-Loch-Befestigungsflansch nach ISO 3019/2 (metr.): Baugröße QX 3 - 6
- 29 = Druckflüssigkeit HFB und HFC, Baugröße 2-5, Pumpe ohne Grundierung
- 66 = 4-Loch-Befestigungsflansch nach ISO 3019/2 (metr.)
- 83 = 2. Sauganschluss bei
QX61 = SAE 2", bei QX81 = SAE 2 1/2"
- 86 = Druckflüssigkeit HFB und HFC, Baugröße 6+8, Pumpe ohne Grundierung
- 117 = Druckanschluss nach SAE J518 code 61 / ISO 6162-1 bei Baugröße 2+3 im Druckbereich 2+3

Weitere Optionen auf Anfrage

5.2 Geräteabmessungen

A Doppelpumpen QX.1/1



1	S = gemeinsamer Sauganschluss
2	Wellen- und Anbaumaße siehe Absatz 4

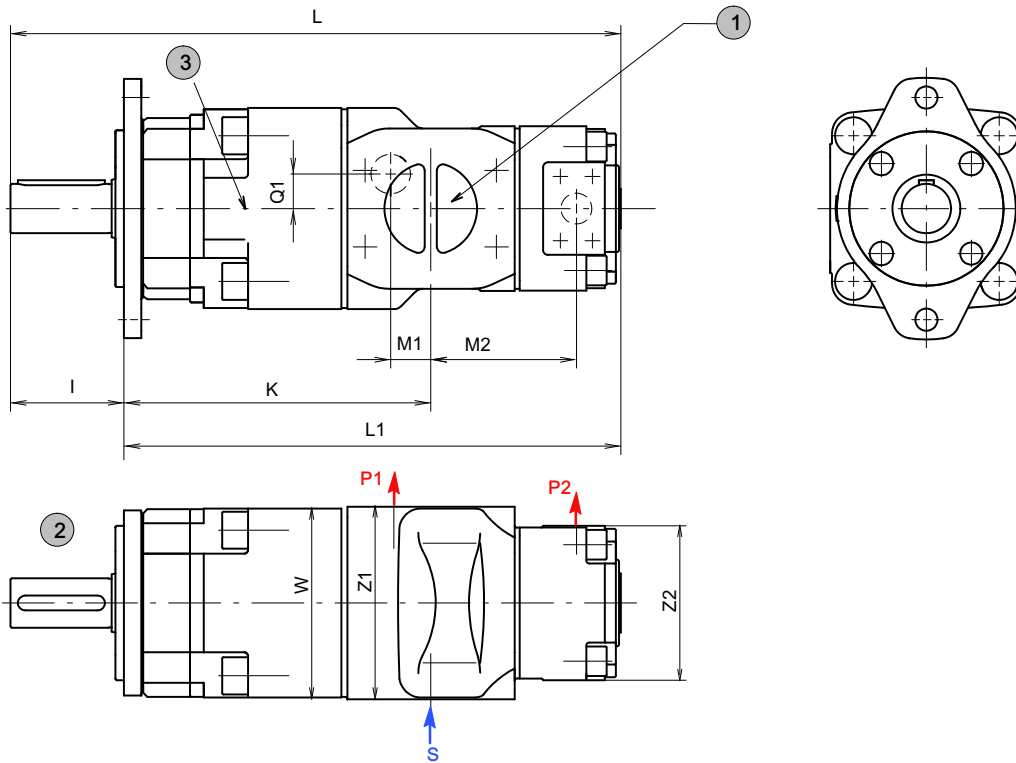
3	2. Sauganschluss, je nach Betriebsbedingungen notwendig, siehe Absatz 2.2.1 QX61 SAE 2", QX81 SAE 2 1/2"
---	---

Typ	L	L1	K	M1	M2	Q1	Q2	I	Z	W1	W2	S	P1	P2
QX21/21	296	251	141	18	18			45	100	80	80	G 1 1/4" ¹⁾	G 1/2" ^{1) 2)}	
QX31/21	343	293		26	30			50	120	100	80	G 1 1/2" ¹⁾	G 3/4" ^{1) 2)}	G 1/2" ^{1) 2)}
QX31/31	358	308	171	26	26	-	-			100	100			G 3/4" ^{1) 2)}
QX41/21	396	328	201	19	35	15	15	68	125	136	80	SAE 2"	SAE 1"	G 1/2" ^{1) 2)}
QX41/31	411	343			33					136	100			G 3/4" ^{1) 2)}
QX41/41	449	381	208	26	26	23	23			136	136			SAE 1"
QX51/21	468	376	241	23	43	15	15	92	156	165	80	SAE 2 1/2"	SAE 1 1/4"	G 1/2" ^{1) 2)}
QX51/31	483	391			39					165	100			G 3/4" ^{1) 2)}
QX51/41	521	429	249	30	32	28	23	92	156	165	136	SAE 3"	SAE 1 1/2"	SAE 1"
QX51/51	547	455			30					165	165			SAE 1 1/4"
QX61/31	541	449	287	24	47	17	14	92	195	203	100	SAE 3 1/2"	SAE 1 1/2"	G 3/4" ^{1) 2)}
QX61/41	564	472			27					203	136			SAE 1"
QX61/51	601	509	292	32	40	35	28	92	195	203	165	SAE 3 1/2"	SAE 1 1/2"	SAE 1 1/4"
QX61/61	628	536			32					203	203			SAE 1 1/2"
QX81/41	679	562	359	35	51	25	25	117	250	250	136	SAE 3 1/2"	SAE 2"	SAE 1"
QX81/51	705	588			47					250	165			SAE 1 1/4"
QX81/61	732	615		38	45	40	35			250	203	SAE 4"		SAE 1 1/2"
QX81/81	774	657			38					256	256			SAE 2"

1) Gewindeanschluss nach DIN 3852 Teil 2

2) Druckanschluss nach SAE J518 code 61 / ISO 6162-1 bei Druckbereich 2+3 möglich

B Doppelpumpen QX.1/2



1	S = gemeinsamer Sauganschluss
2	Wellen- und Anbaumaße siehe Absatz 4

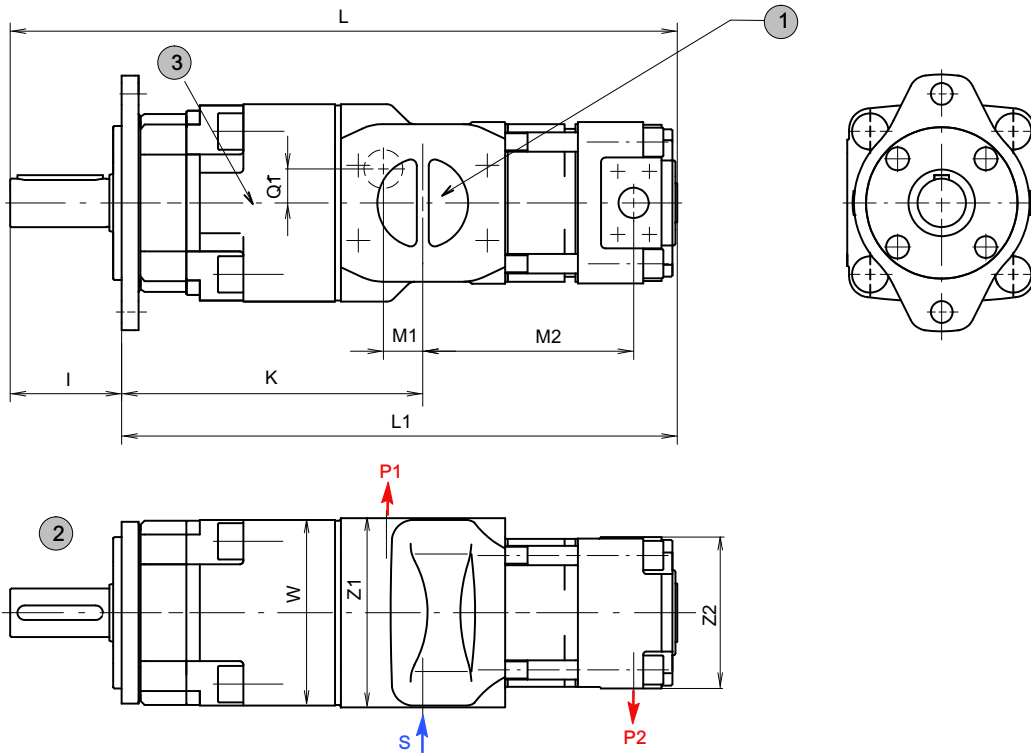
3	2. Sauganschluss, je nach Betriebsbedingungen notwendig, siehe Absatz 2.2.1 QX61 SAE 2", QX81 SAE 2 1/2"
---	---

Typ	L	L1	K	M1	M2	Q1	I	Z1	Z2	W	S	P1	P2
QX21/22	278	233	141	18	67	-	45	100	100	80	G 1 1/4" ¹⁾	G 1/2" ^{1) 2)}	G 1/2" ^{1) 2)}
QX31/22	325	275	171	26	79		50	120	100	100	G 1 1/2" ¹⁾	G 3/4" ^{1) 2)}	G 3/4" ^{1) 2)}
QX31/32	338	288			87	120	100	G 1 1/2" ¹⁾	G 3/4" ^{1) 2)}	G 3/4" ^{1) 2)}			
QX41/22	378	310	201	19	84	15	68	125	100	136	SAE 2"	SAE 1"	G 1/2" ^{1) 2)}
QX41/32	391	323			92				120				G 3/4" ^{1) 2)}
QX41/42	423	355	208	26	111	23			125				SAE 1"
QX51/22	450	358	241	23	92	15	92	156	100	165	SAE 2 1/2"	SAE 1 1/4"	G 1/2" ^{1) 2)}
QX51/32	463	371			100				120				G 3/4" ^{1) 2)}
QX51/42	495	403	249	30	118	28	92	156	125	203	SAE 3"	SAE 1 1/2"	SAE 1"
QX51/52	515	423			127				156				SAE 1 1/4"
QX61/32	521	429	287	24	112	17	92	195	120	203	SAE 3"	SAE 1 1/2"	G 3/4" ^{1) 2)}
QX61/42	538	446			27				123				26
QX61/52	569	477	292	32	137	35	92	195	156	203	SAE 3 1/2"	SAE 1 1/2"	SAE 1 1/4"
QX61/62	588	496			149				197				SAE 1 1/2"
QX81/42	653	536	359	35	141	25	117	250	125	256	SAE 3 1/2"	SAE 2"	SAE 1"
QX81/52	673	556			150				156				SAE 1 1/4"
QX81/62	692	575		38	162	40			197				SAE 1 1/2"
QX81/82	724	607			179				250				SAE 2"

1) Gewindeanschluss nach DIN 3852 Teil 2

2) Druckanschluss nach SAE J518 code 61 / ISO 6162-1 bei Druckbereich 2+3 möglich

C Doppelpumpen QX.1/3



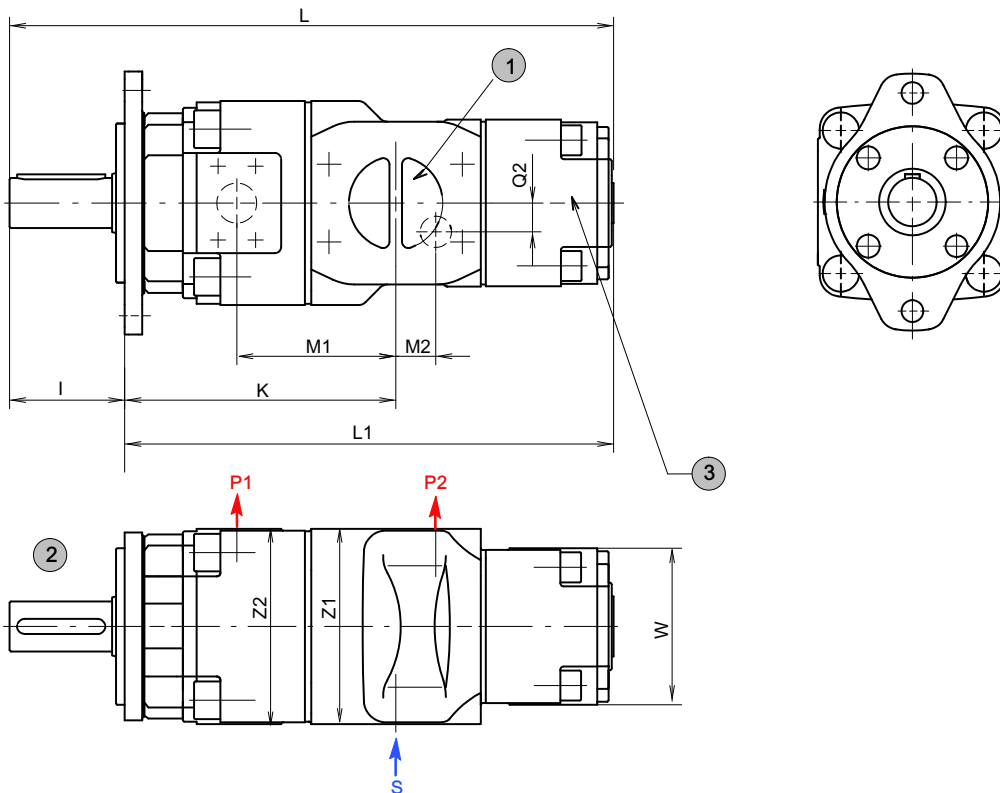
- | | | | |
|---|--------------------------------------|---|---|
| 1 | S = gemeinsamer Sauganschluss | 3 | 2. Sauganschluss, je nach Betriebsbedingungen notwendig, siehe Absatz 2.2.1
QX61 SAE 2", QX81 SAE 2 1/2" |
| 2 | Wellen- und Anbaumaße siehe Absatz 4 | | |

Typ	L	L1	K	M1	M2	Q1	I	Z1	Z2	W	S	P1	P2
QX21/23	313	268	141	18	102	-	45	100	100	80	G 1 1/4" ¹⁾	G 1/2" ^{1) 2)}	G 1/2" ^{1) 2)}
QX31/23	360	310	171	26	114		50	120	120	100	G 1 1/2" ¹⁾	G 3/4" ^{1) 2)}	G 3/4" ^{1) 2)}
QX31/33	383	333			132	15	68	125	100	136	SAE 2"	SAE 1"	G 1/2" ^{1) 2)}
QX41/23	413	345	201	19	119	120							120
QX41/33	436	368	208	26	137	23	92	156	165	SAE 2 1/2"	SAE 1 1/4"	G 1/2" ^{1) 2)}	
QX41/43	479	411	241	23	145	15						120	125
QX51/23	485	393	249	30	174	28	92	156	165	SAE 3"	SAE 1 1/4"	SAE 1"	
QX51/33	508	416			145							156	SAE 1 1/4"
QX51/43	551	459	287	24	174	17	92	195	203	SAE 3"	SAE 1 1/2"	G 3/4" ^{1) 2)}	
QX51/53	585	493			197							26	125
QX61/33	566	474	292	32	157	35	92	195	203	SAE 3 1/2"	SAE 1 1/2"	SAE 1 1/4"	
QX61/43	594	502			179							26	125
QX61/53	637	545	359	35	207	25	117	250	256	SAE 3 1/2"	SAE 2"	SAE 1 1/4"	
QX61/63	678	586			239							35	197
QX81/43	709	592	38	38	197	40	117	250	256	SAE 4"	SAE 2"	SAE 1"	
QX81/53	743	626			220							40	156
QX81/63	782	665	38	38	252	40	117	250	256	SAE 4"	SAE 2"	SAE 1 1/2"	
QX81/83	839	722			294							40	250

1) Gewindeanschluss nach DIN 3852 Teil 2

2) Druckanschluss nach SAE J518 code 61 / ISO 6162-1 bei Druckbereich 2 und 3 möglich

D Doppelpumpen QX.2/1



1	S = gemeinsamer Sauganschluss
2	Wellen- und Anbaumaße siehe Absatz 4

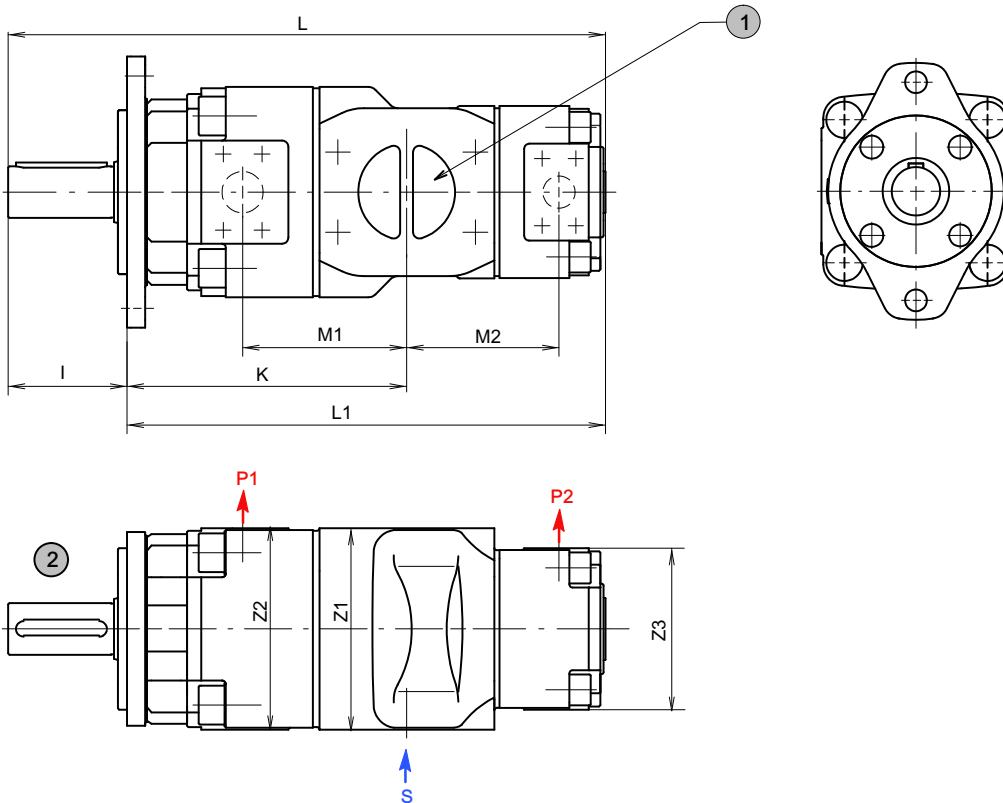
3	2. Sauganschluss, je nach Betriebsbedingungen notwendig, siehe Absatz 2.2.1 QX61 SAE 2"
---	---

Typ	L	L1	K	M1	M2	Q2	I	Z1	Z2	W	S	P1	P2	
QX32/21	323	273	151	87	30	-	50	120	120	80	G 1 1/2" ¹⁾	G 3/4" ^{1) 2)}	G 1/2" ^{1) 2)}	
QX42/21	370	302	175	103	35	-	68	125	125	100	SAE 2"	SAE 1"	G 3/4" ^{1) 2)}	
QX42/31	385	317			33	15								
QX52/21	436	344	209	120	43	-	92	156	156	80	SAE 2 1/2"	SAE 1 1/4"	G 1/2" ^{1) 2)}	
QX52/31	451	359			39	15							100	G 3/4" ^{1) 2)}
QX52/41	489	397	217	127	32	23	92	195	197	136	SAE 3"	SAE 1 1/2"	SAE 1"	
QX62/31	501	409			47	14							100	G 3/4" ^{1) 2)}
QX62/41	524	432	247	144	39	27	92	195	197	136	SAE 3"	SAE 1 1/2"	SAE 1"	
QX62/51	561	469			40	28							165	SAE 1 1/4"
QX82/41	629	512	309	179	51	25	117	250	250	136	SAE 3 1/2"	SAE 2"	SAE 1"	
QX82/51	655	538			47	30							165	SAE 1 1/4"
QX82/61	682	565			45	35							203	SAE 4"

1) Gewindeanschluss nach DIN 3852 Teil 2

2) Druckanschluss nach SAE J518 code 61 / ISO 6162-1 bei Druckbereich 2 und 3 möglich

E Doppelpumpen QX.2/2



1 S = gemeinsamer Sauganschluss

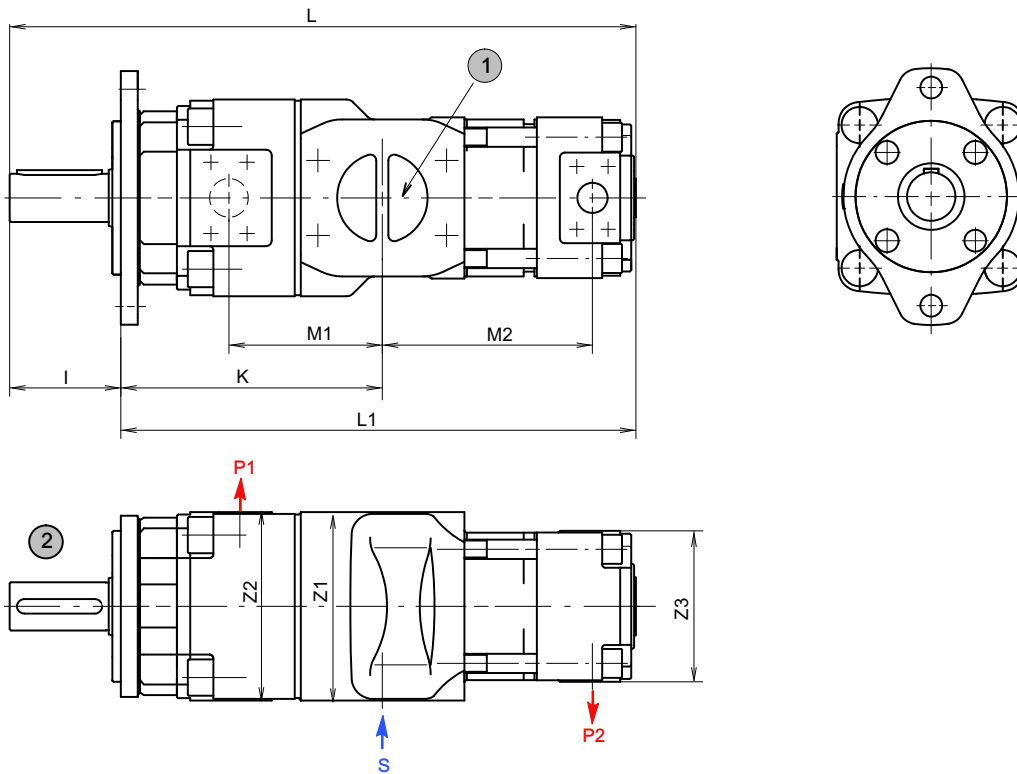
2 Wellen- und Anbaumaße siehe Absatz 4

Typ	L	L1	K	M1	M2	I	Z1	Z2	Z3	S	P1	P2
QX22/22	260	215	123	67	67	45	100		100	G 1 1/4" ¹⁾	G 1/2" ^{1) 2)}	G 1/2" ^{1) 2)}
QX32/22	305	255	151	87	79	50	120		100	G 1 1/2" ¹⁾	G 3/4" ^{1) 2)}	G 3/4" ^{1) 2)}
QX32/32	318	268			87			120				
QX42/22	352	284	175	103	84	68	125		100	SAE 2"	SAE 1"	G 1/2" ^{1) 2)}
QX42/32	365	297			92			120	G 3/4" ^{1) 2)}			
QX42/42	397	329			111			111	125			SAE 1"
QX52/22	418	326	209	120	92	92	156		100	SAE 2 1/2"	SAE 1 1/4"	G 1/2" ^{1) 2)}
QX52/32	431	339			100			120	G 3/4" ^{1) 2)}			
QX52/42	463	371	217	127	118	92	195	197	125	SAE 3"	SAE 1 1/2"	SAE 1"
QX52/52	483	391			127				156			SAE 1 1/4"
QX62/32	481	389	247	144	112	92	195	197	120	SAE 3 1/2"	SAE 1 1/2"	G 3/4" ^{1) 2)}
QX62/42	498	406			123				125			SAE 1"
QX62/52	529	437	252	149	137	92	195	197	156	SAE 3 1/2"	SAE 1 1/2"	SAE 1 1/4"
QX62/62	548	456			149				197			SAE 1 1/2"
QX82/42	603	486	309	179	141	117	250		125	SAE 4"	SAE 2"	SAE 1"
QX82/52	623	506			150			156	SAE 1 1/4"			
QX82/62	642	525			162			197	SAE 1 1/2"			
QX82/82	674	557			179			250	SAE 2"			

1) Gewindeanschluss DIN 3852 Teil 2

2) Druckanschluss nach SAE J518 code 61 / ISO 6162-1 bei Druckbereich 2 und 3 möglich

F Doppelpumpen QX.2/3



1 S = gemeinsamer Sauganschluss

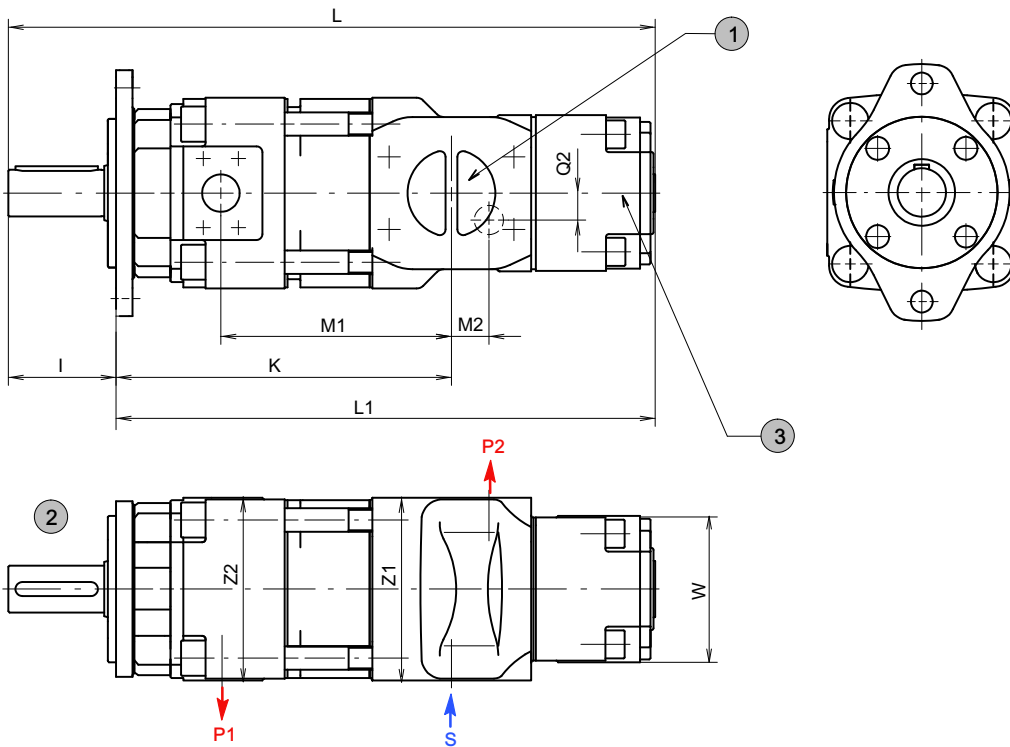
2 Wellen- und Anbaumaße siehe Absatz 4

Typ	L	L1	K	M1	M2	I	Z1	Z2	Z3	S	P1	P2
QX32/23	340	290	151	87	114	50	120		100	G 1 1/2" ¹⁾	G 3/4" ^{1) 2)}	G 1/2" ^{1) 2)}
QX42/23	387	319	175	103	119	68	125			SAE 2"	SAE 1"	G 3/4" ^{1) 2)}
QX42/33	410	342			137		156		100	SAE 2 1/2"		
QX52/23	453	361	209	120	127	92	156		120	SAE 2 1/2"	SAE 1 1/4"	G 3/4" ^{1) 2)}
QX52/33	476	384			145		174		125			SAE 3"
QX52/43	519	427	247	144	157	92	195	197	120	SAE 3"	SAE 1 1/2"	
QX62/33	526	434			179				207			125
QX62/43	554	462	309	179	197	117	250		156	SAE 2"	SAE 1 1/4"	SAE 1 1/2"
QX62/53	599	507			252		207	197				
QX82/43	659	542	309	179	197	117	250		125	SAE 3 1/2"	SAE 2"	SAE 1"
QX82/53	693	576			220		197		156			SAE 4"
QX82/63	732	615	309	179	252	117	250		197	SAE 3 1/2"	SAE 2"	

1) Gewindeanschluss nach DIN 3852 Teil 2

2) Druckanschluss nach SAE J518 code 61 / ISO 6162-1 bei Druckbereich 2 und 3 möglich

G Doppelpumpen QX.3/1



1	S = gemeinsamer Sauganschluss
2	Wellen- und Anbaumaße siehe Absatz 4

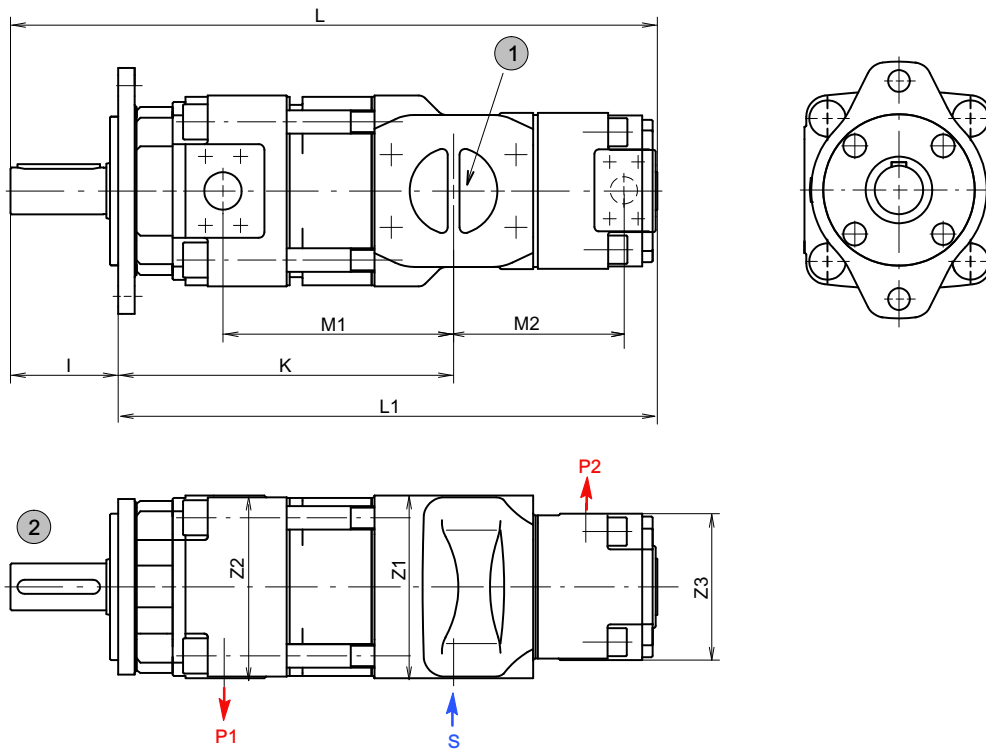
3	2. Sauganschluss, je nach Betriebsbedingungen notwendig, siehe Absatz 2.2.1 QX61 SAE 2"
---	---

Typ	L	L1	K	M1	M2	Q2	I	Z1	Z2	W	S	P1	P2	
QX33/21	368	318	196	132	30	-	50	120	120	80	G 1 1/2" ¹⁾	G 3/4" ^{1) 2)}	G 1/2" ^{1) 2)}	
QX43/21	426	358	231	159	35	15	68	125	125	100	SAE 2"	SAE 1"	G 3/4" ^{1) 2)}	
QX43/31	441	373			33									
QX53/21	506	414	279	190	43	-	92	156	156	80	SAE 2 1/2"	SAE 1 1/4"	G 1/2" ^{1) 2)}	
QX53/31	521	429			39								15	G 3/4" ^{1) 2)}
QX53/41	559	467			32								23	SAE 1"
QX63/31	591	499	337	234	47	14	92	195	197	100	SAE 3"	SAE 1 1/2"	G 3/4" ^{1) 2)}	
QX63/41	614	522			39								27	SAE 1"
QX63/51	651	559			40								28	SAE 1 1/4"
QX83/41	744	627	424	294	51	25	117	250	250	136	SAE 3 1/2"	SAE 2"	SAE 1"	
QX83/51	770	653			47								30	SAE 1 1/4"
QX83/61	797	680			45								35	SAE 1 1/2"

1) Gewindeanschluss nach DIN 3852 Teil 2

2) Druckanschluss nach SAE J518 code 61 / ISO 6162-1 bei Druckbereich 2 und 3 möglich

H Doppelpumpen QX.3/2



1 S = gemeinsamer Sauganschluss

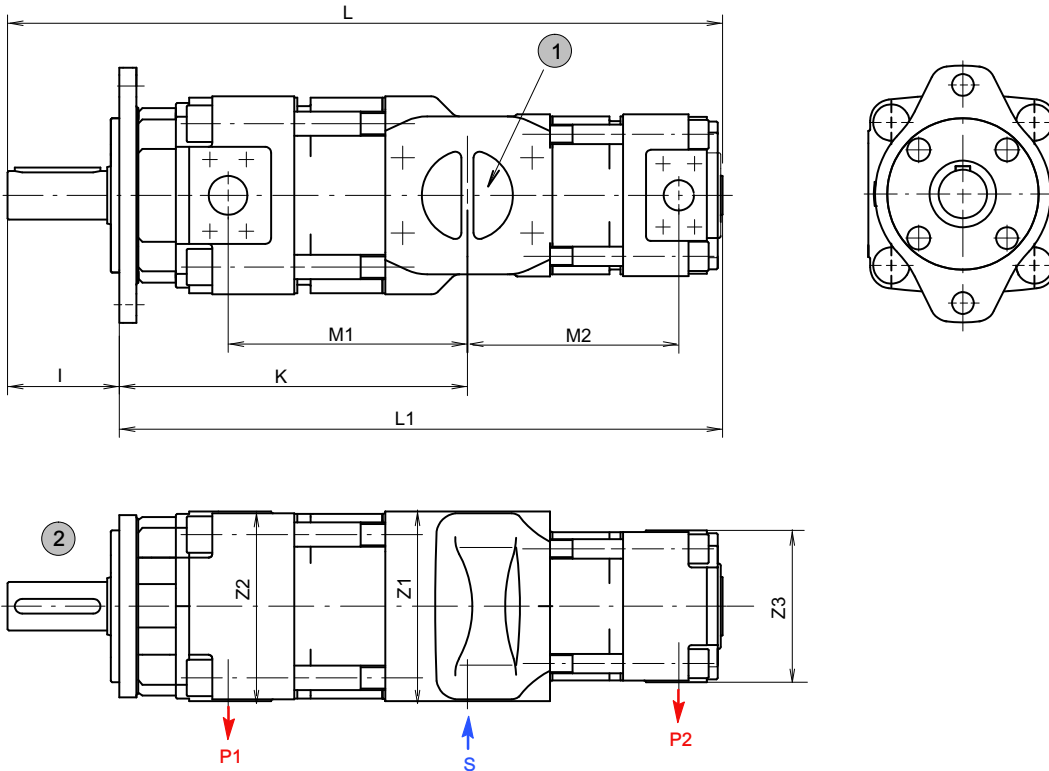
2 Wellen- und Anbaumaße siehe Absatz 4

Typ	L	L1	K	M1	M2	I	Z1	Z2	Z3	S	P1	P2
QX23/22	295	250	158	102	67	45	100		100	G 1 1/4" ¹⁾	G 1/2" ^{1) 2)}	G 1/2" ^{1) 2)}
QX33/22	350	300	196	132	79	50	120		120	G 1 1/2" ¹⁾	G 3/4" ^{1) 2)}	G 3/4" ^{1) 2)}
QX33/32	363	313		87								
QX43/22	408	340	231	159	84	68	125		100	SAE 2"	SAE 1"	G 1/2" ^{1) 2)}
QX43/32	421	353		92	120			G 3/4" ^{1) 2)}				
QX43/42	453	385		111	125			SAE 1"				
QX53/22	488	396	279	190	92	92	156		100	SAE 2 1/2"	SAE 1 1/4"	G 1/2" ^{1) 2)}
QX53/32	500	408		100	120			G 3/4" ^{1) 2)}				
QX53/42	533	441	287	197	118	92	156		125	SAE 3"	SAE 1 1/4"	SAE 1"
QX53/52	553	461		127	156			SAE 1 1/4"				
QX63/32	571	479	337	234	112	92	195	197		SAE 3 1/2"	SAE 1 1/2"	G 3/4" ¹⁾
QX63/42	588	496		123	125				SAE 1"			
QX63/52	619	527	342	239	137	92	195	197		SAE 3 1/2"	SAE 1 1/2"	SAE 1 1/4"
QX63/62	638	546		149	156				SAE 1 1/2"			
QX83/42	718	601	424	294	141	117	250		125	SAE 4"	SAE 2"	SAE 1"
QX83/52	738	621			150			156	SAE 1 1/4"			
QX83/62	757	640			162			197	SAE 1 1/2"			
QX83/82	789	672			179			250	SAE 2"			

1) Gewindeanschluss nach DIN 3852 Teil 2

2) Druckanschluss nach SAE J518 code 61 / ISO 6162-1 bei Druckbereich 2 und 3 möglich

I Doppelpumpen QX.3/3



1 S = gemeinsamer Sauganschluss

2 Wellen- und Anbaumaße siehe Absatz 4

Typ	L	L1	K	M1	M2	I	Z1	Z2	Z3	S	P1	P2
QX23/23	330	285	158	102	102	45	100		100	G 1 1/4" ^{1) 2)}	G 1/2" ^{1) 2)}	G 1/2" ^{1) 2)}
QX33/23	385	335	196	132	114	50	120		100	G 1 1/2" ^{1) 2)}	G 3/4" ^{1) 2)}	G 1/2" ^{1) 2)}
QX33/33	408	358			132			120	G 3/4" ^{1) 2)}			
QX43/23	442	374	231	159	119	68	125		100	SAE 2"	SAE 1"	G 1/2" ^{1) 2)}
QX43/33	466	398			137			120	G 3/4" ¹⁾			
QX43/43	509	441			167			125	SAE 1"			
QX53/23	523	431	279	190	127	92	156		100	SAE 2 1/2"	SAE 1 1/4"	G 1/2" ^{1) 2)}
QX53/33	546	454			145			120	G 3/4" ^{1) 2)}			
QX53/43	589	497	287	197	174	92	195	197	125	SAE 3"	SAE 1 1/2"	SAE 1"
QX53/53	623	531			197				156			SAE 1 1/4"
QX63/33	616	524	337	234	157	92	195	197	120	SAE 3 1/2"	SAE 1 1/2"	G 3/4" ^{1) 2)}
QX63/43	644	552			179				125			SAE 1"
QX63/53	689	597	342	239	207	92	195	197	156	SAE 3 1/2"	SAE 1 1/2"	SAE 1 1/4"
QX63/63	728	636			239				197			SAE 1 1/2"
QX83/43	774	657	424	294	197	117	250		125	SAE 4"	SAE 2"	SAE 1"
QX83/53	808	691			220			156	SAE 1 1/4"			
QX83/63	847	730			252			197	SAE 1 1/2"			
QX83/83	904	787			294			250	SAE 2"			

1) Gewindeanschluss nach DIN 3852 Teil 2

2) Druckanschluss nach SAE J518 code 61 / ISO 6162-1 bei Druckbereich 2 und 3 möglich

5.3 Bestellangaben für Doppelpumpen

		Q X 6 3 - 0 8 0 / 3 1 - 0 2 0 R * *
Baureihe	= QX	
Baugröße	= 2 / 3 / 4 / 5 / 6 / 8	
Druckbereich	= 1 / 2 / 3	
Verdrängungsvolumen [cm ³ /U]	= 005 - 500	
	Baugröße = 2 / 3 / 4 / 5 / 6 / 8	
	Druckbereich = 1 / 2 / 3	
	Verdrängungsvolumen [cm ³ /U] = 005 - 500	
Drehrichtung (mit Blick auf Wellenende)	rechts = R (Standard) links = L	
Option	siehe Absatz 5.5	

Bestellbeispiel:

Gesucht:	Doppelpumpe
Pumpe 1	
Verdrängungsvolumen:	80 cm ³ /U
Dauerdruck:	300 bar
Typ:	63-080
Pumpe 2	
Verdrängungsvolumen:	20 cm ³ /U
Dauerdruck:	160 bar
Typ:	31-020
Einsatz in Mineralöl	
Bestellbezeichnung:	QX63-080/31-020R

5.4 Standardausführung

- Drehrichtung "rechts"
- 2-Loch-Befestigungsflansch nach ISO 3019/1 (SAE): Baugröße QX 3-6
- 2-Loch-Befestigungsflansch nach ISO 3019/2 (metr.): Baugröße QX 2+8
- Dichtungswerkstoffe aus NBR
- Wellenende zylindrisch nach ISO R775
- Schwarz grundiert, Flanschflächen nicht grundiert.

5.5 Optionen

- O = Pumpe ohne Grundierung
 - 06 = Externer Leckölanschluss
QX 2-5 = G1/4", QX 6 = G3/8", QX 8 = G1/2"
 - 09 = Dichtungswerkstoffe aus FPM (Viton), Pumpe ohne Grundierung
 - 12 = 2-Loch-Befestigungsflansch nach ISO 3019/2 (metr.): Baugröße QX 3-6
 - 29 = Druckflüssigkeit HFB und HFC, Baugröße 2-5, Pumpe ohne Grundierung
 - 66 = 4-Loch-Befestigungsflansch nach ISO 3019/2 (metr.)
 - 83 = 2. Sauganschluss bei
QX61 = SAE 2", bei QX81 = SAE 2 1/2"
 - 86 = Druckflüssigkeit HFB und HFC, Baugröße 6+8, Pumpe ohne Grundierung
 - 117 = Druckanschluss nach SAE J518 code 61 / ISO 6162-1 bei Baugröße 2+3 im Druckbereich 2+3
- Weitere Optionen auf Anfrage

6 Dreifachpumpen

In der folgenden Tabelle sind die möglichen Kombinationen von Dreifachpumpen aufgeführt (abweichende Dreifachpumpen auf Anfrage). Die Einzelpumpen 1, 2 und 3 sind entsprechend den Kenngrößen aus Absatz 2 festzulegen.

Die größte Pumpe einer Kombination sitzt auf der Seite des Wellenendes und wird als Pumpe 1 bezeichnet. Bei gleicher Baugröße ist die Pumpe mit dem größeren Verdrängungsvolumen auf der Antriebsseite. Pumpe 2 und 3 haben einen gemeinsamen Sauganschluss.

6.1 Auswahltabelle

Baugröße Pumpe 1

QX2.	QX3.	QX4.	QX5.	QX5.	QX6.	QX8.
QX21/21/21	QX31/21/21	QX41/21/21	QX51/22/23	QX52/52/31	QX61/31/33	QX81/42/23
QX21/21/22	QX31/21/22	QX41/21/23	QX51/23/23	QX52/52/42	QX61/41/21	QX82/42/43
QX21/21/23	QX31/21/23	QX41/22/22	QX52/23/23	QX52/52/43	QX61/41/42	QX82/51/53
QX21/22/22	QX31/22/22	QX41/23/23	QX53/22/22	QX52/52/52	QX61/42/23	QX83/51/53
QX21/22/23	QX31/22/23	QX42/22/22	QX51/31/33	QX52/52/53	QX61/42/43	QX81/61/61
QX21/23/23	QX31/23/22	QX43/22/22	QX51/33/33	QX52/53/31	QX61/43/43	QX81/62/63
QX22/22/22	QX31/23/23	QX43/23/22	QX51/41/23	QX52/53/53	QX62/41/22	QX81/63/33
QX22/22/23	QX32/22/22	QX43/23/23	QX51/41/42	QX53/53/23	QX62/42/42	QX82/61/61
QX23/23/23	QX32/22/23	QX41/31/33	QX51/41/43	QX53/53/33	QX62/43/43	QX82/62/62
	QX32/23/23	QX41/33/22	QX51/42/22		QX63/43/22	QX82/63/31
	QX33/21/22	QX41/33/33	QX51/42/43		QX61/52/53	QX83/61/61
	QX33/21/23	QX42/31/32	QX51/43/21		QX61/53/23	QX83/63/43
	QX33/23/23	QX42/32/32	QX51/43/22		QX61/53/31	QX83/63/61
	QX31/31/21	QX42/33/32	QX51/43/23		QX62/52/32	QX81/81/61
	QX31/31/22	QX43/31/31	QX51/43/43		QX62/52/52	QX81/81/81
	QX31/31/23	QX43/33/33	QX52/42/23		QX62/53/22	QX82/82/52
	QX31/31/31	QX41/41/33	QX52/42/42		QX62/53/23	QX82/82/62
	QX31/31/33	QX41/42/21	QX52/43/22		QX62/53/31	QX82/82/63
	QX31/32/22	QX41/42/23	QX52/43/23		QX62/53/33	QX83/83/53
	QX31/33/33	QX41/42/42	QX52/43/43		QX63/51/51	
	QX32/32/22	QX41/43/21	QX53/41/22		QX63/53/53	
	QX32/32/23	QX41/43/22	QX53/41/23		QX61/61/31	
	QX32/32/32	QX41/43/23	QX53/42/22		QX61/61/33	
	QX32/32/33	QX42/42/22	QX53/42/43		QX61/61/41	
	QX33/33/23	QX42/42/23	QX53/43/23		QX61/61/53	
	QX33/33/33	QX42/42/31	QX51/51/21*		QX61/62/42	
		QX42/42/32	QX51/51/32		QX61/62/63	
		QX42/42/33	QX51/51/33		QX61/63/32	
		QX42/42/42	QX51/52/32		QX61/63/33	
		QX42/42/43	QX51/52/33		QX61/63/41	
		QX43/43/43	QX51/52/42		QX61/63/42	
			QX51/52/43		QX62/62/33	
			QX51/53/22		QX62/62/43	
			QX51/53/23		QX62/62/53	
			QX51/53/31		QX62/62/62	
			QX51/53/33		QX62/62/63	
			QX51/53/41		QX62/63/63	
			QX51/53/43		QX63/63/32	
			QX51/53/52		QX63/63/43	
			QX52/52/23		QX63/63/53	
65	130	260	520	520	1050	2100

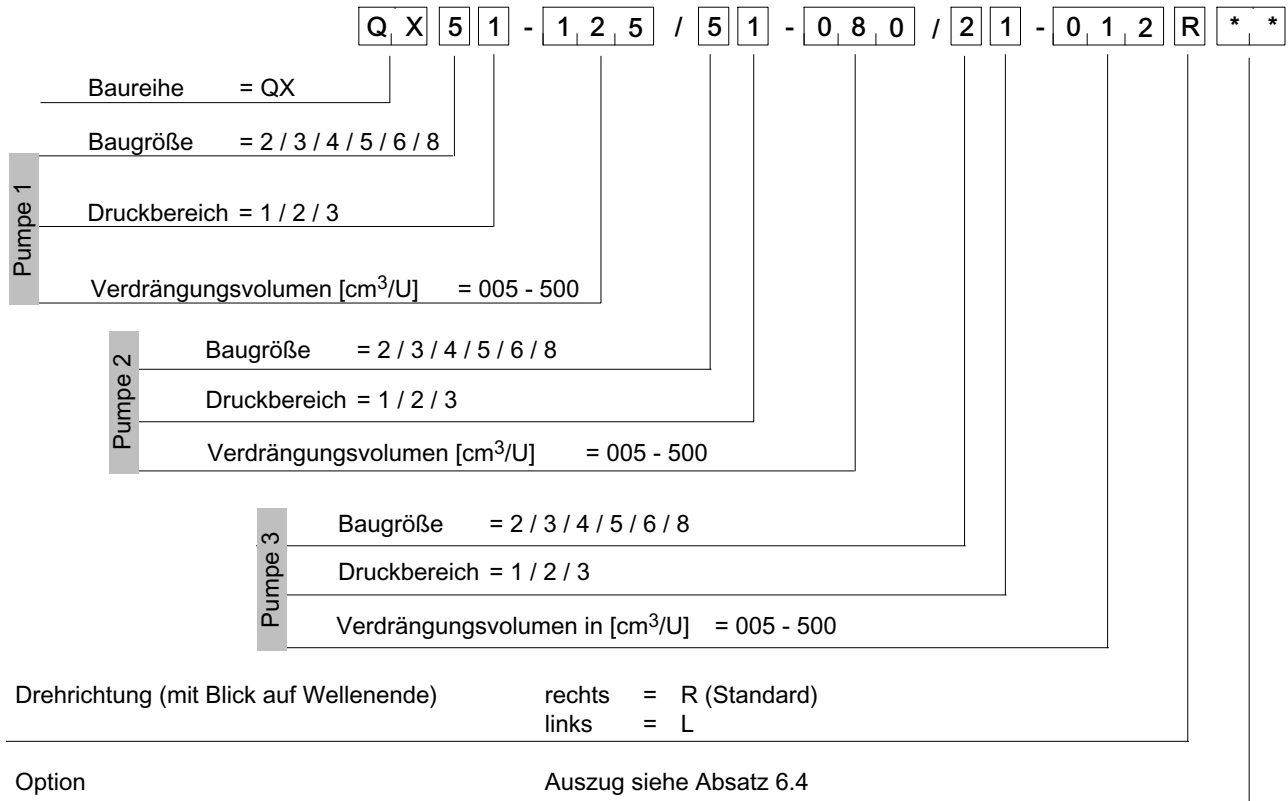
max. zulässiges Drehmoment [Nm] (Antriebsseite)

* Pumpe als Bestellbeispiel 6.2

6.2 Bestellangaben für Dreifachpumpen



Dreifachpumpen sind nur nach Rücksprache mit Bucher Hydraulics GmbH lieferbar.



Bestellbeispiel

Gesucht:	Dreifachpumpe
Pumpe 1	
Verdrängungsvolumen:	125 cm ³ /U
Dauerdruck:	80 bar
Typ:	51-125
Pumpe 2	
Verdrängungsvolumen:	80 cm ³ /U
Dauerdruck:	150 bar
Typ:	51-080
Pumpe 3	
Verdrängungsvolumen:	12 cm ³ /U
Dauerdruck:	125 bar
Typ:	21-012

Einsatz in Mineralöl

Entsprechend der Auswahltabelle 6.1 ergibt diese Kombination QX51/51/21
Bestellbezeichnung: QX51-125/51-080/21-012R

6.3 Standardausführung

- Drehrichtung "rechts"
- 2-Loch-Befestigungsflansch nach ISO 3019/1 (SAE): Baugröße QX 3-6
- 2-Loch-Befestigungsflansch nach ISO 3019/2 (metr.): Baugröße QX 2+8
- Dichtungswerkstoffe aus NBR

- Wellenende zylindrisch nach ISO R775
- Schwarz grundiert, Flanschflächen nicht grundiert.

6.4 Optionen

- O = Pumpe ohne Grundierung
 - 06 = Externer Leckölanschluss
QX 2-5 = G1/4", QX 6 = G3/8", QX 8 = G1/2"
 - 09 = Dichtungswerkstoffe aus FPM (Viton), Pumpe ohne Grundierung
 - 12 = 2-Loch-Befestigungsflansch nach ISO 3019/2 (metr.): Baugröße QX 3-6
 - 29 = Druckflüssigkeit HFB und HFC, Baugröße 2-5, Pumpe ohne Grundierung
 - 66 = 4-Loch-Befestigungsflansch nach ISO 3019/2 (metr.)
 - 83 = 2. Sauganschluß bei
QX61 = SAE 2", bei QX81 = SAE 2 1/2"
 - 86 = Druckflüssigkeit HFB und HFC, Baugröße 6+8, Pumpe ohne Grundierung
 - 117 = Druckanschluss nach SAE J518 code 61 / ISO 6162-1 bei Baugröße 2+3 im Druckbereich 2+3
- Weitere Optionen auf Anfrage

7 Pumpe mit kleinen Fördervolumen

7.1 Allgemeines

Die QX24 ist eine Erweiterung der seit drei Jahrzehnten bewährten Bucher Innenzahnradpumpe. Mit Verdrängungs-

volumen von 3,3 - 8 cm³/U ergänzt sie die QX-Baureihe im Bereich kleiner Fördervolumina.

7.2 Technische Daten

Einbaulage	beliebig
Befestigungsart (Standard)	2-Loch-Flansch nach ISO 3019/2 (metrisch)
Drehrichtung	rechts oder links
Antriebsart	über elastische Kupplung
Druckflüssigkeit	HLP-Mineralöl DIN 51524 Teil 2 HFC nach VDMA 24317 andere Druckflüssigkeiten auf Anfrage
Verschmutzungsgrad	max. Klasse 9 nach NAS 1638 bzw. 20/18/15 nach ISO 4406
Betriebsviskosität	20 - 100 mm ² /s*
Startviskosität	20 - 300 mm ² /s* *abweichende Werte auf Anfrage
Druckflüssigkeitstemperatur	HLP-Mineralöl min. -20 °C, max. +80 °C / HFC max. +50 °C Bereich für höchste Lebensdauer +30 bis +60 °C (Viskositätsgrenzen beachten)
Eingangsdruck minimal	0,85 bar absolut
Leckölanschlußdruck maximal	1,5 bar absolut
externer Leckölanschluss	immer vorhanden

7.3 Kenngrößen

Verdrängungsvolumen	Förderstrom ¹⁾	Maximale Drehzahl	Type	Mineralöl nach DIN 51524	HFC nach VDMA 24317	Drehmoment	Leistungsaufnahme
effektiv	1450 min ⁻¹			kontinuierlich ²⁾	intermittent		
[cm ³ /U]	[l/min]	[min ⁻¹]		[bar]	[bar]	[Nm] ³⁾	[kW] ⁴⁾
3,3	4,8	3600	QX24-003	320/400	280/350	17	2,6
4,2	6,2	3600	QX24-004	320/400	280/350	21,5	3,2
5,1	7,4	3600	QX24-005	360/400	320/350	30	4,5
6,3	9,1	3600	QX24-006	360/400	320/350	36	5,5
8,0	11,5	3600	QX24-008	360/400	320/350	46	7,0



Die Kenngrößen gelten für die Hydrauliköle sowie schwer entflammare und umweltverträgliche Druckflüssigkeiten von 20 - 50 mm²/s

1) Bei n = 1450 min⁻¹ (theoretisch)

2) Höchstdruck max. 20 Sek., jedoch nicht mehr als 10% der Einschaltdauer

3) Theoretischer Wert bei den für Mineralöl zulässigen kontinuierlichen Drücken

4) Theoretischer Wert bei den für Mineralöl zulässigen Dauerdruck bei n = 1450 min⁻¹

8 Druckmittel

Die Ölqualität für die QX Innenzahnradpumpen darf die Verschmutzungsstufe 9 nach NAS 1638 bzw. 20/18/15 nach ISO 4406 nicht überschreiten.

Wie empfohlen die Verwendung von Druckflüssigkeiten, welche Additive zum Verschleißschutz im Mischreibungsbetrieb enthalten. Druckflüssigkeiten ohne entsprechende Additive beeinträchtigen die Lebensdauer der Pumpen und Motoren. Für die Einhaltung und laufende Prüfung der Qualität der Druckflüssigkeit ist der Anwender verantwortlich. Bucher Hydraulics empfiehlt einen Belastbarkeitswert nach Brügger DIN 51347-2 von $\geq 30 \text{ N/mm}^2$.

9 Verschmutzungsklassifikation

Reinheitsklassen (RK) nach ISO 4406 und NAS 1638

Code ISO 4406	Anzahl der Partikel / 100 ml			
	$\leq 4 \mu\text{m}$	$\leq 6 \mu\text{m}$	$\leq 14 \mu\text{m}$	NAS 1638
23/21/18	8000000	2000000	250000	12
22/20/18	4000000	1000000	250000	-
22/20/17	4000000	1000000	130000	11
22/20/16	4000000	1000000	64000	-
21/19/16	2000000	500000	64000	10
20/18/15	1000000	250000	32000	9
19/17/14	500000	130000	16000	8
18/16/13	250000	64000	8000	7
17/15/12	130000	32000	4000	6
16/14/12	64000	16000	4000	-
16/14/11	64000	16000	2000	5
15/13/10	32000	8000	1000	4
14/12/9	16000	4000	500	3
13/11/8	8000	2000	250	2

10 Betriebssicherheit

Für einen sicheren Betrieb und eine lange Lebensdauer der QX Innenzahnradpumpen ist für das Aggregat, die Maschine oder Anlage ein Wartungsplan zu erstellen. Dieser muss gewährleisten, dass die vorgesehenen oder zulässigen Betriebsbedingungen der Pumpe über die Gebrauchsdauer eingehalten werden.

Insbesondere ist die Einhaltung folgender Betriebsparameter sicherzustellen:

- geforderte Ölreinheit
- Betriebstemperaturbereich
- Füllstand des Betriebsmediums

Weiterhin ist die Pumpe und die Anlage regelmäßig auf Veränderungen folgender Parameter zu überprüfen:

- Vibrationen
- Geräusch
- Differenztemperatur Pumpe – Fluid im Tank
- Schaumbildung im Tank
- Dichtheit

Veränderungen dieser Parameter weisen auf Verschleiß von z. B. Antriebsmotor, Kupplung, Pumpe hin.

Die Ursache ist umgehend zu ermitteln und zu beseitigen. Für eine hohe Betriebssicherheit der QX Innenzahnradpumpe in der Maschine oder Anlage empfehlen wir die kontinuierliche automatische Kontrolle oben genannter Parameter und automatische Abschaltung im Falle von Veränderungen, die über das Maß der üblichen Schwankungen in dem vorgesehenen Betriebsbereich hinausgehen.

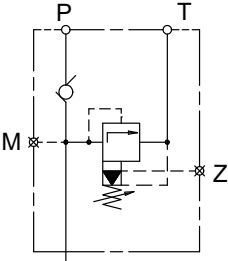
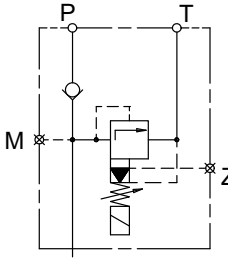
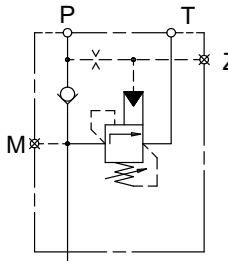



Kunststoffkomponenten von Antriebskupplungen sollen regelmäßig, spätestens jedoch nach 5 Jahren getauscht werden. Die jeweiligen Herstellerangaben sind vorrangig zu berücksichtigen.

11 Hinweis

Dieser Katalog ist für Anwender mit Fachkenntnissen bestimmt. Um sicherzustellen dass alle Randbedingungen für Funktion und Sicherheit für das System erfüllt sind, muß der Anwender die Eignung der hier beschriebenen Geräte überprüfen. Bei Unklarheiten bitten wir um Rücksprache.

12 Zubehör

12.1 Aufbauventile - Bohrbild SAE J518 code 61 / ISO 6162-1

Druckbegrenzung	Druckbegrenzung elektrisch schaltbar	Speicherladeventil
A _G DF / ASDH	A _G DA	AGSF
		
		
Technisches Datenblatt 100-P-000123	Technisches Datenblatt 100-P-000119	Technisches Datenblatt 100-P-000124

12.1.1 Beispiele Aufbauventile montiert

Aufbauventil mit Gewindeanschlüsse	Aufbauventil mit SAE-Rohrflansche ¹⁾	Aufbauventil mit SAE-Rohrflansche + Rückschlagventil ²⁾
AGDF	ASDF+RF	ASDF+RF+RVSAE+DPSAE+ZPSAE
		

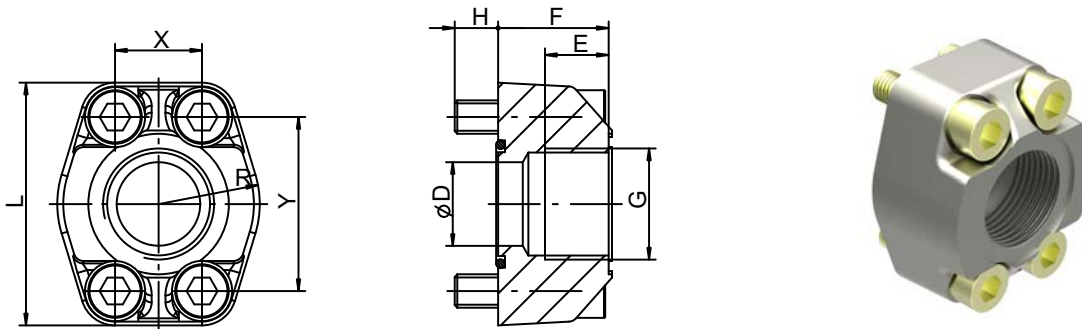
1) Rohrflansche siehe Kapitel 12.2

2) Kontaktieren Sie Bucher Hydraulics GmbH bezügl. den passenden Rückschlagventilen



WICHTIG: Weitere Informationen zu diesen Aufbauventilen finden Sie unter www.bucherhydraulics.com

12.2 Rohrflansche - Hochdruckausführung



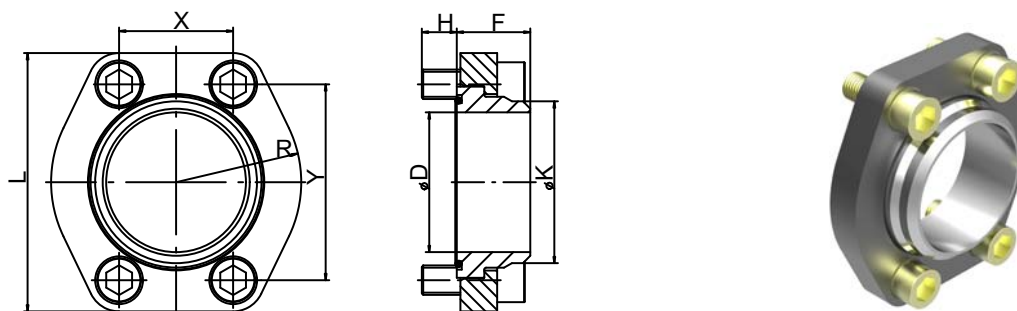
- Max. Betriebsdruck 420 bar
- Bohrbild nach SAE J518 code 61 / ISO 6162-1

Rohrflansche mit Gewinde besitzen eine Plansenkung für Rohrverschraubung nach DIN 2353
Werkstoff: ST37 / O-Ringe aus FPM (auf Anfrage)

Bestellnummer	Bestellangaben	G Zoll	DØ	E	F	H	L	R	X	Y	O-Ring, 90 Shore A	Schrauben DIN 912-12.9 Anzugsmoment [Nm]	
100037000	RF 01-R08	G 1/2"	12,5	16	27	13	54	23	17,5	38	20,24x2,62	M8x30	30
100037010	RF 02-R10	G 3/4"	20	18	30	12	65	26	22,2	47,6	26,65x2,62	M10x30	60
100037020	RF 03-R11	G 1"	25	20	34	13	70	29	26,2	52,4	32,99x2,62	M10x35	60
100037030	RF 04-R12	G 1 1/4"	32	22	38	14	80	36	30,2	58,6	40,86x3,53	M10x40	60
100037040	RF 05-R13	G 1 1/2"	38	24	41	19	94	41	35,7	70	44,04x3,53	M12x45	120
100037050	RF 06-R14	G 2"	50	26	45	20	102	48	42,9	77,8	59,92x3,53	M12x50	120
100055470*	RF 07-R16	G 2 1/2" *	63	30	50	18	114	57	50,8	89	72,62x3,53	M12x45	120

* bei RF07 nur bis 210 bar zulässig

12.3 Rohrflansche - Niederdruckausführung



- Max. Betriebsdruck 16 bar
- Bohrbild nach SAE J518 code 61 / ISO 6162-1

Werkstoff: HST37 / O-Ringe aus FPM (auf Anfrage)

Bestellnummer	Bestellangaben	SAE Bohrbild	D	K	F	H	L	R	X	Y	O-Ring, 90 Shore A	Schrauben DIN 912-8.8 Anzugsmoment [Nm]	Rohr ¹⁾ Ø außen ca.	
100062450	RN 07-S	2 1/2"	63	75	35	14	120	57	51	89	69,44x3,53	M12 x 30	70	75
100063880	RN 08-S	3"	76	88			140,5	68	62	106,5	85,32x3,53	M16 x 40	180	88
100063890	RN 09-S	3 1/2"	89	100	40	19	158,5	73	70	120,3	98,02x3,53	M16 x 40	180	100
100063900	RN 10-S	4"	103	115			168	79	78	130	110,72x3,53	M16 x 40	180	115

1) Als Anschlussrohr wird empfohlen: Nahtloses Präzisionsstahlrohr nach DIN 2391 mit einer Wandstärke von max. 6 mm

info.kl@bucherhydraulics.com

www.bucherhydraulics.com

© 2013 by Bucher Hydraulics GmbH, D-79771 Klettgau

Alle Rechte vorbehalten.

Die angegebenen Daten dienen allein der Produktbeschreibung und sind nicht als zugesicherte Eigenschaften im rechtlichen Sinne zu verstehen. Die Angaben entbinden den Anwender nicht von eigenen Beurteilungen und Prüfungen. Auf Grund kontinuierlicher Verbesserungen der Produkte, sind Änderungen der in diesem Katalog gemachten Produktspezifikationen vorbehalten.

Klassifikation: 410.100.000