

30-40 STO

Boschert Stehlager ohne Wellenende

30-40 STW

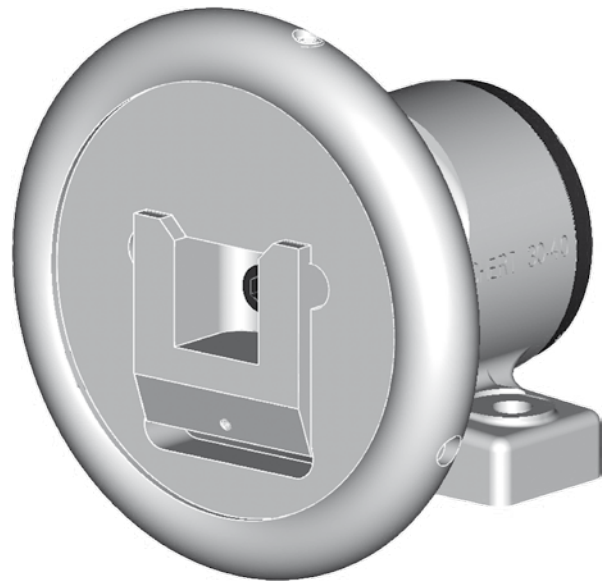
Boschert Stehlager mit Wellenende

30-40 FLO

Boschert Flanschlager ohne Wellenende

30-40 FLW

Boschert Flanschlager mit Wellenende



Aufnahmemmaß:

 30 mm - 40 mm

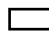
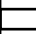
Standard Aufnahmemmaß:

 40 mm


Sonder Aufnahmemmaß VT1/VT2:

auf Anfrage

max. Baumgewicht:

 1600 kg 

max. Drehmoment:

 350 Nm

max. Drehzahl:

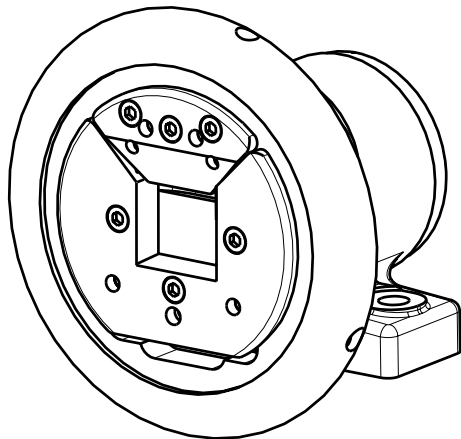
1350 min⁻¹

		Info
Typ:	VT	2.55
	C	2.54
Aufnahmeformen VT:	VT1 / VT2 / VT6 / VT7	2.33
Wellenende:	Standard	2.33
Handradverriegelung:	HRV-S / HRV II (links/rechts)	2.33
Sonderausführungen:	Fuß 90° verdreht	8.01
	langes Gehäuse	8.10
Anbauteile:	Bremsen	6.00
	Rutschkupplungen	7.00

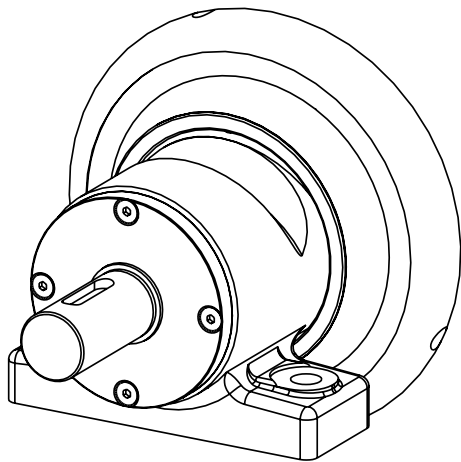
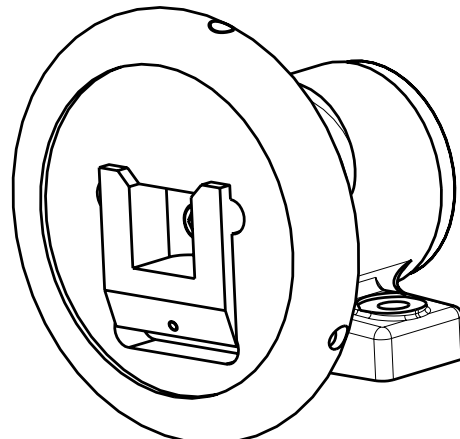
Boschert-Lager 30-40 Stehlagerausführung



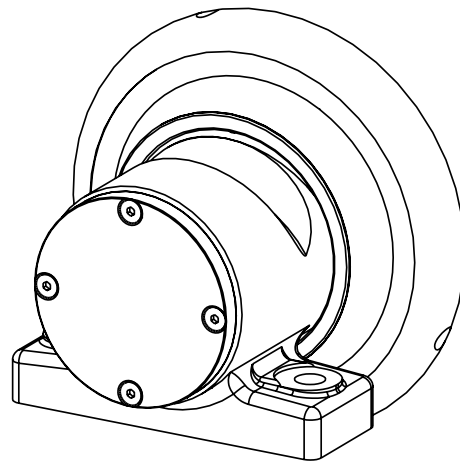
Boschert VT-Lager 30-40



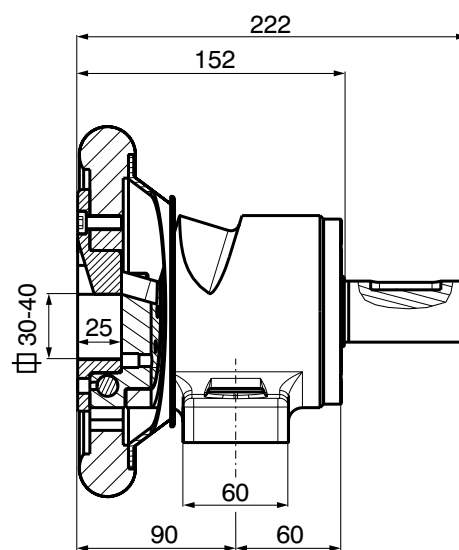
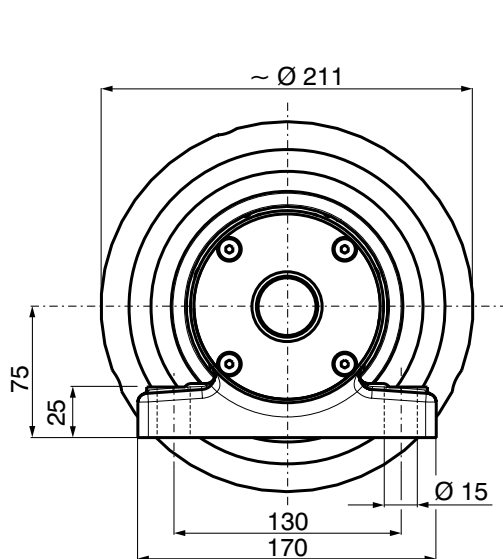
Boschert C-Lager 30-40



STW 30-40
Ausführung mit Wellenende



STO 30-40
Ausführung ohne Wellenende



Details Wellenende Seite 2.33

2.31

Mattenstrasse 1
D-79541 Loerrach-Hauingen

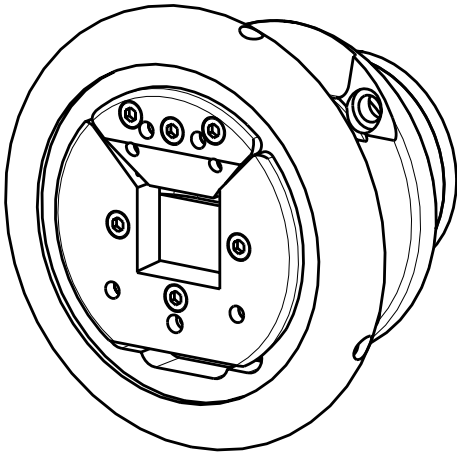
infokl@boschert.de
www.boschert.de

Tel.: +49 (0) 7621 / 9593 0
Fax: +49 (0) 7621 / 5518 4

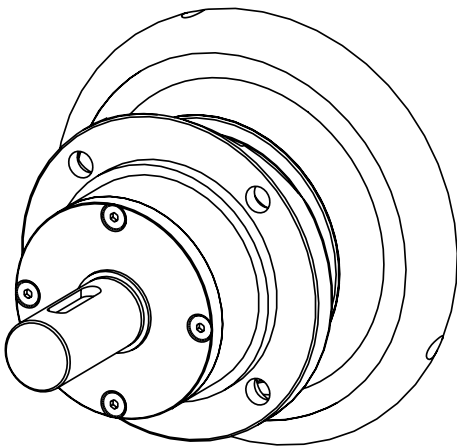
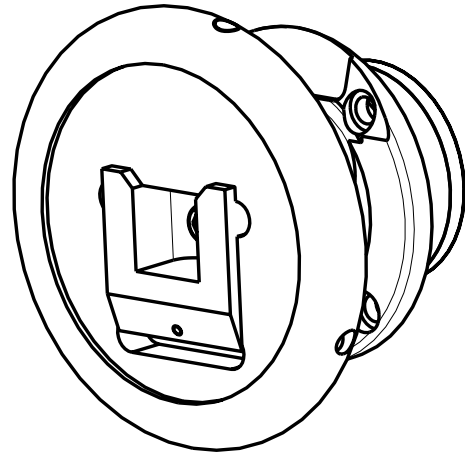
Technische Änderungen vorbehalten (b)

Boschert-Lager 30-40 Flanschlagerausführung

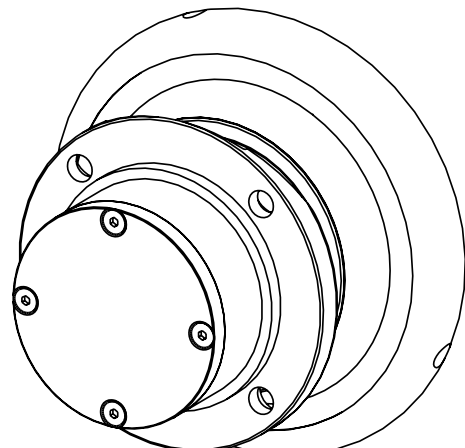
Boschert VT-Lager 30-40



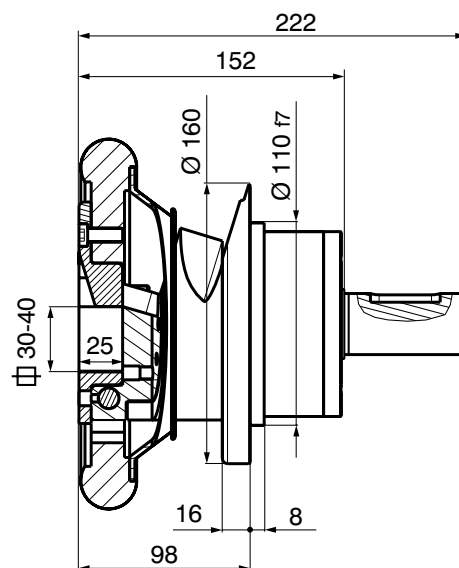
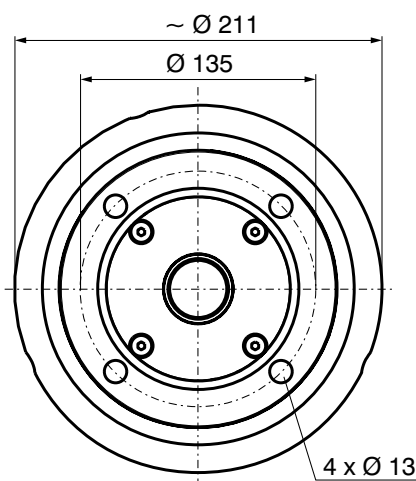
Boschert C-Lager 30-40



FLW 30-40
Ausführung mit Wellenende



FLO 30-40
Ausführung ohne Wellenende

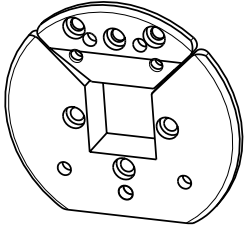


Details Wellenende Seite 2.33

Boschert-Lager 30-40 Optionen

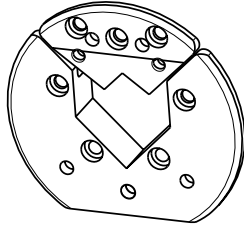


Aufnahmeformen



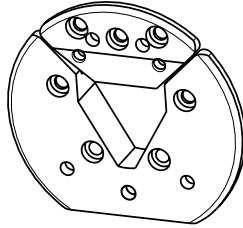
VT 1

Info: 11.10



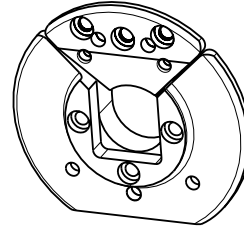
VT 2

Info: 11.10



VT 6

Info: 11.11



VT 7

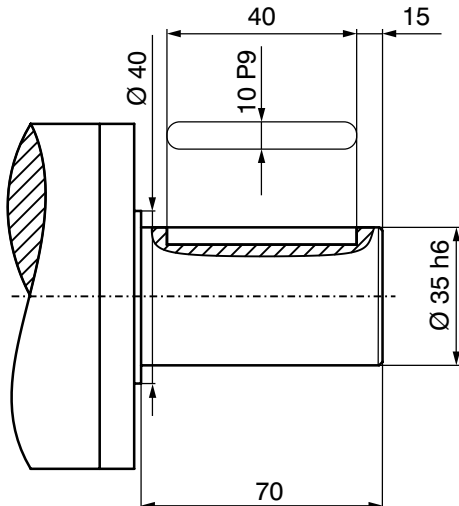
Info: 11.12

**Sonder Aufnahmemaß
VT1/VT2:**
auf Anfrage

Achtung bei VT2 und VT7 Lagern:
max. Gewicht = 0,8 x Katalogangabe
max. Drehmoment = 0,7 x Katalogangabe

Info
11.20

Wellenende

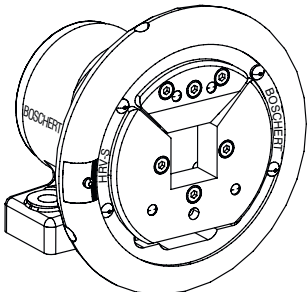


Standardwellenende

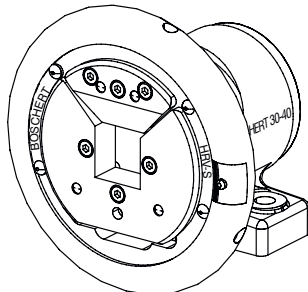
Sonderwellenende auf Wunsch

Max. Wellenenddurchmesser: Ø 50 mm
(Sonderwelle ohne Anschlag)

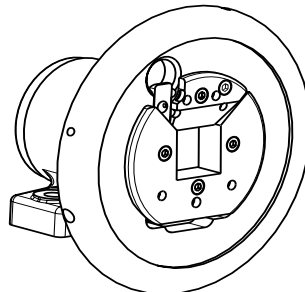
Handradverriegelung



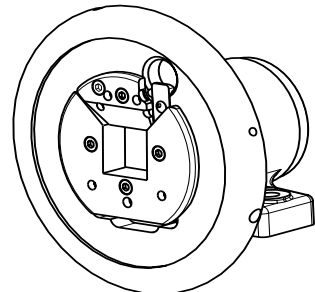
HRV-S links



HRV-S rechts



HRV II links



HRV II rechts

**Beim Einsatz in Wendewicklern wird aus Sicherheitsgründen
Handradverriegelung empfohlen !**

Handraddurchmesser bei HRV II: ~ Ø 248 mm

Info
8.30

Info
8.31

2.33

Mattenstrasse 1
D-79541 Loerrach-Hauingen

infokl@boschert.de
www.boschert.de

Tel.: +49 (0) 7621 / 9593 0
Fax: +49 (0) 7621 / 5518 4