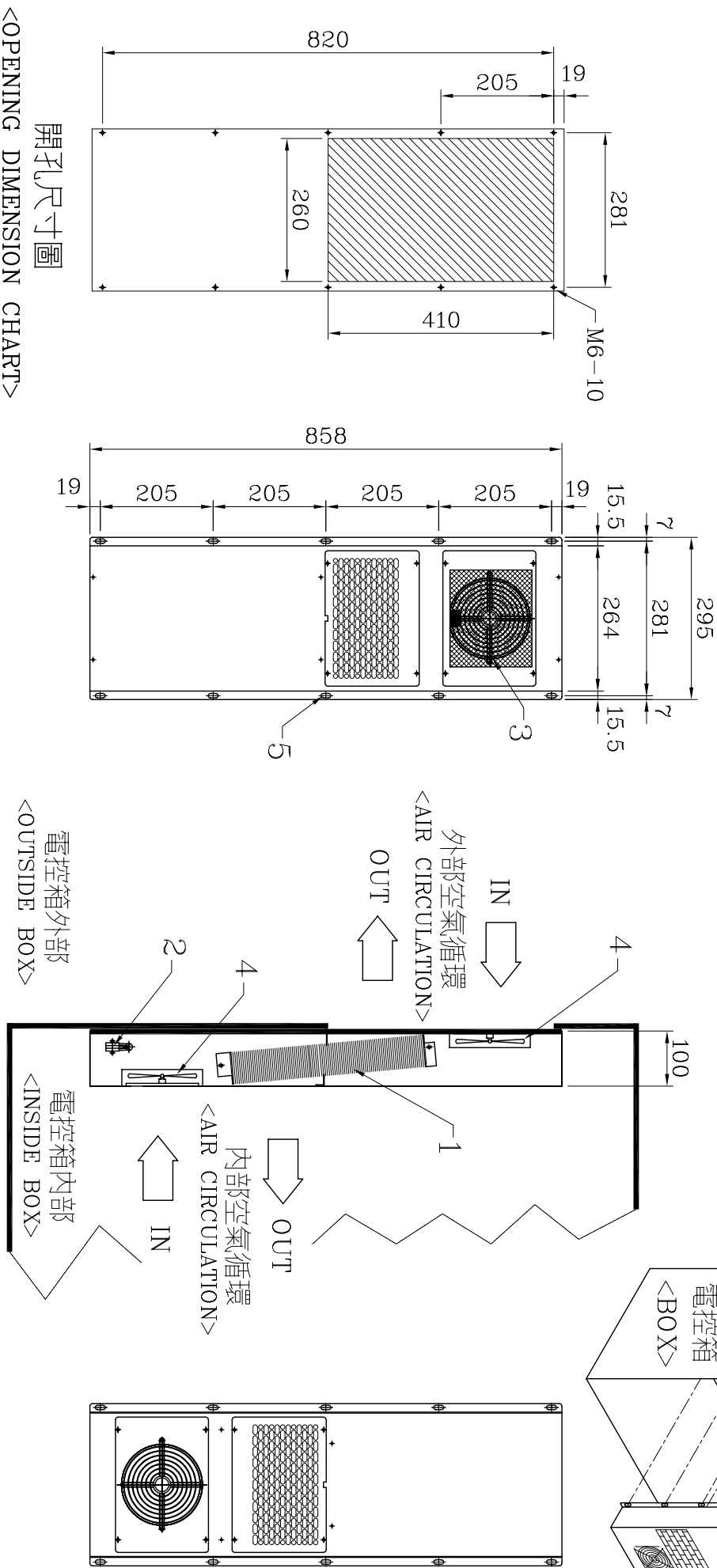
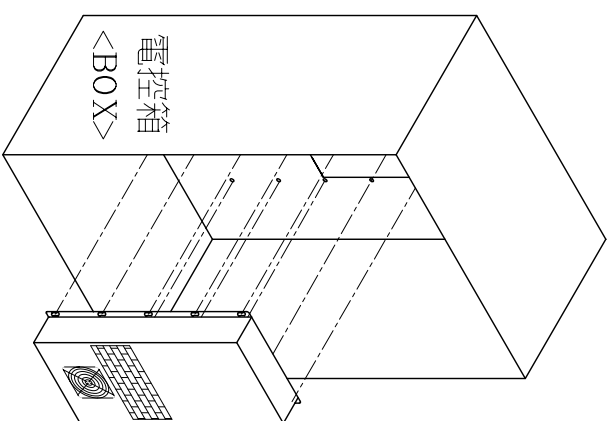


NO.	名稱	NAME	規格	SPECIFICATION
1	冷凝器	Condenser	盤管風冷式	CROSS-FIN COIL TYPE
2	端子台	Terminal block	WAGO 260	
3	過濾網	Air filter	173x156mm	
4	風扇	Electric fan	17cm 6"110V/220V	
5	固定孔	Fixed hole	ø8x18-10	



威士頓精密工業(股)公司
WESTEN PRECISE INDUSTRIES CO., LTD.

型式 MODEL	EA7AR	圖號 NO.	EA7AR-50	設計 DESIGN	許森永	製圖 DRAFTSMAN	林冠偉
型號 TYPE	掛壁式電氣箱專用熱交換器	名稱 NAME	外型尺寸圖	客戶規格 CLIENT	許森永	版本 VERSION	02
單位 UNIT	mm	客戶規格 CLIENT	許森永	製圖 DRAFTSMAN	林冠偉	比例 SCALE	1:11
日期 DATE	941024	製圖 DRAFTSMAN	許森永	製圖 DRAFTSMAN	林冠偉	日期 DATE	941024