

Zu widerhandlung verpflichtet zu Schadenersatz. Alle Rechte, für den Fall einer Patenterteilung, Gebrauchsmusterertrag oder anderer Schutzrechte, sind uns vorbehalten.

BEDIA Motorentechnik GmbH & Co.KG, Altdorf bei Nürnberg

Das Urheberrecht an dieser Zeichnung gehört uns. Vervielfältigung, Übersetzung, Zugänglichkeit oder Mitteilung des Inhalts, auch auszugsweise, an Dritte ist nicht gestattet. Die Zeichnung darf ohne unsere Zustimmung, zu einem anderen Zweck als sie dem Empfänger anvertraut wird, nicht benutzt werden.

Technische Daten

Medium	Öl
Funktion	Minimum - Arbeitsstrom (oc)
Betriebsspannung	12 / 24 V (-25% / +50%) (9 - 36 VDC)
Ruhestromaufnahme	< 8 mA
Ausgang	minusschaltend ≤ 1 A über den gesamten Temperaturbereich kurzschlussfest und überlastsicher über den Umgebungs- Temperaturbereich. Bei induktiven Lasten ist eine Freilaufdiode, z.B. 1N4007, als Schutzbeschaltung an der Last erforderlich.
Einschraubgewinde	M18x1,5
Funktionskontrollwert	2 Sekunden ± 5%
Meldeverzögerung	7 Sekunden ± 5%
Anschlußart	Steckeranschluss Bajonett 10SL
Gehäusematerial	X5CrNi18 10 EN10088-3; 1.4301 kapazitiv an Masse angebunden
Fühlermantelmaterial	Tefzel ® ETFE
Schutzart	IP 67 nach DIN40050
Gewicht	ca. 105 g
Artikelkennzeichnung	Hersteller; Typ; Art-Nr.; SN; Jahr / KW; Zulassungen
Schalthyserese	typ. < 3 mm
Referenzmedium	Paraffinöl, ε _r = 2,0..2,4, für Schaltpunktgleich
Temperatur Medium	-40 °C bis +150 °C
Umgebungstemperatur	-40 °C bis +125 °C
Lagertemperatur	-50 °C bis +125 °C
Einbaulage	beliebig
Verpolschutz	zwischen Betriebsspannungsversorgung plus und minus

Achtung!!
Bei Anschluss von Minuspotential an den Signalanschluss der Sonde
und Pluspotential an den Minusanschluss der Sonde besteht Zerstörungsgefahr.

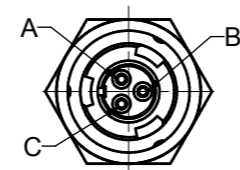
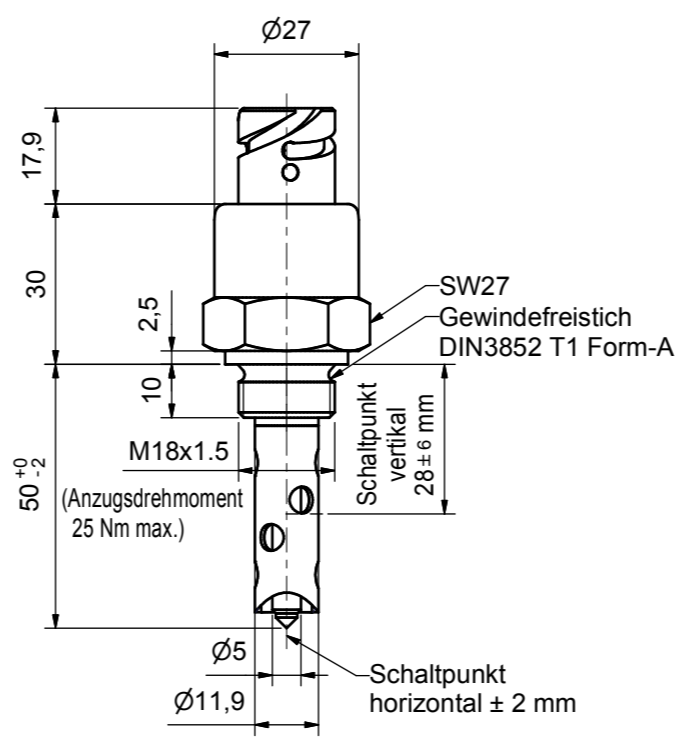
Zulassungen	ABS, BV, CCS, DNV, GL, KR, LR, NKK, RINA, RMRS
Zolltarifnummer	90261029

Umweltsimulation

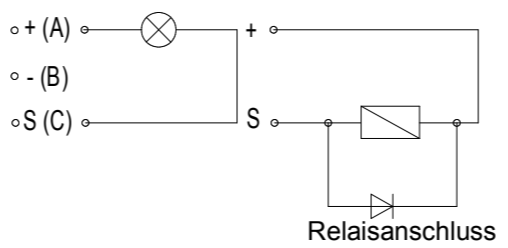
Vibration	ISO 16750-3:2007	10 Hz - 2000 Hz 20 g
Freier Fall	IEC 16750	
Mechanischer Schock	DIN EN 60068-2-27:1995;	100 g / 11ms
Kälte	DIN EN 60068-2-1:2006;	-40 °C / 24 h
Trockene Wärme	DIN EN 60068-2-2:2008;	+125 °C / 96 h
Temperaturschock	DIN EN 60068-2-14:2000	
Feuchte Wärme	DIN EN 60068-2-78:2002	
Feuchte Wärme, zyklisch	DIN EN 60068-2-30:2006	
Salzsprühnebelprüfung	DIN EN 60068-2-52:1996	
Flammschutzprüfung	DIN 75 200	
Druckfestigkeit	2,5 MPa (25 bar) (25 °C / 1 h)	

EMV

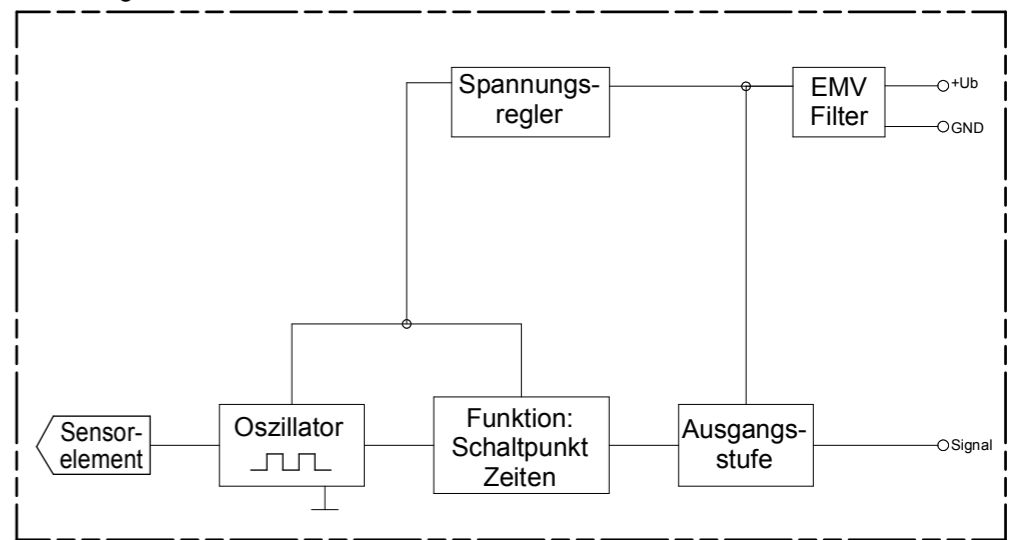
Funktstörspannung	IEC 60945	10 kHz - 30 MHz
auf Stromversorgungsleitung	IEC 60945	150 kHz - 2 GHz
Funktstörfeldstärke	EN 61000-4-3	1 MHz - 2 GHz; 100 V / m
HF elektromagnetische Felder	EN 61000-4-6	150 kHz - 80 MHz; 10 V
Leitungsgeführte Störgrößen HF	IEC 60533	50 Hz - 10 kHz; 3 V / 0,5 V
Leitungsgeführte Störgrößen NF	EN 61000-4-2	± 8 kV Kontakt / Luftentladung
ESD	EN 61000-4-4	± 2 kV DC Stromversorgung / Signalleitung
Burst	EN 61000-4-5	± 1 kV Leitung <-> Masse
Surge		± 0,5 kV Leitung <-> Leitung
Hochspannung	IEC 60092-504	550 V
Spannungsänderungen / Unterbrechungen	EN 61000-4-11	Ub +50% / -25%



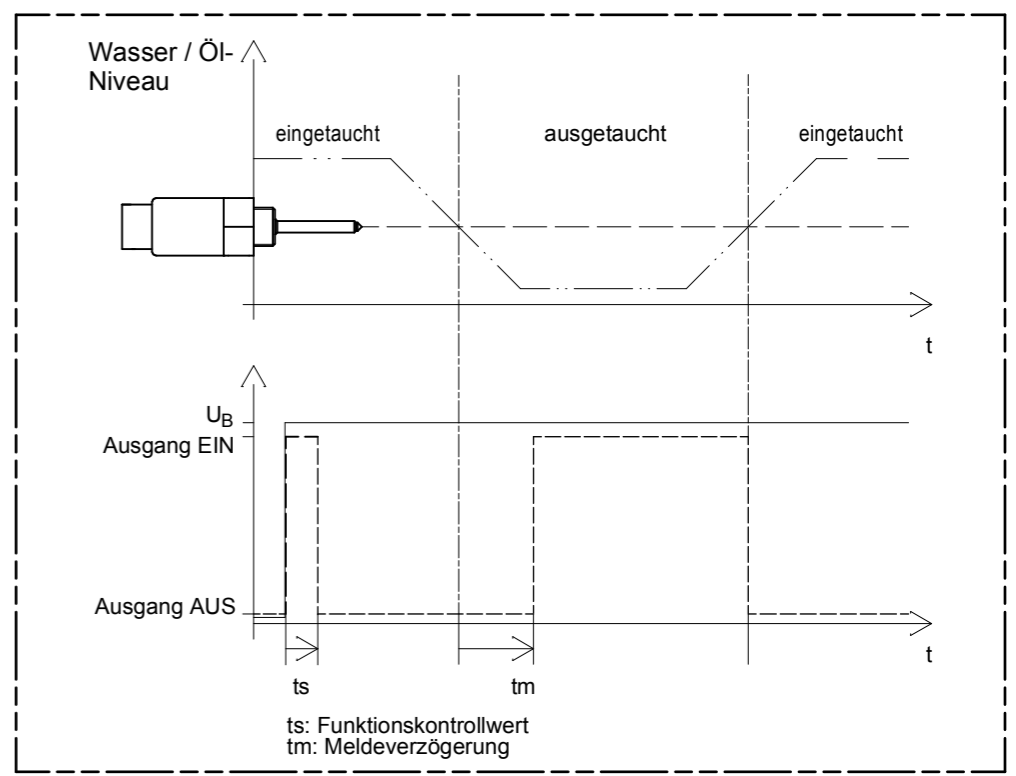
A = Plus (+)
B = Minus (-)
C = Signal (S)



Blockdiagramm



Funktionsdiagramm für MINIMUM Sonden



Verwendungsbereich	Zul. Abweichung	Oberfläche	Maßstab 1:1	Position -	Menge -
	ISO2768-mK	-	-	-	-
	Datum	Name	Benennung		
	Erstellt 18.02.2010	Möderer	CLS-50 Ölstands-Sonde Minusschaltend - Arbeitsstromprinzip mit Steckeranschluss Bajonett 10SL		
	Geprüft 22.02.2010	Saß			
	Zeichnungsnummer		Blatt		
	500061		1/1		
Zust. Änderung	Datum	Name/Geprüft	Zeichnungspfad: I:\CAD\500\500061.dwg		