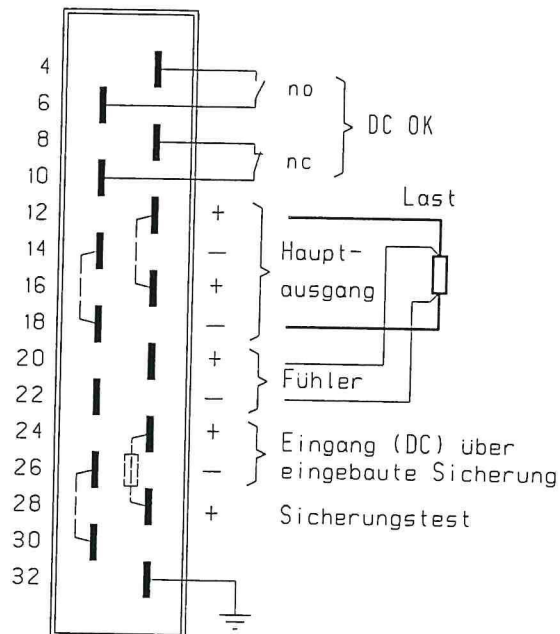


- DC Eingang  
- Einzelausgang

Optionen  
- DC OK mit Relais  
- Entkoppeldiode



Rückansicht  
Stecker H15 DIN 41612

### DC ok:

no: Kontakt geschlossen wenn Ausgangsspannung o.k.

nc: Kontakt offen wenn Ausgangsspannung o.k.

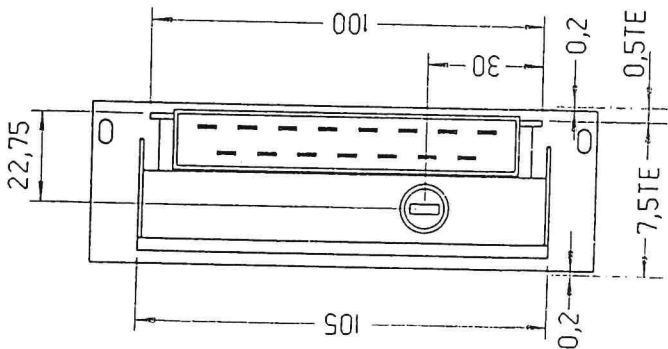
Die Fühlerleitungen sind am Modul oder an der Last unter Beachtung der Polarität mit dem Ausgang zu verbinden.

Die Kontaktstifte sind bis max. 15A belastbar. Bei größeren Strömen sind die intern parallel geschalteten Stifte auch am Gegenstecker parallel zu schalten.

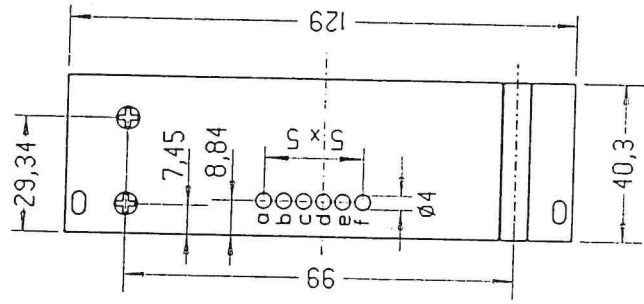
An Stift 24 wird die Eingangsspannung über die interne Sicherung eingespeist. Pin 28 kann dann für Sicherungstest verwendet werden.

An Stift 28 kann die Eingangsspannung auch ohne die interne Sicherung eingespeist werden.

Im Anschlußplan nicht bezeichnete Pins dürfen nicht belegt werden, da sie nicht sicher Potentialfrei sind.

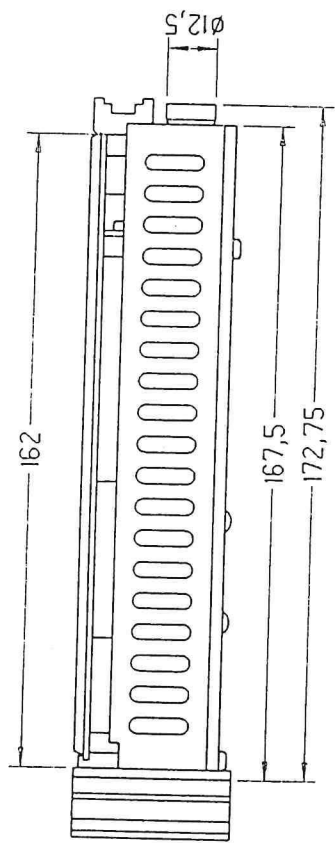
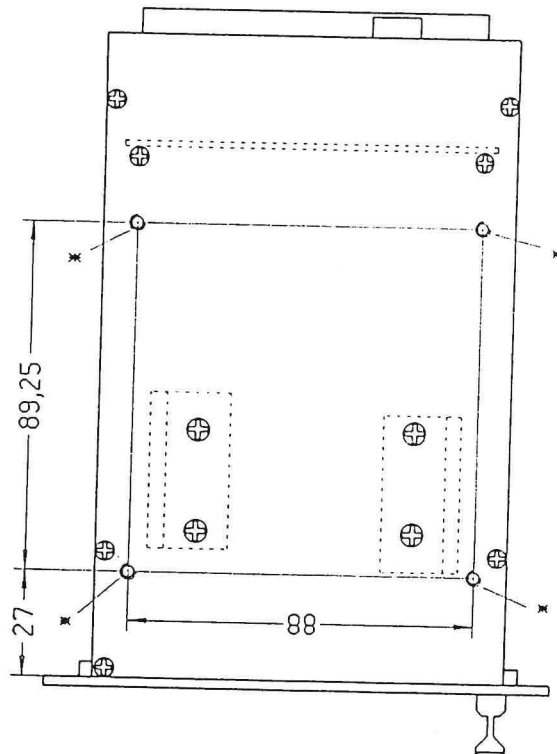


\* Position der Montageboizen  
M4 ( 10mm Länge )



Lage der Trimpotentiometer  
und Leuchtdioden

Ausgang	Einstellung	LED
Ausgangsspannung	a	d
Strombegrenzung	b	
OVP	c	



1 TE = 5.08mm

Benennung		Zeichnungsnummer		Blatt	
C 200 Maßbild		74.0211			
Ers. d.:					
Ers. f.:					
Beorb.	01.05.95	Lebfrumm			
Gepr.	04.05.95	AKS			
EDV	01.05.94	AKS	Datum	Name	
Änderung		Datum	Name		