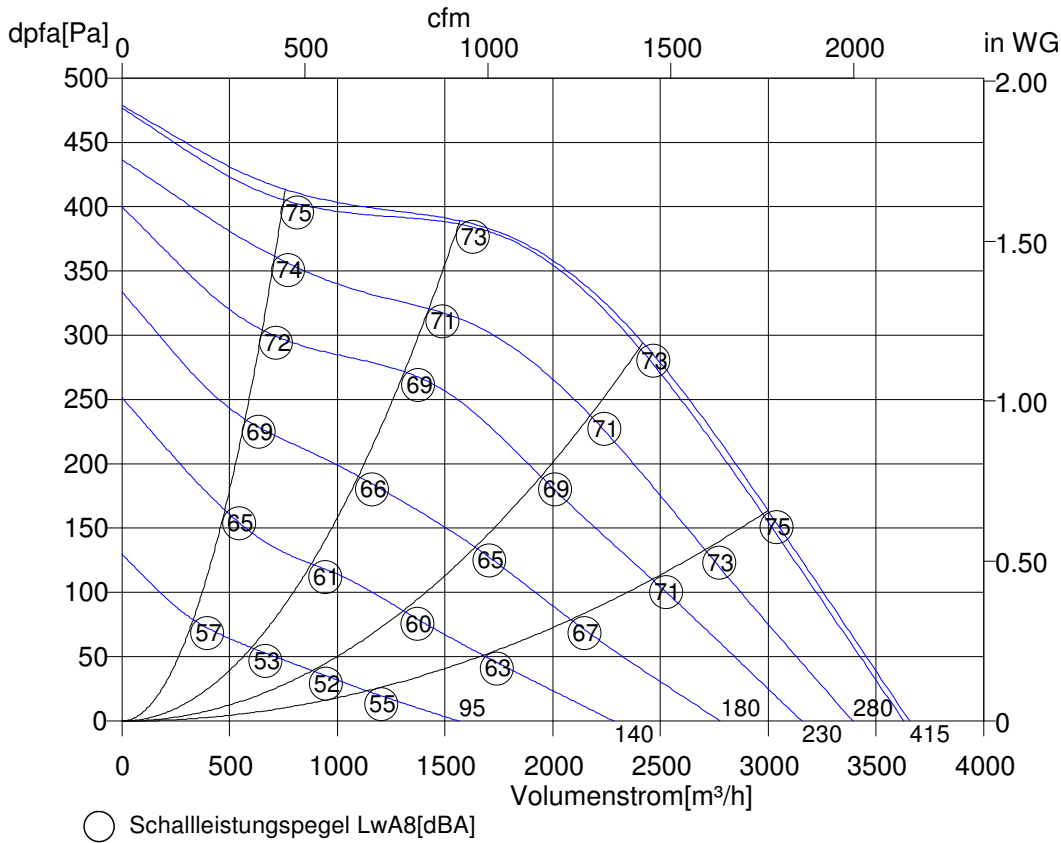


Montag, 29.August 2016



Dachventilator
 Vertikal ausblasend



DV 400-4 D.5FA	
Art. Nr.	A00-40042
U[V]	400 D
f[Hz]	50
P[kW]	0.45
I[A]	1.14
n[1/min]	1360
C[μF]	-
tR[°C]	60
dpst[Pa]	-
Delta I[%]	-
Ia/In	3.4
IP	54
Gew.[kg]	26.5
Schaltb.	01.006
Overall eff [%]	45.3
Eff. Grade N	50
Power input [kW]	0.440
Air flow [m³/h]	2176
Press. [Pa]	332
Speed [1/min]	1361
Velocity [m/s]	3.68
Lot11 eff [%]	48.2

Oktav-Schallleistungspegel

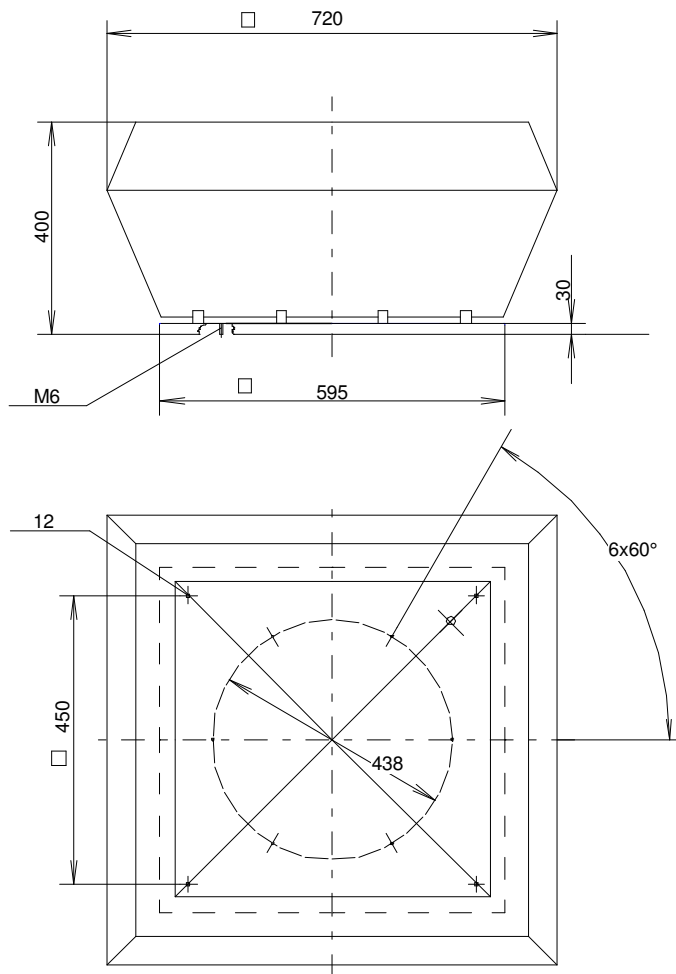
f[Hz]	125	250	500	1000	2000	4000	8000
LwA8[dBA]:	59	65	69	70	69	62	53
LwA5[dBA]:	54	59	60	63	65	58	51

Montag, 29.August 2016

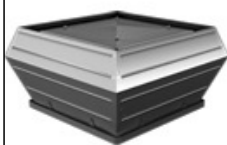


Dachventilator Vertikal ausblasend

DV 400-4 D.5FA



Montag, 29.August 2016



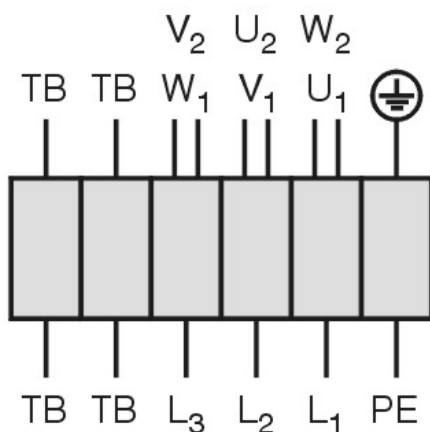
Dachventilator Vertikal ausblasend

DV 400-4 D.5FA

Drehstrommotor in Δ -Schaltung mit Thermostatschalter (TB).
Drehrichtungsänderung durch Vertauschen von 2 Phasen.

Three phase motor in delta connection with thermostatic switch (TB). Changing of rotation direction by interchanging of 2 phases.

Moteur triphasé branché en triangle avec interrupteur thermostatique (TB). Changement de sens de rotation par inversion de deux phases.



U ₁	braun / brown / brun
V ₁	blau / blue / bleu
W ₁	schwarz / black / noir
U ₂	rot / red / rouge
V ₂	grau / grey / gris
W ₂	orange / orange / orange
TB	weiß / white / blanc
PE	gelb-grün yellow-green jaune-vert

01.006

TK3-20004