



CE VC-Serie ammoniakfest

Technische Daten

Feuchte

Messbereich 0...100%rF
 Genauigkeit (MB 20...90% rF b. 15...40°C) ±3% rF
 Genauigkeit < 20 % rF > 90 % rF..... ±5% rF
 bei <15°C, >40°C <0,1%/K zusätzl.
 Ansprechzeit (bei ruhender Luft) < 20 s

Temperatur

Messelement (nach DIN EN 60751) Pt 100 Kl. B
 Messbereich -30...+70°C
 Genauigkeit
 0...1V (-27...70°C) ±0,2 K
 0...10V (-29...70°C) ±0,2 K
 4...20mA ±0,3 K
 bei <10°C, >40°C ±0,007K/K zusätzl.

Sonstiges

Umgebungstemperatur -40...+80°C
 Schutzgrad Sensor/Elektronik IP 30/IP 65
 Betriebsspannung:
 I-Ausgang 12...30V DC
 U-Ausgang (0...10V) 15...30V DC
 U-Ausgang (0...1V) 6...30V DC
 Lastwiderstand (0...10V, 0...1V) ≥10kΩ/≥2 kΩ
 Bürde (I-Ausgang) siehe Diagramm
 Eigenstrombedarf
 0...10V, 2 x 0...1V < 5 mA
 0...1V < 1 mA
 Mindestluftgeschwindigkeit
 2 x 4...20mA ≥1,5 m/s
 4...20 mA, 2 x 0...10 V ≥1 m/s
 0...10V, 2 x 0...1V ≥0,5 m/s
 Eigenerwärmungskoeff. Pt100 (v=2 m/s in Luft).. 0,2 K/mW
 Material Edelstahl

Richtlinie über elektromagnetische Verträglichkeit

..... **2014/30/EU**
 DIN EN 61326-1 Ausgabe 07/13
 DIN EN 61326-2-3 Ausgabe 07/13

Produktinfo Nr. C 4.4

Feuchte- und Temperatursensoren

Spezialsensoren zum Einsatz in
 „ammoniakhaltigen“ Gasen

Beschreibung

MELA Feuchte-/Temperatursensoren der Reihe VCx/11 sind kompakte Sensoren in Stabausführung. Sie werden mit 1,5 m Anschlusskabel angeboten zur Messung der relativen Feuchte oder der relativen Feuchte und Temperatur in Luft und anderen Gasen. Der Sensor kann auch in mit verschiedenartigsten Schadstoffen kontaminierter Luft (beispielsweise Ammoniak) eingesetzt werden, ohne dass das Element geschädigt oder sein Messwert verfälscht wird. Allerdings ist der Sensor nicht gegen alle Schadstoffe resistent, im Einzelfall wird empfohlen sich mit dem Hersteller in Verbindung zu setzen.

Alle Sensoren der genannten Baureihe sind mit Membranfilter **Typ ZE 26** ausgerüstet. Für besondere Anwendungen können auch andere Filter eingesetzt werden (Produktinfo. Nr.: F 5.1).

Der Einsatz der kapazitiven **MELA-Feuchtesensorelemente** ist die Gewähr für:

- hohe Langzeitstabilität
- nahezu lineare Kennlinie
- gutes dynamisches Verhalten
- Betauungsfestigkeit
- kleine Hysterese

Typvarianten

Messgröße	Ausgang	Reihe VC mit Kabel
F rel. Feuchte	0...1 V	FVC 1/11
	0...10 V	FVC 2/11
	4...20 mA	FVC 3/11
C rel. Feuchte + Pt100	0...1 V Pt100	CVC 1/11
	0...10 V Pt100	CVC 2/11
	4...20mA Pt100	CVC 3/11
K rel. Feuchte + Temperatur	2 x 0...1 V	KVC 1/11
	2 x 0...10 V	KVC 2/11
	2 x 4...20mA	KVC 3/11
Masse		ca. 150 g

Sondertypen auf Anfrage

Anwenderhinweise

MELA-Feuchte-/Temperatursensoren sind an einer für die Klimamessung repräsentativen Stelle im Raum, der Anlage oder im Gerät zu montieren. Die Nähe von Heizkörpern, Fenstern oder Außenwänden ist zu meiden.

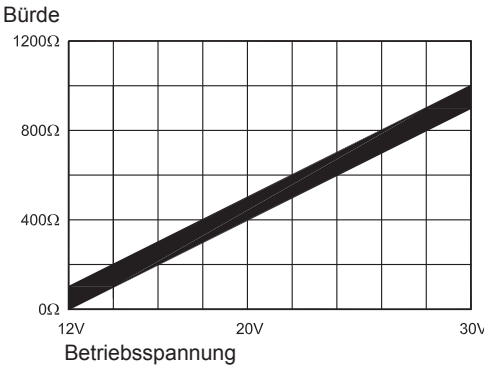
Bei der Reihe VC sollten die angegebenen Mindestluftgeschwindigkeiten sowie die der Betriebsspannung angepasste Bürde bei I-Ausgang (siehe Diagramm) eingehalten werden. Abweichungen davon können zu Zusatzmessfehlern infolge Eigenerwärmung führen (Abhilfe: getaktete Betriebsweise).

Der Sensor ist waagrecht oder mit dem Sensorelement nach unten zu montieren. Das Eindringen von Wasser ist zu vermeiden. Btauung und Spritzwasser schaden dem Sensor nicht, führen aber bis zur restlosen Abtrocknung auf dem Sensorelement und seiner unmittelbaren Umgebung zu Fehlmessungen.

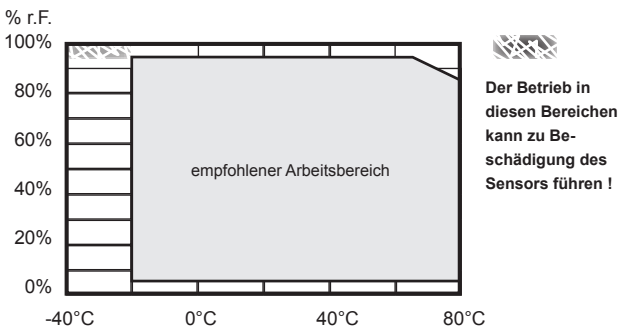
Staub schadet dem Feuchtesensor ebenfalls nicht, beeinträchtigt aber das dynamische Verhalten. Bei Luftgeschwindigkeiten >=8m/s empfehlen wir den Einsatz eines Sintermetallfilters Typ ZE13. Als zusätzlicher Schutz vor Niederschlägen und Sonneneinstrahlung wird der Watterschutz Typ ZA 161/1 (Produktinfo. Nr.: F 5.1) empfohlen. Das hochempfindliche Sensorelement darf nicht berührt werden. Als Montagehilfen empfehlen wir die Wandkonsole Typ 20.009 und die Befestigungsplatte Typ ZA 25 (Produktinfo. Nr.: F 5.1). Zur einfachen Funktionsüberprüfung ist das MELA-Feuchtenormal Typ ZE 31/1 (Produktinfo. Nr.: F 5.2) geeignet.

Weitere Hinweise, die Sie beim Einsatz von Feuchtesensoren mit kapazitiven Sensorelementen berücksichtigen sollten, entnehmen Sie bitte den Applikationshinweisen Sensorelemente (Produktinfo. Nr.: A 1) oder erfragen Sie beim Hersteller.

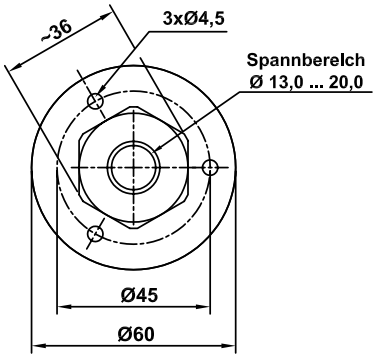
Bürde bei Stromausgang



Arbeitsbereich Feuchte und Temperatur

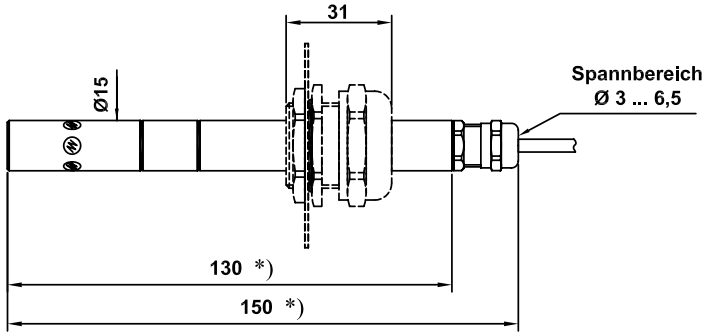


Maßbild



Typ ZA25 für Kanalmontage

(bitte gesondert bestellen)



Reihe VC

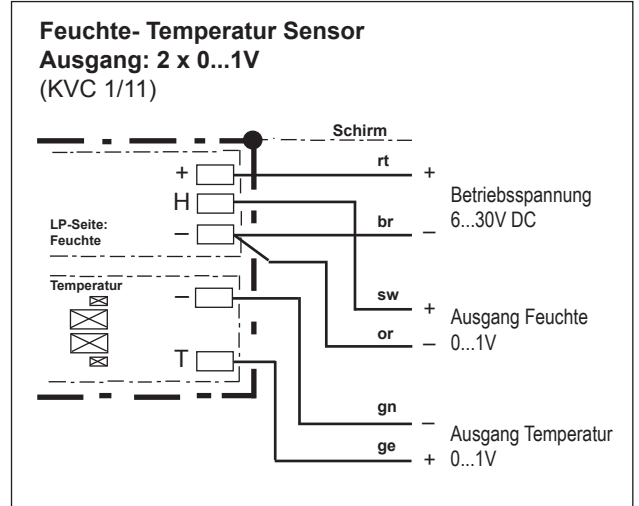
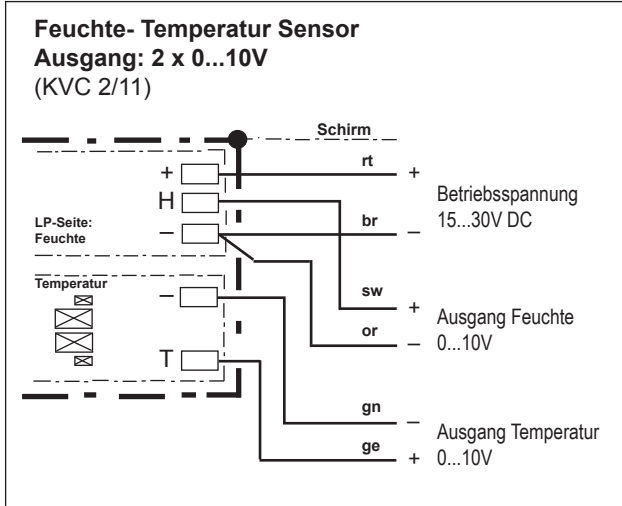
*) andere Abmessungen auf Anfrage

Anschlussbilder

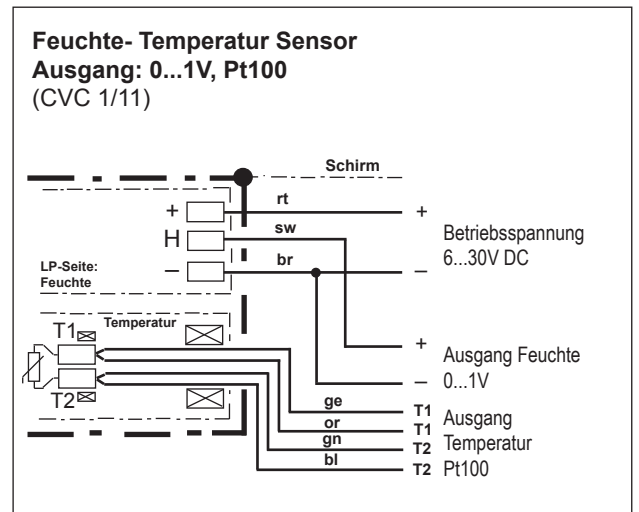
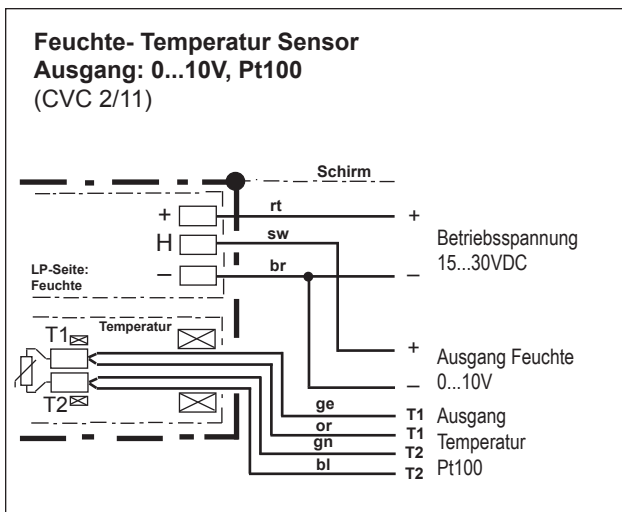
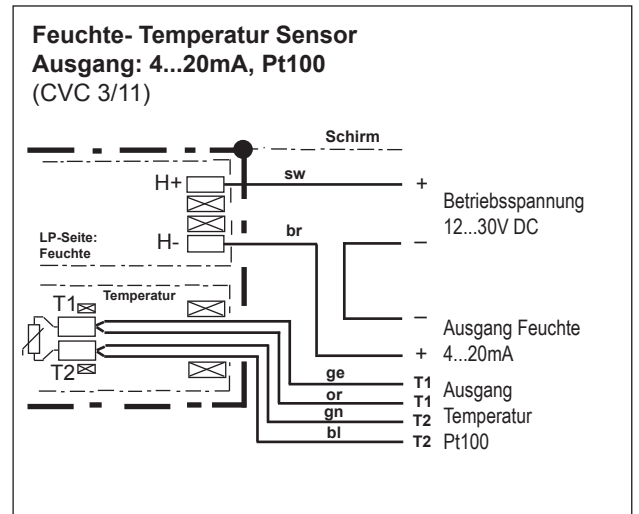
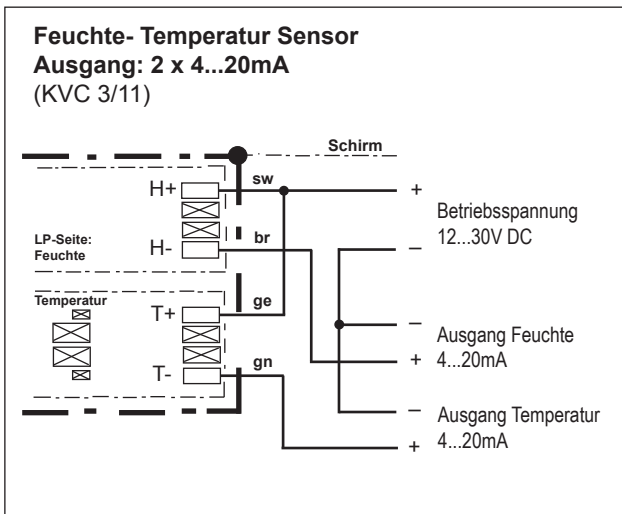
Feuchte -Temperatur Sensoren

Spezialsensoren im Edelstahlgehäuse für ammoniakhaltige Gase

Reihe VC



Der elektrische Anschluß darf nur von Fachpersonal vorgenommen werden.

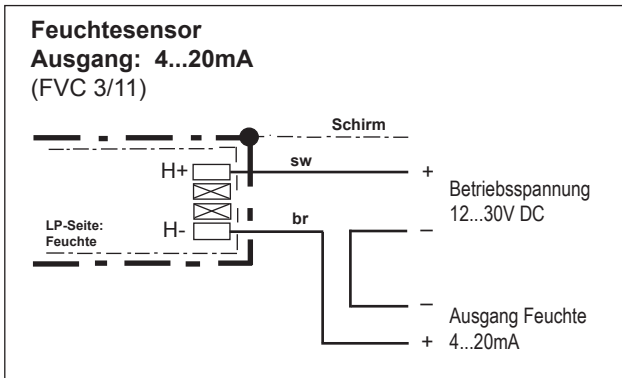
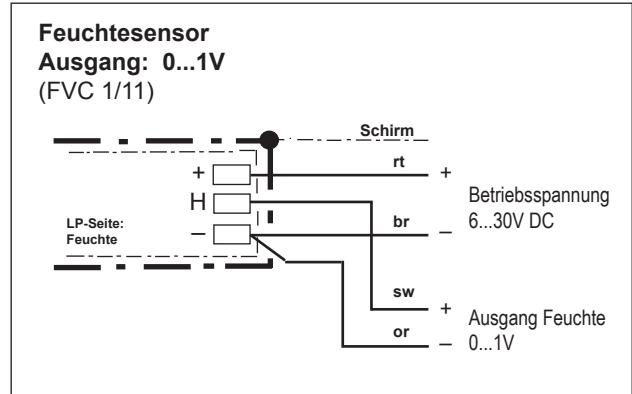
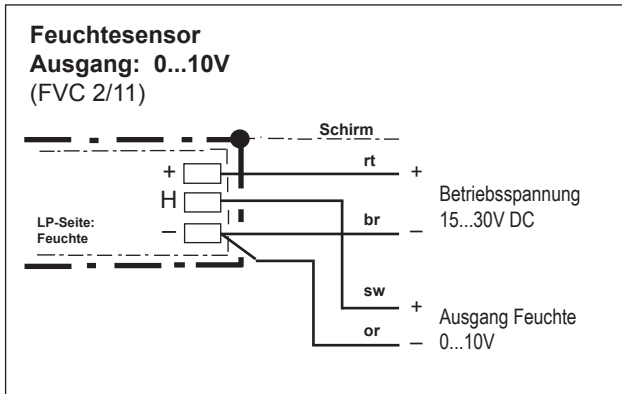



Anschlussbilder

Feuchte -Temperatur Sensoren

Spezialsensoren im Edelstahlgehäuse für ammoniakhaltige Gase

Reihe VC



 Der elektrische Anschluß darf nur von Fachpersonal vorgenommen werden.