



EV9799-32

SS-IMF

Verhindert Kalkablagerungen und schützt vor Korrosion in mit Wasser gespeisten Systemen.



SS-IMF : 9799-32

VORTEILE

Hydroblend™ ist einzigartiges Material zur Härtstabilisierung und zum Schutz vor Korrosion in Systemen mit einer niedrigen Fließrate.

Das patentierte Design (Patent Nr. 5.580.4489) dosiert eine kontrollierte Menge des Hydroblend™ Materials als Langzeitschutz. Größere Leistungsfähigkeit im Vergleich zu Standard Phosphatbehandlungen.

Integrierbare Patrone passt in das Everpure IMF Gehäuse.

Die durchsichtige Kartusche ermöglicht eine einfache Sichtinspektion über den Verbrauch des Materials. Dies hilft Kosten sparen, da ein zu früher Austausch der Patronen verhindert werden kann.

HINWEISE ZUR INSTALLATION

IMF Gehäuse gehört nicht zum Lieferumfang.

Installation nur vertikal, schwarze O-Ring Dichtung zeigt nach oben.

HINWEISE ZUM BETRIEB

Eine Entkalkung des Systems vor Gebrauch wird empfohlen, ist jedoch nicht zwingend notwendig.

Sichtinspektion der ScaleStick® Patronen mindestens alle 6 Monate.

Tauschen Sie die ScaleStick® Patrone aus, bevor sich das Hydroblend™ Material komplett aufgelöst hat.

Kalk, der sich bereits in Ihrem Gerät abgesetzt hat, könnte sich lösen und zu Verstopfungen führen. Entfernen Sie jeglichen gelösten Kalk, um einen optimalen Betrieb sicherzustellen.

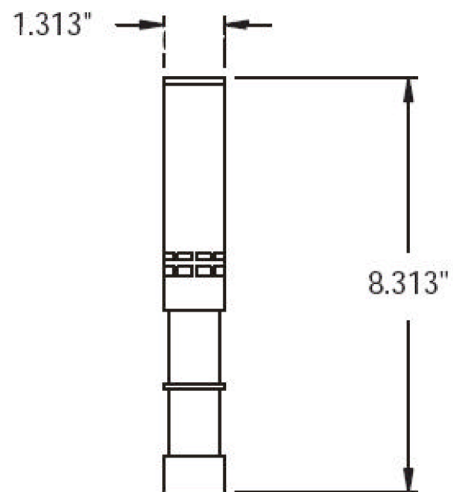
ANWENDUNG

Zur Verhinderung / Reduzierung von Kalkablagerungen.

Reduzierung der Kalkablagerungen in Eismaschinen.

SPEZIFIKATIONEN

SS-IMF



Abmessungen:
8-5/16"H x 1-5/16" Durchmesser

Durchflussrate bei Betrieb:
0,4 – 23 l/min.

Maximale Temperatur:
66°C

*Die ScaleStick® Trademarke wird verwendet gemäß Vereinbarung zwischen PWC Enterprises und Everpure Inc.

WARRANTY

Everpure water treatment (excluding replaceable elements) are covered by a limited warranty against defects in material and workmanship for a period of five years after date of purchase.

Everpure replaceable elements (filter cartridges and water treatment cartridges) are covered by a limited warranty against defects in material and workmanship for a period of one year after date of purchase. See printed warranty for details. Everpure will provide a copy of the warranty upon request.



This SS-IMF is Tested and Certified by NSF International against NSF/ANSI Standard 42 for material requirements only.
COMPONENT

EVERPURE®



Liberty

Ersatzteile & Zubehör

Liberty Vertriebs GmbH
Bonner Straße 103
40589 Düsseldorf

Tel.: 0211-753520
Fax.: 0211-753575

Internet: www.libertyshop.de
Email: verkauf@libertyshop.de