

Wichtige Hinweise:



- ✘ Dieser Prospekt richtet sich ausschließlich an Gewerbetreibende.
- ✘ Die Preisangaben verstehen sich zuzüglich der gesetzlichen Umsatzsteuer.
- ✘ Wir weisen darauf hin, dass alle erwähnten Markennamen eingetragene Warenzeichen ihrer Eigentümer sind.
- ✘ Alle Preisangaben, die technischen Zeichnungen, Produktabbildungen, Daten etc. sind unverbindlich und wir übernehmen hierfür keine Gewähr. Bitte beachten Sie das Copyright.
- ✘ Alle in den Unterlagen aufgeführte Produkte sind nur für typische Pneumatikanwendungen ausgelegt. Jeder andere Einsatzzweck bedarf einer schriftlichen Genehmigung der Firma Timmer-Pneumatik GmbH.

Timmer-Pneumatik GmbH
Dieselstraße 37
D-48485 Neuenkirchen
Germany

Tel.: 0 59 73/94 93-0
Fax: 0 59 73/94 93-90

www.timmer-pneumatik.de
info@timmer.de

Geschäftsführer:
Herbert Timmer, Dagmar Timmer,
Wolfgang Kamlage, Klaus Gehrmann

USt-Id-Nr.: DE 124388442
Handelsr. Nr.: HRB 3728

SERIE V16

Namurventile

Namur-Pneumatikventile
Namur-Magnetventile



| Funktion | Technische Daten | | Materialien | |
|---|---|--|---|--|
| <p>Namurventile</p> <p>zur einfachen Montage an Geräten mit Namur-schnittstelle, z.B. Koaxialventile und Drehantriebe.</p> <p>Die Ventile sind als 3/2 und 5/2 Schieberventile lieferbar. Durch Wechsel der Dichtungen unter den Verschlusschrauben können die Ventile von 5/2 auf 3/2 Wege umgebaut werden.</p> <p>Ausführung als Magnet- oder Pneumatikventil.</p> | <p>Bauart</p> <p>Anschluss</p> <p>Nennweite</p> <p>Betriebsdruck</p> <p>Steuerdruck</p> <p>Medium</p> <p>Nenndurchfluss</p> <p>Temperatur</p> <p>Schaltzeit</p> <p>Einsatzbereich</p> | <p>Kolbenschieberventil</p> <p>Namur G1/4</p> <p>7,5 mm</p> <p>elektrisch : 2,5 - 10 bar bei Federrückstellung 1 - 10 bar bei Impulssteuerung pneumatisch : 0 - 10 bar bei Federrückstellung 0 - 10 bar bei Impulssteuerung</p> <p>2,5 - 10 bar bei Federrückstellung 1 - 10 bar bei Impulssteuerung</p> <p>50 µ gefilterte, geölte oder ölfreie Druckluft</p> <p>1100 NI/min bei 6 bar und 1 bar Druckdifferenz</p> <p>max. + 60 °C</p> <p>Ein : 13 ms Aus: 20 ms bei Federrückstellung 13 ms bei Impulssteuerung</p> <p>Typische Pneumatikanwendungen</p> | <p>Aluminium eloxiert</p> <p>Kunststoff</p> <p>Messing MS58</p> <p>NBR</p> <p>Edelstahl</p> <p>Aluminium vernickelt</p> | <p>Ventilgehäuse</p> <p>Deckel</p> <p>Innenteile</p> <p>Dichtung</p> <p>Druckfeder</p> <p>Ventilkolben</p> |



V16

Serie V16

5/2 Namurventile pneumatisch Kolbenschieberventile

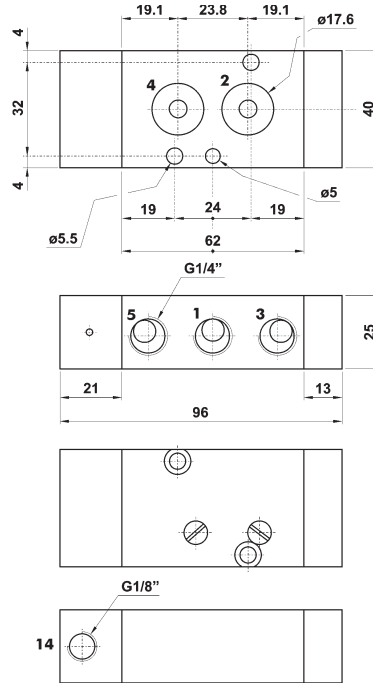
NW 7,5 - G1/4
Durchfluss 1100 NI/min

5/2 Namur-Pneumatikventil Federrückstellung

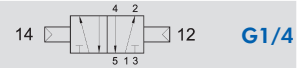


| Bestell-Nr. | Typ | Gewinde | VPE |
|-------------|--------------------|---------|-----|
| AZ582MC | VAZ-NAM-PIF520-1/4 | G1/4 | 1 |

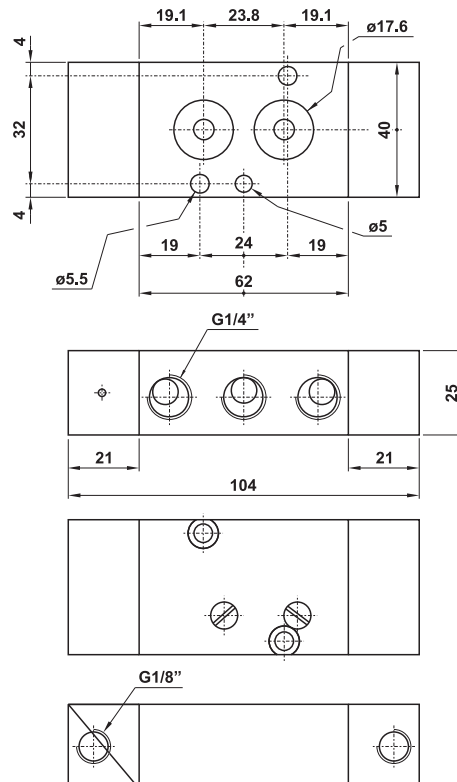
Durch Wechsel der Dichtungen unter den Verschlusschrauben können die Ventile von 5/2 auf 3/2 Wege umgebaut werden!



5/2 Namur-Pneumatikventil Impulssteuerung



| Bestell-Nr. | Typ | Gewinde | VPE |
|-------------|--------------------|---------|-----|
| AZ582CC | VAZ-NAM-PII520-1/4 | G1/4 | 1 |



V16

5/2 Namurventile elektrisch

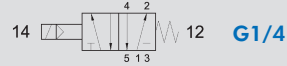
Kolbenschieberventile

NW 7,5 - G1/4
Durchfluss 1100 NI/min

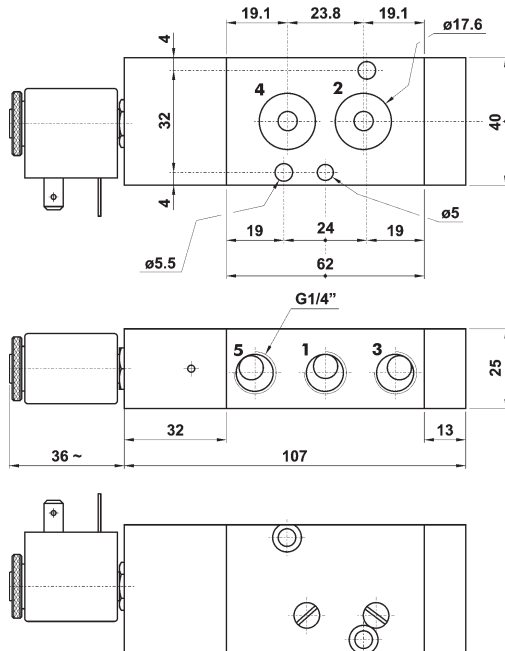
Serie V16

5/2 Namur-Magnetventil

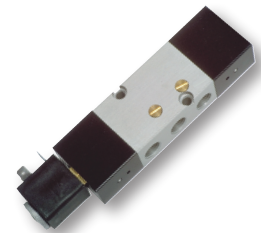
Federrückstellung



| Bestell-Nr. | Typ | Gewinde | Volt | VPE |
|----------------|---------------------------|---------|------------|-----|
| AZ582ME-24V= | VAZ-NAM-MIF520-1/4-24V= | G1/4 | 24V= | 1 |
| AZ582ME-220/50 | VAZ-NAM-MIF520-1/4-220/50 | G1/4 | 220V~50/60 | 1 |



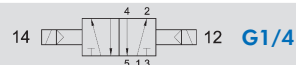
Durch Wechsel der Dichtungen unter den Verschlusschrauben können die Ventile von 5/2 auf 3/2 Wege umgebaut werden!



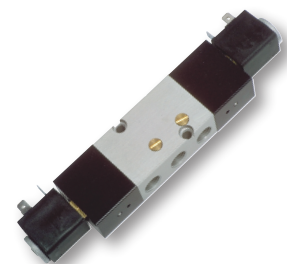
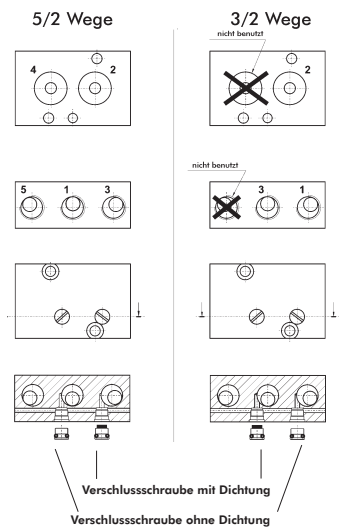
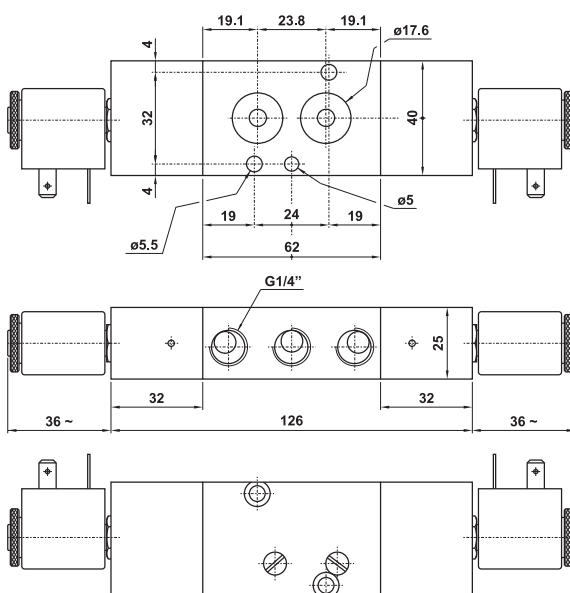
inkl. Gerätestecker nach DIN 43650

5/2 Namur-Magnetventil

Impulssteuerung



| Bestell-Nr. | Typ | Gewinde | Volt | VPE |
|----------------|---------------------------|---------|------------|-----|
| AZ582EE-24V= | VAZ-NAM-MII520-1/4-24V= | G1/4 | 24V= | 1 |
| AZ582EE-220/50 | VAZ-NAM-MII520-1/4-220/50 | G1/4 | 220V~50/60 | 1 |



inkl. Gerätestecker nach DIN 43650

V16

