

## DRAFTMAX ECO

### ABSAUGTISCH

Der DraftMax Eco ist eine Werkbank die auf ein externes Absaug- und Filtersystem anzuschließen ist. Etwa 80% der Luft wird durch die Rückwand abgesogen und die übrige 20% durch das Arbeitgitter. Die Absauganlage ist am Luftauslass an der Obenseite des Hinterabsaugmoduls anzuschließen.

Der DraftMax Eco enthält keine Filter, aber kann mit Funkenfänger, zu montieren im Hinterabsaugmodul, ausgestattet werden. Der Staubbehälter ist für zwei Dustcontainer vorbereitet. In Abhängigkeit von der spezifischen Anwendung, muß der DraftMax Eco mit einem spezifischen Arbeitgitter ausgestattet werden.

Die Arbeitshöhe des Absaugtisches ist verstellbar.



### ANWENDUNGEN

Der DraftMax Eco ist für die folgenden Anwendungen geeignet:

- MIG-MAG Schweißen
- WIG Schweißen
- FCAW Schweißen
- Elektroden/MMAW-Schweißen
- Schleifen
- Plasmaschneiden (max. 50 A)<sup>1)</sup>



<sup>1)</sup> Vorausgesetzt, dass der Absaugtisch mit dem richtigen Zubehör ausgerüstet ist (siehe Erhältliche Optionen/Zubehör).

Der DraftMax Eco ist für folgende Anwendungen **nicht** geeignet:

- Fugenhobeln
- Aluminium-Laserschneiden
- Ölnebel
- Schweißrauch mit sehr hohem Ölanteil
- Absaugung aggressiver Rauche und Gase (z.B. von Säuren, alkalihaltigen Stoffen, lithiumhaltiger Lötpaste)
- Absaugung heißer Gase (ständig über 45°C)
- Aluminium- oder Magnesiumschleifen
- Flammgespritzen
- Absaugung von Zement, Säge- und Holzspänen usw.
- Absaugung von Tabakwaren, ölhaltigen Medien und anderen brennbaren Partikeln, Objekten und Säuren
- Unter explosionsgefährlichen Bedingungen



### SPEZIFIKATIONEN

#### ■ Abmessungen und physikalische eigenschaften

Abmessungen	1366 x 750 mm
Arbeitsfläche (L x B)	(53.8 x 29.5 in.)
Arbeitshöhenverstellung	800 - 950 mm (31.5 - 37.4 in.)
Material:	
• Gehäuse	• Epoxyd-beschichtetes Blech
• -Arbeitgitter	• verzinkter Stahl
Farbe:	
• Gehäuse	• schwarz RAL 9005
• Abdeckblech für Ständer	• gelb RAL 1004
Gewicht (netto)	150 kg (330 lbs)
Arbeitsflächenbelastung	250 kg (550 lbs)
<b>■ Leistung</b>	
Empfohlene Absaugkapazität	3000 m³/h

#### ■ Druckverlust

Pressure drop:	
• DraftMax Eco	• 315 Pa bei 3200 m³/h
• DraftMax Eco mit Funkenfänger (Option)	• 450 Pa bei 3000 m³/h

#### ■ Umgebungsbedingungen

Betriebstemperatur:	
• Min.	• 5°C (41°F)
• Nom.	• 20°C (68°F)
• Max.	• 40°C (104°F)
Max. relative Feuchtigkeit	80%
Außeneinsatz zugelassen	nein
Lagerbedingungen	• 5-40°C (41-104°F) • relative Feuchtigkeit max. 80%

#### ■ Erhältliche Optionen/zubehör

Funkenfänger	zu montieren im Hinterabsaugmodul
Verbindungsstück	für Anschluß an Absaugrohrleitung Ø 315 mm
Arbeitgitter für Plasmaschneiden	obligatorisch für Plasmaschneiden (max. 50 A)
Arbeitsbeleuchtung	
Montageplatte für Schraubstock	
Staubcontainer	1 oder 2; einzustecken im Staubbehälter unter dem Arbeitgitter

#### ■ Lieferumfang

Staubbehälter - Arbeitgitter (zweiteilig) - Seitenwand (2) - Hinter-absaugmodul - Rahmen mit vertikalen Lamellen (2) - Ständer (4) - Stellfüße (4) - Abdeckblech für Ständer (2) - Befestigungsmaterial

#### ■ Bestellinformation

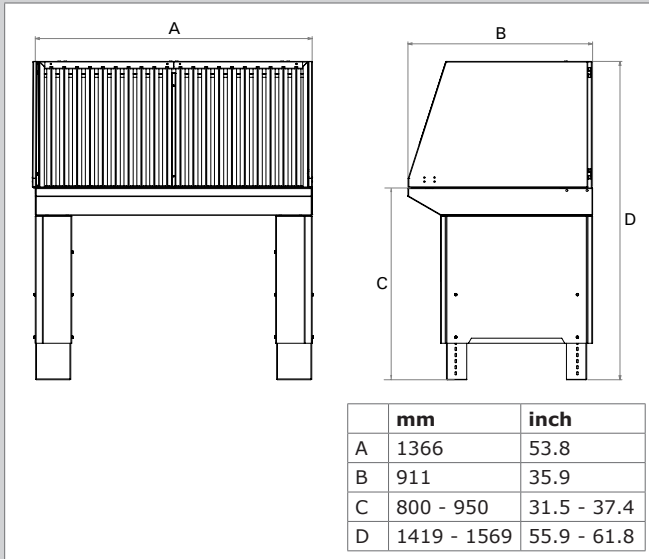
Artikelnummer	7204700000
Anzahl/Verpackung	1

#### ■ Versandinformationen

Bruttogewicht (excl. Palette)	165 kg
-------------------------------	--------

Verpackungsabmessungen	1390 x 970 x 760 mm
Palettengröße	1420 x 970 x 145 mm
Max. Anzahl/Palette	2
USt-ID	8421.9900.99
Ursprungsland	die Niederlande

### ABMESSUNGEN



### MERKMALE

Verstellbar zu Sitz- und Stehhöhe



Producttyp	<b>DraftMax Eco</b>
Artikelnummer	7204700000
Produktgruppe	Absaugtische
Version	090813/D

Die neueste Version finden Sie immer auf [www.plymovent.com](http://www.plymovent.com).