

**CETOP RP 53P-43P
PNÖMATİK SİLİNDİRLER
PAG SERİSİ Ø32 - Ø100**



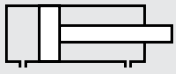


PAG SERİSİ

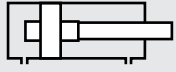
CETOP RP 43P - Ø32 - Ø100

YASTIKLAMALI SİLİNDİR

UZUN ÖMRÜ VE YÜKSEK
PERFORMANSIYLA 20 YILDIR
SANAYİNİN KÜÇÜK DEĞİ.



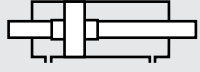
PAG: ÇİFT ETKİLİ SİLİNDİR



PAG-Y: ÇİFT ETKİLİ
YASTIKLAMALI SİLİNDİR



PAG-D: ÇİFT ETKİLİ
ÇİFT MİLLİ SİLİNDİR



PAG-YD: ÇİFT ETKİLİ
YASTIKLAMALI ÇİFT MİLLİ SİLİNDİR

Sipariş örneği:

PAG-Y
Ürün kodu

040-0500
Silindir Ø Strok

EB KMB
Silindir bağlantıları

K1
Standart dışı varyasyonlar

Standart dışı varyasyonlar:

- R1: Paslanmaz çelik silindir mili (SS 304, SS 316)
- R4: Mil ucu somunu paslanmaz çelik (SS 304)
- M1: Silindir milinde uzatılmış erkek diş
- M2: Dişi diş açılmış silindir mili
- M3: Silindir mili özel diş ölçüsü
- M4: Uzatılmış silindir mili
- K1: Maks. 150°C için sızdırmazlık elemanları (viton)
- K2: Mil keçesi NBR+PA
- K3: Sızdırmazlık elemanları NBR
- K4: Mil keçesi viton

Çalışma akışkanı:

Filtrelenmiş ve yağlanmış hava

Çalışma sıcaklık derecesi:

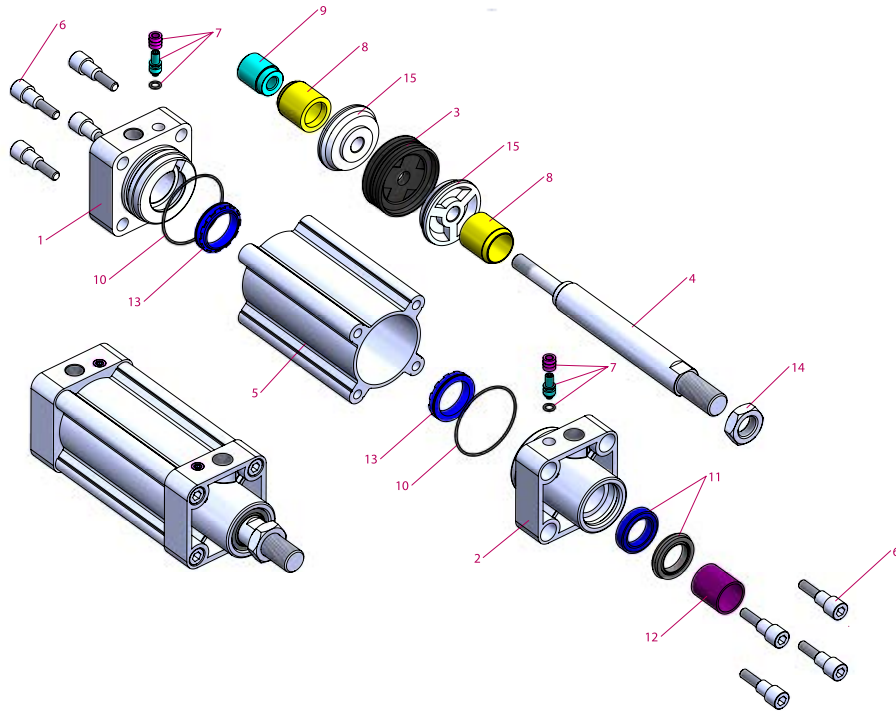
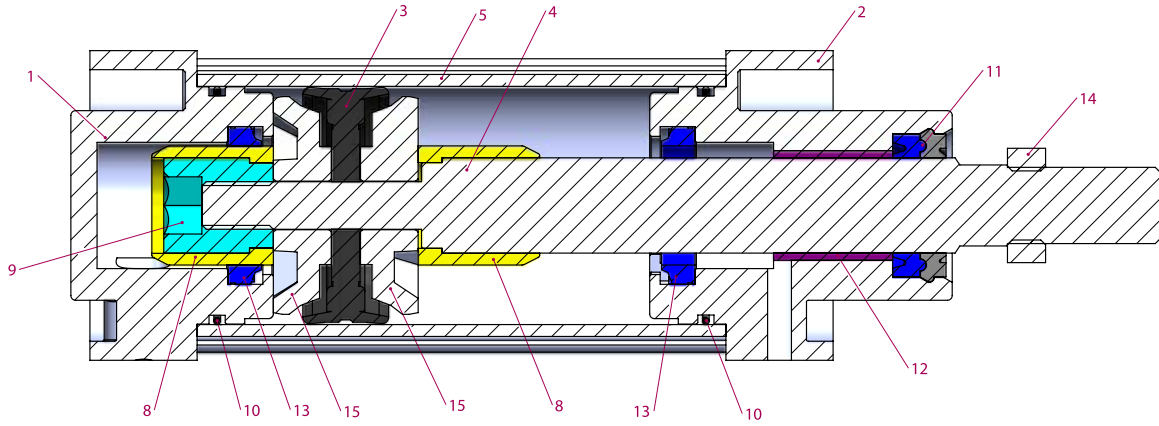
NBR+Poliüretan (PU) : (-20°C) - (+80°C)
Viton (FKM) : (-30°C) - (+150°C)

Maksimum çalışma basıncı:

10 Bar

Kuvvet değeri:

| Silindir Ø mm | Mil Ø mm | İtme ve Çekme kuvvetleri (6 Bar) | |
|------------------|-------------|----------------------------------|-------------------|
| | | İtme kuvveti (N) | Çekme kuvveti (N) |
| 32 | 12 | 482 | 415 |
| 40 | 16 | 754 | 633 |
| 50 | 20 | 1178 | 990 |
| 63 | 20 | 1870 | 1682 |
| 80 | 25 | 3016 | 2721 |
| 100 | 25 | 4712 | 4418 |



| No | Malzeme adı | Malzeme özelliği | Adedi |
|----|---------------------|----------------------------------|-------|
| 1 | Arka kapak | Alüminyum | 1 |
| 2 | Ön kapak | Alüminyum | 1 |
| 3 | Piston keçesi | NBR | 1 |
| 4 | Piston mili | CK45 Sert Krom kaplamalı | 1 |
| 5 | Boru | Al Mg Si 0,5 + Eloksal kaplamalı | 1 |
| 6 | Civata | Galvaniz kaplamalı çelik | 8 |
| 7 | Yastıklama vidası | Pirinç + AISI 303 NBR | 2 |
| 8 | Yastıklama plastiği | Polyasetal | 2 |
| 9 | Yastıklama dişlisi | Galvaniz kaplamalı çelik | 1 |
| 10 | Kapak O-ringi | NBR | 2 |

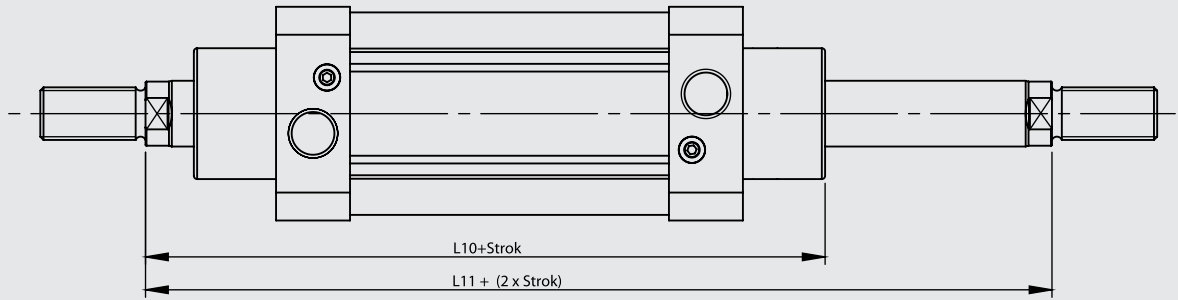
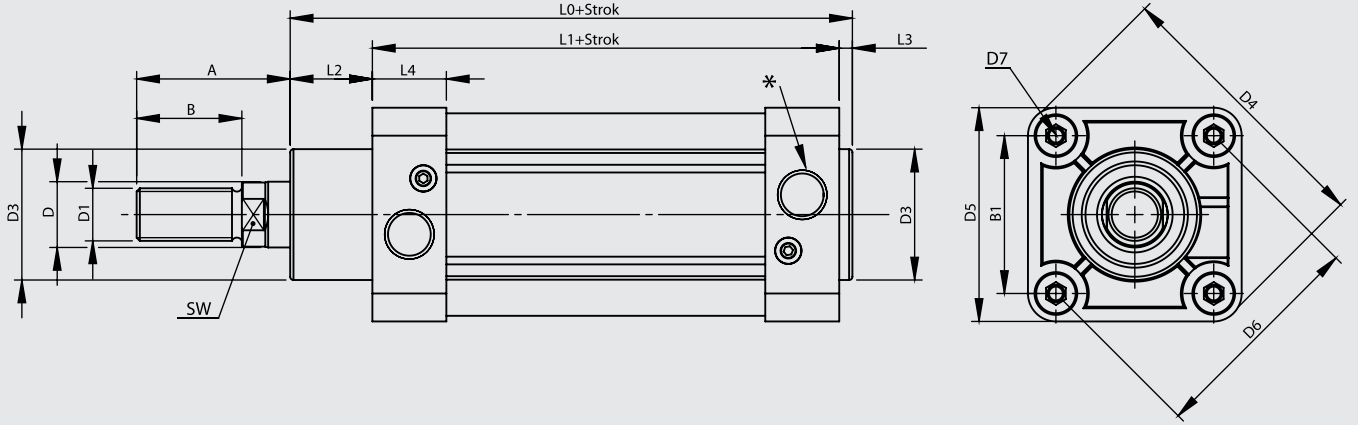
| No | Malzeme adı | Malzeme özelliği | Adedi |
|----|--------------------|--------------------------|-------|
| 11 | Mil keçesi | HYTREL + PU | 1 |
| 12 | Yataklama burcu | CSB-40 | 1 |
| 13 | Yastıklama keçesi | PU | 2 |
| 14 | Somun | Galvaniz kaplamalı çelik | 1 |
| 15 | Piston keçesi pulu | Alüminyum | 2 |

Not:

Çap 32' de yastıklama plastiği yerine yastıklama sarısı, yastıklama plastiği dişlisi yerine ise yastıklama sarısı dişlisi kullanılmaktadır. (Malzeme: Pirinç)

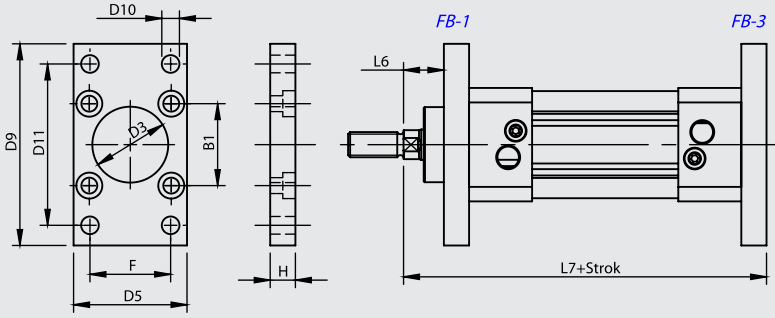
Silindir keçesi pulları sadece Ø32, Ø40, Ø50' de vardır. Diğer çaplarda keçe pulları yoktur.

Yastıklamasız modellerde 7, 8, 9, 13 numaralı parçalar yoktur. 9 no' lu parça yerine fiberli somun ve pulu vardır.

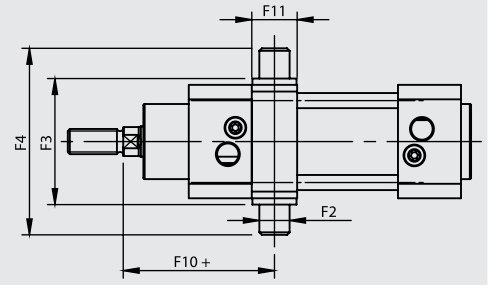


| Silindir Ø mm | A | B | B1 | D Ø | D1 | D3 Ø | D4 | D5 | D6 Ø | D7 | L0 | L1 | L2 | L3 | L4 | L10 | L11 | SW | * |
|------------------|----|----|------|--------|----------|---------|-----|-----|---------|----|-------|-----|----|----|------|-----|-----|----|-------|
| 32 | 30 | 20 | 32,5 | 12 | M10x1.25 | 30 | 58 | 45 | 46 | M5 | 114 | 94 | 16 | 4 | 25 | 120 | 146 | 10 | G1/8" |
| 40 | 34 | 24 | 39,6 | 16 | M12x1.25 | 35 | 71 | 54 | 56 | M5 | 130,5 | 105 | 20 | 4 | 23 | 135 | 165 | 13 | G1/4" |
| 50 | 44 | 32 | 48 | 20 | M16x1.5 | 40 | 85 | 65 | 68 | M6 | 136 | 106 | 25 | 4 | 23 | 143 | 180 | 17 | G1/4" |
| 63 | 44 | 32 | 59,4 | 20 | M16x1.5 | 42 | 105 | 80 | 84 | M6 | 149 | 115 | 28 | 4 | 27 | 155 | 195 | 17 | G3/8" |
| 80 | 54 | 40 | 70,7 | 25 | M20x1.5 | 48 | 125 | 96 | 100 | M8 | 164 | 124 | 34 | 4 | 27,5 | 172 | 220 | 22 | G3/8" |
| 100 | 53 | 40 | 93,4 | 25 | M20x1.5 | 52 | 166 | 126 | 132 | M8 | 181 | 134 | 40 | 4 | 31,5 | 187 | 240 | 22 | G1/2" |

FB Flanş Bağlantı

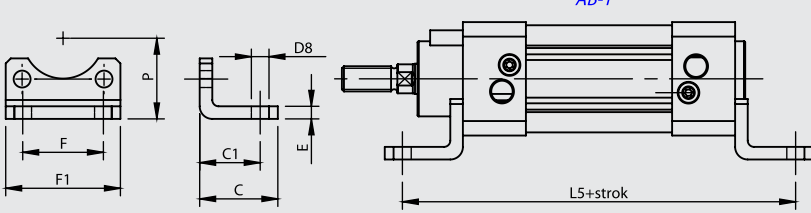


OEB-1 Orta Eklem Bağlantılı

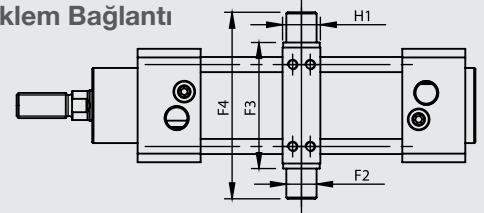


OEB-1 : Sabit Bağlantı

AB Ayak Bağlantı

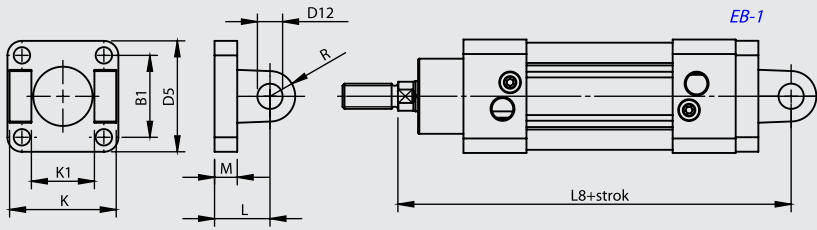


OEB-3 Orta Eklem Bağlantı

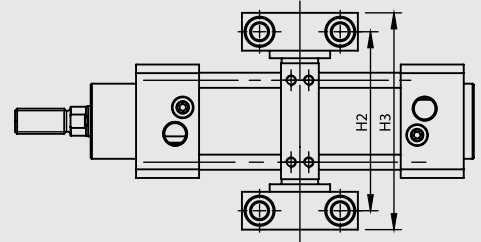


OEB-3 : Ayarlanabilir Bağlantı

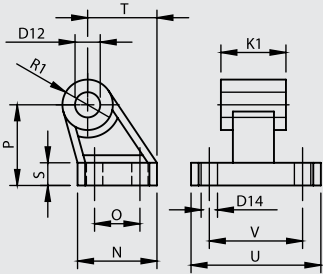
EB Eklem Bağlantı



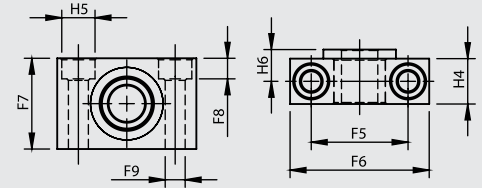
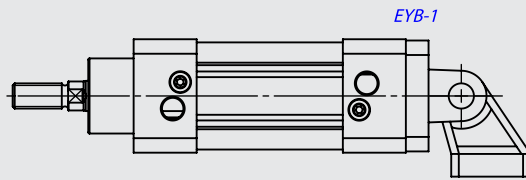
DMB Destek Masfal Bağlantı



YB Yer Bağlantı



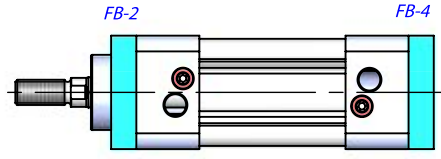
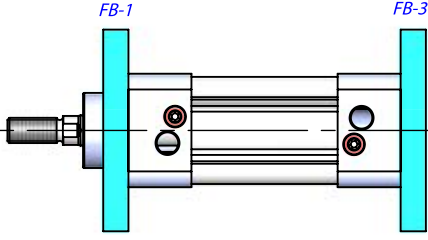
EYB Eklem Yer Bağlantı



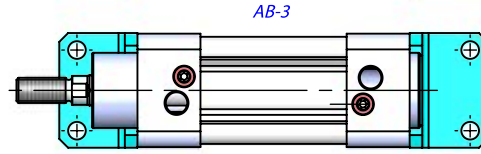
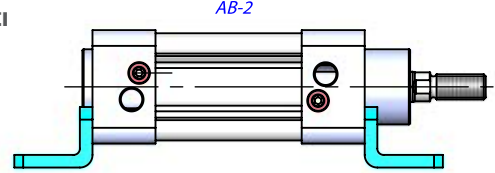
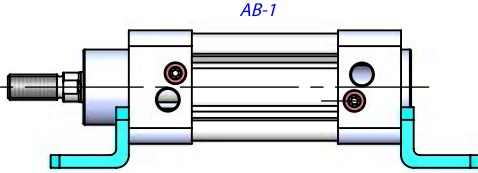
| Silindir Ø mm | B1 | C | C1 | D3 Ø H11 | D5 | D8 Ø H14 | D9 | D10 Ø H13 | D11 JS14 | D12 Ø H9 | D14 Ø H13 | E | F | F1 JS14 | F2 Ø e9 | F3 h14 | F4 | F5 ±0,2 | F6 | F7 | F8 | F9 Ø H13 | F10 + | F11 |
|------------------|------|----|----|----------------|-----|----------------|-----|-----------------|-------------|----------------|-----------------|---|----|------------|---------------|-----------|-----|------------|----|----|-----|----------------|----------|-----|
| 32 | 32.5 | 32 | 24 | 30 | 45 | 7 | 77 | 7 | 64 | 10 | 6.6 | 4 | 32 | 45 | 12 | 50 | 74 | 32 | 46 | 30 | 6.8 | 6.6 | 65 | 21 |
| 40 | 39.6 | 38 | 28 | 35 | 54 | 9 | 90 | 9 | 72 | 12 | 6.6 | 5 | 36 | 54 | 16 | 63 | 95 | 36 | 55 | 36 | 9 | 9 | 69 | 24 |
| 50 | 48 | 42 | 32 | 40 | 65 | 9 | 110 | 9 | 90 | 12 | 9 | 6 | 45 | 65 | 16 | 75 | 107 | 36 | 55 | 36 | 9 | 9 | 79 | 28 |
| 63 | 59.4 | 50 | 35 | 42 | 80 | 9 | 125 | 9 | 100 | 16 | 9 | 6 | 50 | 80 | 20 | 90 | 130 | 42 | 65 | 40 | 11 | 11 | 87 | 28 |
| 80 | 70.7 | 60 | 43 | 48 | 96 | 12 | 154 | 12 | 126 | 16 | 11 | 8 | 63 | 96 | 20 | 110 | 150 | 42 | 65 | 40 | 11 | 11 | 98 | 33 |
| 100 | 93.4 | 57 | 43 | 52 | 126 | 14 | 186 | 14 | 150 | 20 | 11 | 8 | 75 | 126 | 25 | 132 | 182 | 50 | 75 | 50 | 13 | 14 | 108 | 38 |

| Silindir Ø mm | H | H1 | H2 | H3 | H4 | H5 Ø H13 | H6 | K h14 | K1 H14 | L | L5 | L6 | L7 | L8 | M | N | O JS14 | P JS16 | R | R1 | S | T | U | V JS14 |
|------------------|----|----|-----|-----|------|----------------|------|----------|-----------|----|-----|----|-----|-----|----|----|-----------|-----------|----|----|----|------|----|-----------|
| 32 | 10 | 15 | 71 | 86 | 15 | 11 | 10.5 | 45 | 26 | 22 | 142 | 16 | 130 | 142 | 8 | 31 | 18 | 32 | 10 | 10 | 8 | 27.5 | 51 | 38 |
| 40 | 10 | 20 | 87 | 105 | 18 | 15 | 12 | 52 | 28 | 25 | 161 | 20 | 145 | 160 | 9 | 35 | 22 | 36 | 13 | 11 | 10 | 30.5 | 54 | 41 |
| 50 | 12 | 20 | 99 | 117 | 18 | 15 | 12 | 60 | 32 | 27 | 170 | 25 | 155 | 170 | 11 | 45 | 30 | 45 | 16 | 13 | 12 | 40.5 | 65 | 50 |
| 63 | 15 | 25 | 116 | 136 | 20 | 18 | 13 | 70 | 40 | 35 | 185 | 25 | 170 | 190 | 12 | 50 | 35 | 50 | 18 | 15 | 12 | 44.5 | 67 | 52 |
| 80 | 18 | 25 | 136 | 156 | 20 | 18 | 13 | 90 | 50 | 38 | 210 | 30 | 190 | 210 | 14 | 60 | 40 | 63 | 18 | 15 | 14 | 57 | 86 | 66 |
| 100 | 18 | 30 | 164 | 189 | 24.5 | 20 | 16 | 110 | 60 | 43 | 220 | 35 | 205 | 230 | 15 | 70 | 50 | 71 | 23 | 19 | 15 | 65 | 96 | 76 |

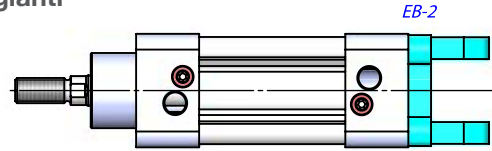
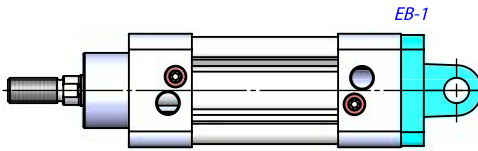
FB Flanş Bağlantı



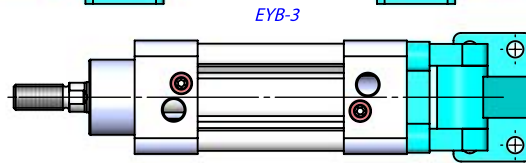
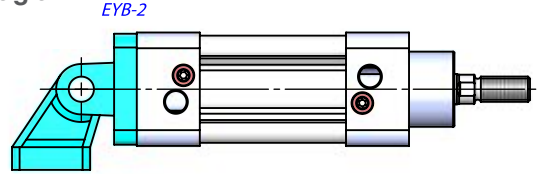
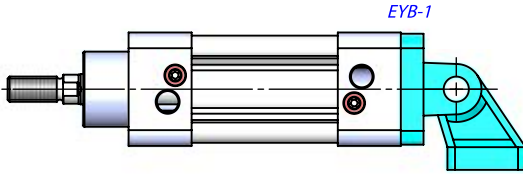
AB Ayak Bağlantı



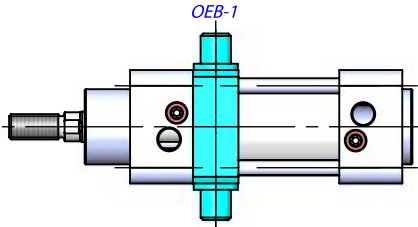
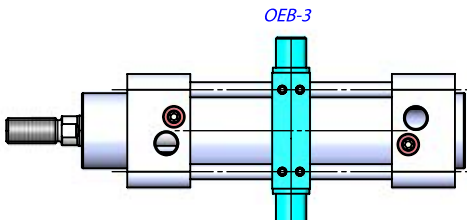
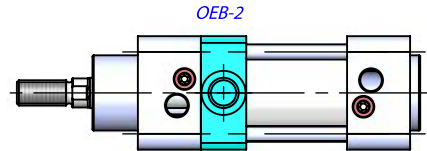
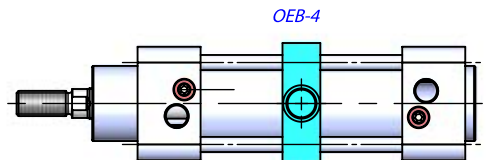
EB Ekleme Bağlantı

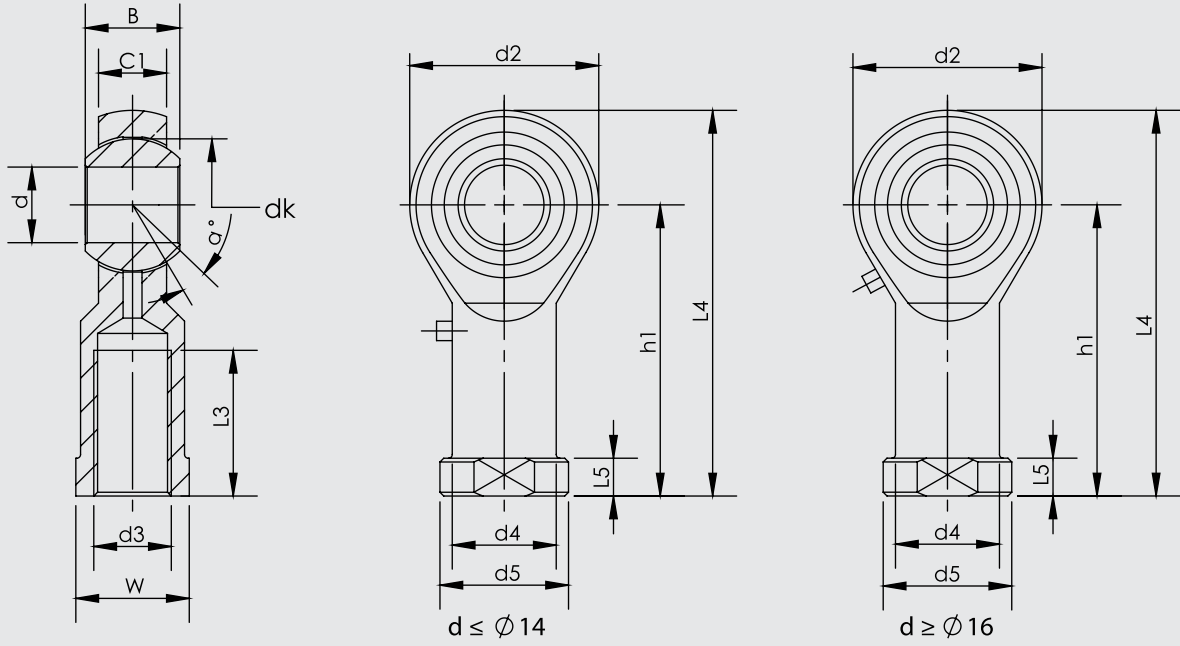


EYB Ekleme Yer Bağlantı

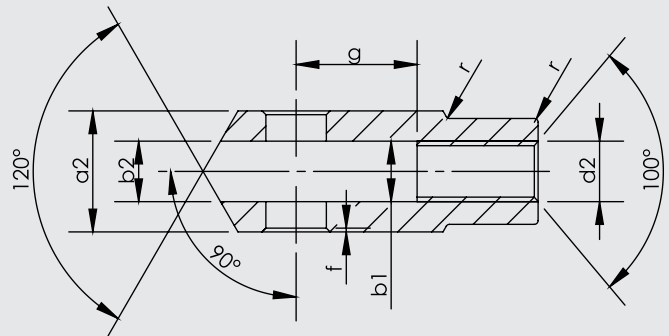
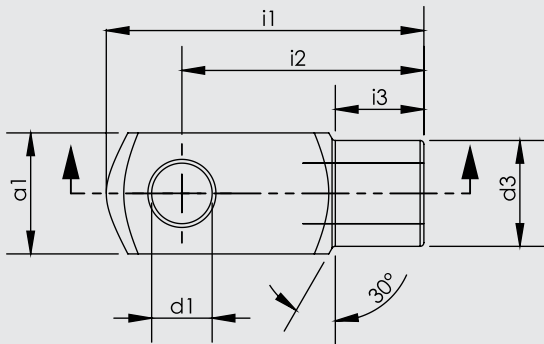


OEB Orta Ekleme Bağlantı

OEB-1-2
Sabit BağlantıOEB-3-4
Ayarlanabilir Bağlantı



| Parça No. | Ölçüler (mm) | | | | | | | | | | | | | |
|-----------|--------------|----------|----|------|----|-----------|----|-----|----|-----|------|----|--------|----|
| | d | d3 6H | B | C1 | W | L3 min | d2 | L4 | h1 | L5 | d4 | d5 | dk | a° |
| KMB 10 -1 | 10 | M10x1.25 | 14 | 10.5 | 17 | 20 | 26 | 56 | 43 | 6.5 | 15 | 19 | 19.05 | 13 |
| KMB 12 -1 | 12 | M12x1.25 | 16 | 12 | 19 | 22 | 30 | 65 | 50 | 6.5 | 17.5 | 22 | 22.225 | 13 |
| KMB 16 -1 | 16 | M16x1.5 | 21 | 15 | 22 | 28 | 40 | 84 | 64 | 8 | 22 | 27 | 28.575 | 15 |
| KMB 20 | 20 | M20x1.5 | 25 | 18 | 30 | 33 | 50 | 102 | 77 | 10 | 27.5 | 34 | 34.925 | 14 |



| Silindir Ø mm | d1 H9 | g ±0,5 | a1 h 11 | a2 +0,3 -0,16 | b1 B 13 | b2 | d2 6H | d3 ±0,3 | f ±0,2 | i1 ±0,5 | i2 | i3 ±0,2 | r |
|------------------|----------|-----------|------------|---------------------|------------|----|----------|------------|-----------|------------|----|------------|-----|
| 32 | 10 | 20 | 20 | 20 | 10 | 10 | M10x1.25 | 18 | 0.5 | 52 | 40 | 15 | 0.5 |
| 40 | 12 | 24 | 24 | 24 | 12 | 12 | M12x1.25 | 20 | 0.5 | 62 | 48 | 18 | 0.5 |
| 50 | 16 | 32 | 32 | 32 | 16 | 16 | M16x1.5 | 26 | 1 | 83 | 64 | 24 | 1 |
| 63 | 16 | 32 | 32 | 32 | 16 | 16 | M16x1.5 | 26 | 1 | 83 | 64 | 24 | 1 |
| 80 | 20 | 40 | 40 | 40 | 20 | 20 | M20x1.5 | 34 | 1.5 | 105 | 80 | 30 | 1.5 |
| 100 | 20 | 40 | 40 | 40 | 20 | 20 | M20x1.5 | 34 | 1.5 | 105 | 80 | 30 | 1.5 |