

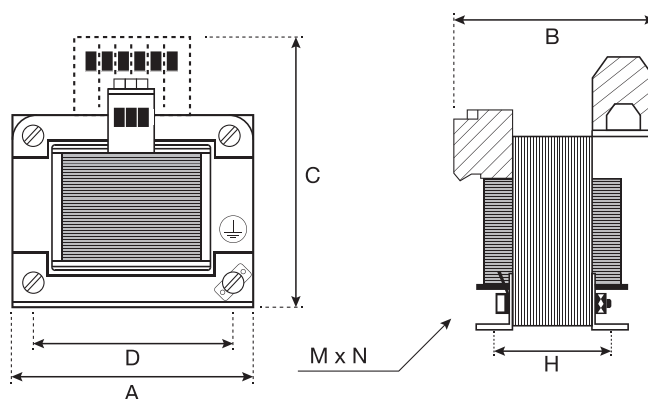
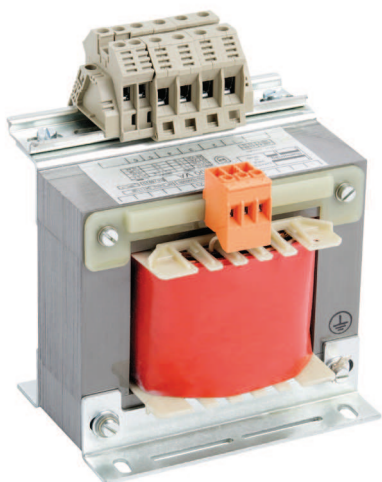
**TSC
SERIES**

P. 16

TRANSFORMADORES DE AISLAMIENTO MONOFÁSICOS

SINGLE-PHASE ISOLATION TRANSFORMERS

TSC SERIES | 220V / 380V / 440V / 460V / 480V - 110V / 220Vac



PRIMARY VOLTAGE: 220 / 380 / 440 / 460 / 480Vac
 SECONDARY VOLTAGE: 110 / 220Vac
 STANDARD: ACCORDING TO EN-61558-2-4
 ISOLATION CLASS: T40/B
 DIELECTRIC STRENGTH: 4800V (between primary and secondary)
 2400V (between primary and mass)
 PROTECTION DEGREE: IP00
 PROTECTION CLASS: I
 FREQUENCIES: 50 / 60Hz
 CONNECTION: SCREW FASTON TERMINALS
 FIXING SYSTEM: THROUGH ANGLES DIN 41307
 WINDING: ENAMELLED COPPER WIRE CLASS H SEPARATED
 PRIMARY AND SECONDARY (galvanic separation)

Isolation transformers are intended to supply electric devices where a circuit separation is required. Protected against humidity by means of resin impregnation.

TENSIÓN PRIMARIO: 220 / 380 / 440 / 460 / 480Vac
 TENSIÓN SECUNDARIO: 110 / 220Vac
 NORMATIVA: CONFORME A EN-61558-2-4
 CLASE DE AISLAMIENTO: T40/B
 RIGIDEZ DIELÉCTRICA: 4800V (entre primario y secundario)
 2400V (entre primario y masa)
 GRADO DE PROTECCIÓN: IP00
 CLASE DE PROTECCIÓN: I
 FRECUENCIAS: 50 / 60 Hz
 CONEXIÓN: BORNAS DE TORNILLO/FASTON
 SISTEMA DE FIJACIÓN: MEDIANTE ÁNGULOS DIN 41307
 BOBINADO: EN HILO DE COBRE CLASE H. PRIMARIO Y SECUNDARIO SEPARADO (separación galvánica)

Los transformadores de aislamiento están destinados a alimentar dispositivos eléctricos que necesiten una separación de circuito. Están protegidos contra la humedad mediante impregnación de resina.

Power Potencia (VA)	Code Código	Dimensions Dimensiones (mm)						Net weight Peso neto (kg)	Packing Embalaje
		A	B	C	D	H	MxN		
40	TSC50402200	84	90	100	64	52	9x4,8	1,3	12
63	TSC50632200	84	100	100	64	57	11x5,8	1,7	12
100	TSC51102200	96	104	100	84	60	11x5,8	2,4	8
160	TSC51162200	96	104	108	84	64	11x5,8	3,4	8
200	TSC51202200	96	114	105	84	74	11x5,8	3	8
250	TSC51252200	108	114	115	84	73	11x5,8	4,2	8
315	TSC51322200	120	114	120	90	78	11x5,8	4,8	4
400	TSC51402200	120	125	120	90	90	11x5,8	5,5	4
500	TSC51502200	120	135	120	90	100	11x5,8	7,9	4
630	TSC51632200	150	114	143	122	85	13x7	9,1	2
800	TSC51802200	150	115	145	122	85	13x7	7,9	2
1000	TSC52102200	150	145	145	122	113	13x7	12,3	2
1600	TSC52162200	150	165	145	122	133	13x7	14,1	2
2000	TSC52202200	195	145	177	150	110	18x10	17,4	1
2500	TSC52252200	195	155	177	150	124	18x10	20,2	1
3000	TSC52302200	195	175	177	150	144	18x10	24,6	1
5000	TSC52502200	240	185	250	200	120	26x11	30	1

* Any other powers and voltages available on request | * Otras potencias y tensiones bajo demanda