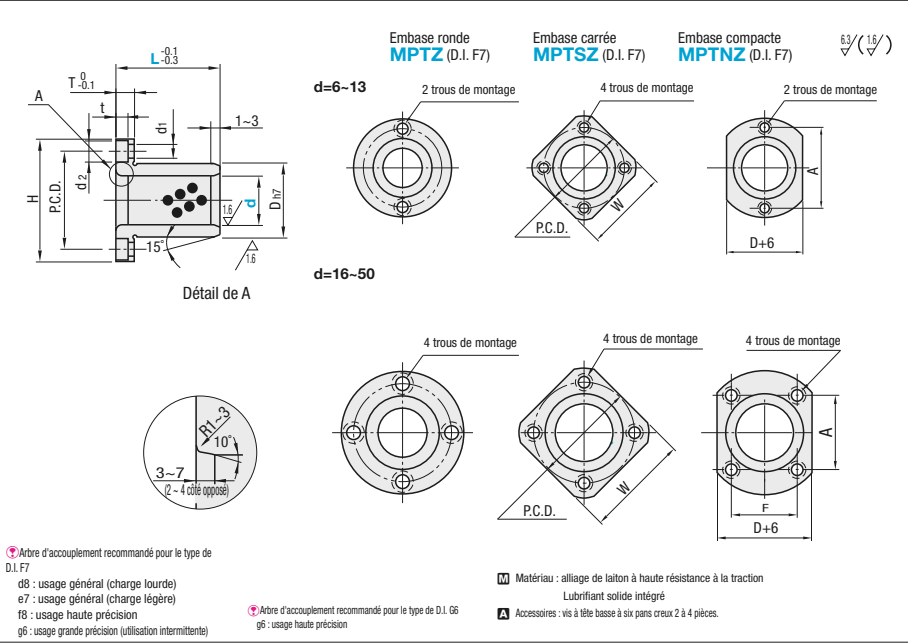


Manchons exempts d'huile intégrés à bride

En alliage de cuivre, à bride standard, D.I F7

Caractéristiques : les manchons exempts d'huile intégrés à bride peuvent réduire la durée d'assemblage.

À bride standard, D.I F7



Arbre d'accouplement recommandé pour le type de D.I. F7
 d8 : usage général (charge lourde)
 e7 : usage général (charge légère)
 f8 : usage haute précision
 g6 : usage grande précision (utilisation intermittente)

Matériau : alliage de laiton à haute résistance à la traction
 Lubrifiant solide intégré

Accessoires : vis à tête basse à six pans creux 2 à 4 pièces.

Référence pièce		L	Dh7	H	T	t	d1	d2	P.C.D.	W	F	A	Accessoires : vis d'assemblage à tête basse à six pans creux
Type	df7												
D.I. F7 MPTZ MPTSZ MPTNZ	6	15 20	10	25					17 20			17	M3-10x2
	8	20 25	12	27	4	2.2	3.5	6	19 22			19	(4)
	10	20 25 30	14	29					21 23			21	
	12	20 25 30	18	36					26 28			26	M4-12x2
	13	20 25 30 35	19	37	5	3	4.5	7.5	27 29			27	(4)
	16	20 25 30 35 40	22	40					30 31 18 24			24	M4-12x4
	20	25 30 35 40 50	28	49	6	3.7	5.5	9	38 38 22 31			31	M5-16x4
	25	30 35 40 50 60	33	54					43 42 25 35			35	
	30	35 40 50 60 70	38	63	8	4.2	6.6	11	50 50 30 40			40	M6-20x4
	35	50 60 70	44	69					56 54 36 43			43	
	40	60 70 80	50	82	10	5.2	9	14	66 64 38 54			54	M8-25x4
50	70 80 100	62	94					78 73 50 60			60		

* Les valeurs entre () correspondent au nombre de vis incluses dans le type MPTSZ.

Référence pièce	Prix unitaire			Prix unitaire			Prix unitaire			Prix unitaire			
	Type	d-L	MPTZ	MPTSZ	MPTNZ	d-L	MPTZ	MPTSZ	MPTNZ	d-L	MPTZ	MPTSZ	MPTNZ
MPTZ MPTSZ MPTNZ	6-15				13-25				20-40				30-70
	20				30				50				35-50
	8-20				35				25-30				60
	25				16-20				35				70
	10-20				25				40				40-60
	25				30				50				70
	30				35				60				80
	12-20				40				30-35				50-70
	25				20-25				40				80
	30				30				50				100
	13-20				35				60				

Ordering Example
 Référence pièce - L
 MPTZ12 - 30

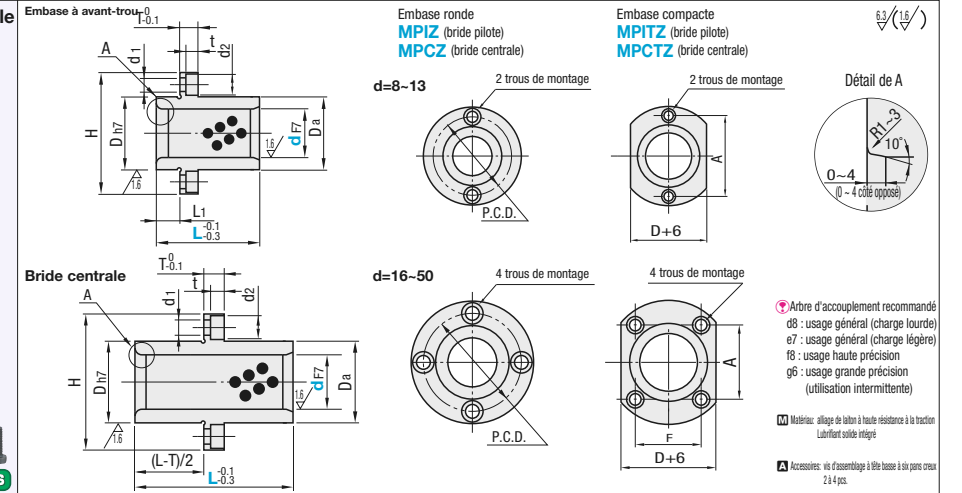
Manchons exempts d'huile à bride intégrée/Rondelles exempts d'huile en alliage de cuivre

En alliage de cuivre, à bride pilote /à bride centrale

À vis à tête plate/à vis d'assemblage à tête basse

Caractéristiques : les manchons exempts d'huile intégrés à bride peuvent réduire la durée d'assemblage. À bride pilote : les manchons exempts d'huile ne dépassent pas de la position de montage des manchons. Permettent de gagner de l'espace du côté opposé. À bride centrale : la pièce située près du centre du manchon assure une charge et un écartement équilibrés des deux côtés de la bride.

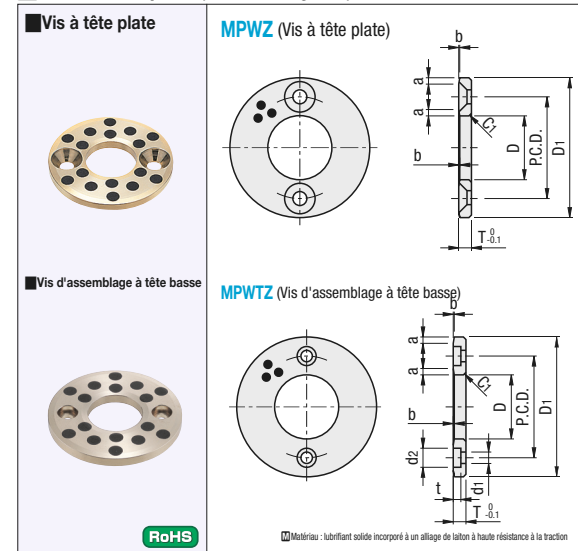
À bride pilote/centrale
À embase



Référence pièce		L	Dh7	Da	L1	H	T	t	d1	d2	P.C.D.	F	A	Accessoires : vis d'assemblage à tête basse à six pans creux
Type	df7													
Embase avant-trou MPIZ MPITZ	8	20 (25)	12	11.5	5	27	4	2.2	3.5	6	19		19	M3-10x2
	10	25 30	14	13.5		29					21		21	
	12	25 30	18	17.5	6	36					26		26	M4-12x2
	13	(25) (30) (35)	19	18.5		37	5	3	4.5	7.5	27		27	
	16	25 30 35 40	22	21.5		40					30	18	24	M4-12x4
	20	30 35 40 50	28	27.5	8	49	6	3.7	5.5	9	38	22	31	M5-16x4
Bride centrale MPCZ MPCTZ	25	(30) (35) (40) (50) (60)	33	32.5		54				43	25	35		
	30	(35) (40) (50) (60) (70)	38	37.5	10	63	8	4.2	6.6	11	50	30	40	M6-20x4

d-L	Prix unitaire				d-L	Prix unitaire				d-L	Prix unitaire			
	MPIZ	MPITZ	MPCZ	MPCTZ		MPIZ	MPITZ	MPCZ	MPCTZ		MPIZ	MPITZ	MPCZ	MPCTZ
8-20					16-40					30-50				
25					20-30					60				
10-25					35					70				
30					40									
12-25					50									
30					25-30									
13-25					35									
30					40									
35					50									
16-25					60									
30					30-35									
35					40									

Caractéristiques : prend en charge les poussées axiales.



Référence pièce		T	Toile- rance	D	Toile- rance	D1	Trou de montage			Chanfrein	Prix unitaire	
Type	N°						P.C.D.	Quant. vis à tête plate	MPWZ		MPWTZ	a
MPWZ MPWTZ	6			6.2		25 15						
	8			8.2		28 18						
	10			10.2		30 20						
	12	3(4)		12.2		40 28	M3	3.5	6	2.4	1.5	0.3
	13			13.2								
	15			15.2								
	16			16.2								
	18			18.2								
	20			20.2								
	25			25.2		55 40						
	30			30.2		60 45						
35			35.2		70 50	M5	4.5	7.5	3	2.5	0.4	
40			40.2		80 60							
50			50.3		100 75	M6	5.5	9	4	3	0.5	

* Pour MPWTZ, les dimensions T n° 6 à 18 sont les valeurs entre (). * Pour les vis d'assemblage à tête plate à six pans creux, se reporter à la P. 2194.
 * Les dimensions indiquées des vis à tête plate correspondent aux dimensions recommandées.

