

Originalfassung der Betriebsanleitung



Für	Bauteile							
Spieth-Spannsatz (Präzisionsspannsätze)	DSK 14.26	DSL 14.26	DSK 30.42	DSL 30.42	DSK 50.75	DSL 50.75	DSK 140.170	DSL 140.170
	DSK 15.28	DSL 15.28	DSK 30.47	DSL 30.47	DSK 50.80	DSL 50.80	DSK 150.180	DSL 150.180
	DSK 16.28	DSL 16.28	DSK 30.50	DSL 30.50	DSK 55.80	DSL 55.80	DSK 160.190	DSL 160.190
	DSK 16.32	DSL 16.32	DSK 30.55	DSL 30.55	DSK 55.85	DSL 55.85	DSK 170.200	DSL 170.200
	DSK 18.30	DSL 18.30	DSK 32.48	DSL 32.48	DSK 60.85	DSL 60.85	DSK 180.210	DSL 180.210
	DSK 18.35	DSL 18.35	DSK 32.52	DSL 32.52	DSK 60.90	DSL 60.90	DSK 190.230	DSL 190.230
	DSK 20.32	DSL 20.32	DSK 32.56	DSL 32.56	DSK 65.90	DSL 65.90	DSK 200.240	DSL 200.240
	DSK 20.37	DSL 20.37	DSK 35.52	DSL 35.52	DSK 65.95	DSL 65.95	DSK 210.250	DSL 210.250
Baureihe	DSK 20.40	DSL 20.40	DSK 35.55	DSL 35.55	DSK 70.100	DSL 70.100	DSK 220.260	DSL 220.260
	DSK 22.35	DSL 22.35	DSK 35.60	DSL 35.60	DSK 75.105	DSL 75.105	DSK 230.270	DSL 230.270
DSK/DSL	DSK 22.38	DSL 22.38	DSK 40.56	DSL 40.56	DSK 80.110	DSL 80.110	DSK 240.280	DSL 240.280
	DSK 22.42	DSL 22.42	DSK 40.62	DSL 40.62	DSK 85.120	DSL 85.120	DSK 250.300	DSL 250.300
	DSK 25.37	DSL 25.37	DSK 40.65	DSL 40.65	DSK 90.120	DSL 90.120	DSK 260.310	DSL 260.310
	DSK 25.42	DSL 25.42	DSK 40.70	DSL 40.70	DSK 95.125	DSL 95.125	DSK 270.320	DSL 270.320
	DSK 25.45	DSL 25.45	DSK 45.68	DSL 45.68	DSK 100.130	DSL 100.130	DSK 280.330	DSL 280.330
	DSK 28.40	DSL 28.40	DSK 45.70	DSL 45.70	DSK 110.140	DSL 110.140	DSK 290.340	DSL 290.340
	DSK 28.45	DSL 28.45	DSK 45.75	DSL 45.75	DSK 120.150	DSL 120.150	DSK 300.350	DSL 300.350
	DSK 28.48	DSL 28.48	DSK 50.72	DSL 50.72	DSK 130.160	DSL 130.160		

Die Betriebsanleitung steht auch unter www.spieth-me.de zum Download zur Verfügung. Bei Fragen wenden Sie sich bitte direkt an Spieth-Maschinenelemente GmbH & Co. KG.

Impressum:

SPIETH-MASCHINENELEMENTE GmbH & Co. KG, Alleenstraße 41, D - 73730 Esslingen
 Fon +49 711 930730 0 - Fax +49 711 930730 7
 Email: info@spieth-me.de - Web: www.spieth-me.de
 KG: Sitz Esslingen, AG Stuttgart HRA 210689
 PhG: Spieth-Beteiligungs-GmbH, Sitz Esslingen, AG Stuttgart HRB 210636
 Geschäftsführer: Dipl.-Ing. Alexander Hund

©Spieth Schutz- vermerk ISO 16016	Vorgängerdokument: ba-dskl-de1601	Originaldokument zu finden unter www.spieth-me.de/deutsch/service-download/katalog-anleitungen/
	Nachfolgedokument: n.v.	
	Erstellt: 23.03.2018/Fd	Fragen, Wünsche oder Anregungen bitte an info@spieth-me.de
	Geprüft: 23.03.2018/Ax	

Über die Betriebsanleitung zu Spieth-Spannsätze

Diese Betriebsanleitung ermöglicht den sicheren und effizienten Umgang mit Spieth-Spannsätzen. Das Personal muss diese Betriebsanleitung vor Beginn aller Arbeiten sorgfältig durchgelesen und verstanden haben.

Hinweise

Grundvoraussetzung für sicheres Arbeiten ist die Einhaltung aller angegebenen Sicherheitshinweise. Diese sind wie folgt gekennzeichnet:

Achtung!

Es gelten zusätzlich zu den Hinweisen in dieser Anleitung die örtlichen Unfallverhütungsvorschriften und die nationalen Arbeitsschutzbestimmungen.

Inhaltsverzeichnis

1	Hinweise zu Spieth-Spannsätze	3
1.1	Allgemeine Hinweise	3
1.2	Sicherheitshinweise	3
1.3	Hinweise zu den Anschlussbauteilen.....	4
2	Beschreibung der Spieth-Spannsätze	4
2.1	Aufbau	4
2.2	Wirkungsweise	4
2.3	Bestimmungsgemäße Verwendung	5
3	Lieferausführung und Lagerung der Spieth-Spannsätze	6
3.1	Lieferausführung der Spieth-Spannsätze	6
3.2	Aufbewahrung und Lagerfähigkeit der Spieth-Spannsätze	6
4	Montage der Spieth-Spannsätze	6
4.1	Vorbereitungen zur Montage	6
4.2	Umgebung	7
4.3	Montagevorgang	7
5	Nutzung der Spieth-Spannsätze	8
6	Demontage der Spieth-Spannsätze	8
7	Entsorgung der Spieth-Spannsätze.....	9

1 Hinweise zu Spieth-Spannsätze

1.1 Allgemeine Hinweise

Bitte lesen Sie die Betriebsanleitung sorgfältig durch und beachten Sie insbesondere die Sicherheitshinweise. Die Betriebsanleitung ist Bestandteil Ihres Produkts und muss in unmittelbarer Nähe des Produkts für das Personal jederzeit zugänglich aufbewahrt werden. Die Betriebsanleitung steht auch unter www.spieth-me.de zum Download zur Verfügung. Bei Fragen wenden Sie sich direkt an Spieth-Maschinenelemente GmbH & Co. KG.

Achtung!

Empfehlungen und Hinweisen in dieser Betriebsanleitung sind zwingend Folge zu leisten.

Der Inhalt dieser Betriebsanleitung muss dem Endnutzer mitgeteilt werden.

Spieth-Maschinenelemente GmbH & Co. KG haftet nicht für Schäden durch Nichtbeachtung oder Fehlinterpretation der Betriebsanleitung, nicht bestimmungsgemäßen Gebrauch, unsachgemäße Handhabung, fehlerhaften Einbau oder eigenmächtige bauliche Veränderungen sowie unterlassene oder falsche Weitergabe der Inhalte der Betriebsanleitung an Dritte.

Die Betriebsanleitung gilt unter der Voraussetzung eines für den Anwendungsfall korrekt ausgewählten Produktes. Hinweise zu Auswahl, Daten sowie Eigenschaften der Spieth-Spannsätze finden Sie in der zugehörigen Konstruktionsanleitung (erhältlich unter www.spieth-me.de).

1.2 Sicherheitshinweise

Spieth-Spannsätze sind für kraftschlüssige Welle-Nabe-Verbindungen vorgesehen. Bitte beachten Sie die entsprechenden Sicherheitshinweise.

Achtung!

Alle Arbeiten mit und an dem Spannsatz sind unter dem Aspekt „Sicherheit zuerst“ durchzuführen!

Greifen Sie im Betrieb nicht in den Arbeitsbereich des Spannsatzes!

Schalten Sie vor Montagearbeiten alle Maschinenantriebe ab!

Sichern Sie die Maschine gegen unbeabsichtigtes Einschalten!

Bringen Sie vor Inbetriebnahme der Maschine alle Schutzvorrichtungen an!

Montagearbeiten an Spieth-Spannsätzen dürfen nur durch fachkundiges Personal erfolgen. Der Gebrauch von Spieth-Spannsätzen ist nur nach den angegebenen Spezifikationen zulässig. Spieth-Maschinenelemente GmbH & Co. KG haftet nicht bei Zuwiderhandlungen gegen die Betriebsanleitung oder Sicherheitshinweise. Dies gilt auch für eine fehlerhafte Interpretation oder Weitergabe dieser Hinweise sowie für fehlerhafte Montage oder Wartung.

Die hier beschriebenen Spannelemente entsprechen dem Stand der Technik zum Zeitpunkt der Drucklegung dieser Betriebsanleitung. Im Interesse der Weiterentwicklung behalten wir uns das Recht auf technische Änderungen vor. Bei Lieferung ins Ausland sind die dort gültigen Sicherheitsbestimmungen zu beachten.

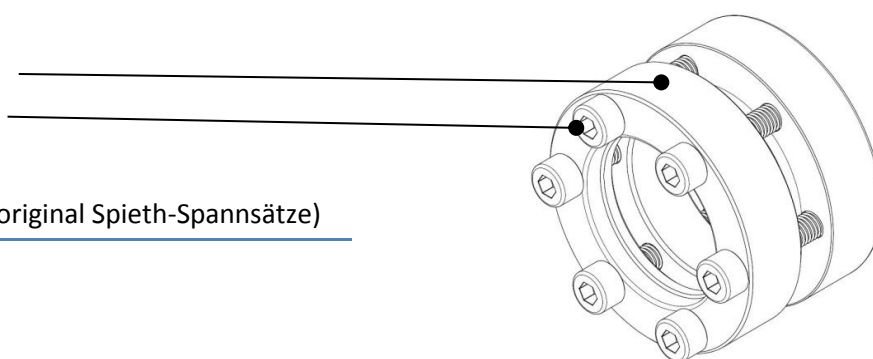
1.3 Hinweise zu den Anschlussbauteilen

Generell sind die Wellen nach der Fertigungstoleranz h5 (max. zul. h6) anzufertigen. Für die Nabenbohrungen gilt die Fertigungstoleranz H7 (H6 bei hoher Rundlaufforderung).

2 Beschreibung der Spieth-Spannsätze

2.1 Aufbau

Spieth-Spannelement
Spieth-Spannschrauben



Erkennungsmerkmale (für original Spieth-Spannsätze)

Spieth-Logo

Bezeichnung

Chargennummer

Vorspannmoment M_V der Spannschrauben

Bild 1: Schematische Darstellung ähnlich Spieth-Spannsätze der Baureihe DSK/DSL

Spieth-Spannsätze der Baureihe DSK/DSL sind für den Einsatz an Wellen mit h5-Toleranzfeld vorgesehen. Die Baugruppe besteht aus einem Spannelement sowie Spannschrauben für eine integrierte Spanneinleitung. Das einteilige Zylinderspannelement weist im Unterschied zu Kegelspannsätzen keine toleranzlastigen Trennfugen auf und erreicht damit eine höhere Präzision.

2.2 Wirkungsweise

Spieth-Spannsätze sind Präzisions-Spannsätze. Sie bieten konzeptbedingt ein Höchstmaß an Präzision, vereint mit höchster Belastbarkeit.

Spieth-Spannsätze der Baureihe DSK/DSL wurden als universell einsetzbare Präzisions-Spannsätze entwickelt. Sie stellen dabei die ideale Lösung für Anwendungen mit hohem Austausch- und Verstellaufkommen dar.

Bei den hier auftretenden hohen Drehmomenten und Axialkräften garantieren sie bei kompakter Bauweise eine dauerhafte Kraftübertragung sowie eine steife Verbindung mit präziser, sicherer Zentrierung und einem optimalen Rundlauf.



Bild 2: Abbildung ähnlich Spieth-Spannsätze DSK/DSL

Spieth-Spannsätze der Baureihe DSK/DSL zählen zu den kraftschlüssigen Welle-Nabe-Verbindungen. Durch die besondere Geometrie des Grundkörpers wird über die axiale Spanneinleitung mittels Spannschrauben eine gleichmäßige Querkontraktion erreicht. Die Membranen werden derartig aufgestellt, dass eine Außendurchmesseraufweitung sowie eine Innendurchmessergeringfügigkeit, für die Übertragung von

©Spieth Schutz- vermerk ISO 16016	Vorgängerdokument: ba-dskl-de1601	Originaldokument zu finden unter
	Nachfolgedokument: n.v.	www.spieth-me.de/deutsch/service-download/katalog-anleitungen/
	Erstellt: 23.03.2018/Fd	Fragen, Wünsche oder Anregungen bitte an
	Geprüft: 23.03.2018/Ax	info@spieth-me.de

Drehmomenten und Axialkräften, erforderlichen Kontakt zur Welle und zur Nabe herstellen. Aufgrund dieses Membran-Prinzips ist neben der Montagefreundlichkeit ein schnelles Lösen der Verbindung ohne zusätzliche Krafteinwirkung möglich.

2.3 Bestimmungsgemäße Verwendung

Spieth-Spannsätze entsprechen dem anerkannten Stand der Technik. Sie sind für den Einsatz als qualitativ hochwertige und zuverlässige Welle-Nabe-Verbindung bestimmt. Jede andere Verwendung gilt als nicht bestimmungsgemäß.

Spieth-Maschinenelemente GmbH & Co. KG behält sich technische Änderungen vor. Bei Fragen und technischen Problemen wenden Sie sich an Spieth-Maschinenelemente GmbH & Co. KG.

Achtung!

Die Auswahl, Montage, Bedienung und Wartung von Spieth-Spannsätzen darf nur durch fachkundiges Personal durchgeführt werden.

Spieth-Spannsätze dürfen nur entsprechend der produktbezogenen technischen Daten eingesetzt werden. Für die einwandfreie Funktion der Spieth-Spannsätze ist die Spezifikation der Anschlussteile zwingend einzuhalten. Detailliertere Informationen zu obigen Punkten finden Sie in der Konstruktionsanleitung. Betriebsbedingungen, z.B. Drehzahlen und Temperaturen bei denen Spieth-Spannsätze eingesetzt werden, dürfen übliche Anforderungen nicht überschreiten.

Achtung!

Für die sachgerechte Ausführung der Welle und der Nabe, für die Ermittlung der Betriebslasten sowie die Gewährleistung zulässiger Betriebsbedingungen ist der Anwender verantwortlich. Bei Fragen und technischen Problemen wenden Sie sich an Spieth-Maschinenelemente GmbH & Co. KG.

Bei einer Änderung der Betriebsverhältnisse ist der Spannsatz zwingend auf weiterbestehende Eignung zu überprüfen.

Spieth-Spannsätze können nur dann ihre vollständige Leistungsfähigkeit erreichen, wenn sie sorgfältig behandelt, korrekt montiert und zweckmäßig genutzt werden. Lesen Sie bitte die Betriebsanleitung sorgfältig durch, bevor Sie unsere Spannsätze in Betrieb nehmen. Bitte beachten Sie insbesondere die Sicherheitshinweise.

Achtung!

Angaben zur Verwendung sowie die allgemeinen Sicherheitshinweise unbedingt befolgen!
Spannsätze vor und während der Montage sorgfältig behandeln sowie entsprechend dieser Betriebsanleitung bzw. der entsprechenden Montageanleitung montieren. Spannsätze nur mit vorgeschriebenen Werkzeugen montieren.

Bei unsachgemäßer Handhabung sowie Verwendung ungeeigneter Hilfsmittel kann das Maschinenelement bzw. die Maschine in seiner/ihrer Funktion erheblich beeinträchtigt, beschädigt oder zerstört werden.

Instandsetzungsarbeiten an Spieth-Spannsätzen sind nicht vorgesehen und dürfen nur in Ausnahmefällen ausschließlich vom Hersteller durchgeführt werden.

©Spieth Schutz- vermerk ISO 16016	Vorgängerdokument: ba-dskl-de1601	Originaldokument zu finden unter
	Nachfolgedokument: n.v.	www.spieth-me.de/deutsch/service-download/katalog-anleitungen/
	Erstellt: 23.03.2018/Fd	Fragen, Wünsche oder Anregungen bitte an
	Geprüft: 23.03.2018/Ax	info@spieth-me.de

3 Lieferausführung und Lagerung der Spieth-Spannsätze

3.1 Lieferausführung der Spieth-Spannsätze

Spieth-Spannsätze der Baureihe DSK/DSL sind mit einem Konservierungsmittel versehen und verpackt. Durch Öffnen der Hülle oder bei Entnahme des Bauteils kann auch bei anschließendem Wiederverpacken des Bauteils die Dauer des Korrosionsschutzes verringert werden.

Im Reklamationsfall nehmen Sie bitte Kontakt mit Spieth-Maschinenelemente GmbH & Co. KG unter Nennung der mehrstelligen Kommissionsnummer auf. Im Falle einer Rücksendung das Bauteil sorgfältig verpacken und mit Verpackungsetikett an Spieth-Maschinenelemente GmbH & Co. KG senden.

Etwaige dünne blanke Linien auf Funktionsflächen entstehen bei der Vermessung der Bauteile im Rahmen unserer Qualitätssicherungsmaßnahmen. Dies hat keinen Einfluss auf die Funktionalität der Bauteile und stellt keinen Mangel dar.

Die Spannschrauben der Spieth-Spannsätze sind montagefertig angelegt.

3.2 Aufbewahrung und Lagerfähigkeit der Spieth-Spannsätze

Erfahrungsgemäß ist der Korrosionsschutz bis zu 2 Jahre wirksam, wenn bei der Lagerung folgende Punkte beachtet werden:

- Lagerraum ist geschlossen und sauber
- Verpackte Teile sind geschützt vor mechanischen Einwirkungen
- Lagerraum ist trocken (rel. Luftfeuchtigkeit < 65%)
- Temperaturen liegen zwischen 0°C und 40°C
- Keine Einwirkung von korrosiv wirkenden Medien wie Gasen, Dämpfen oder Flüssigkeiten

4 Montage der Spieth-Spannsätze

4.1 Vorbereitungen zur Montage

Spieth-Spannsätze erst unmittelbar vor der Montage aus der Verpackung entnehmen. Da Handschweiß zu Korrosion führen kann, Hände sauber und trocken halten bzw. stets Schutzhandschuhe zur Montage tragen.

Hinweis!

Im Interesse des Umweltschutzes entsorgen Sie Verpackungsmaterial bitte gemäß den geltenden gesetzlichen Vorschriften und Richtlinien.

Bei Schäden an Verpackungsbestandteilen sind die Spannsätze auf Beschädigungen zu prüfen und Verunreinigungen zu entfernen.

Das Konservierungsmittel ist verträglich mit allen herkömmlichen Maschinenölen. Im Zweifel ist die Verträglichkeit zu prüfen.

Für die optimale Wirkungsweise der Spieth-Spannsätze ist der dünne wachsartige Film des Konservierungsmittels von den Kontaktflächen zu entfernen. Hierzu ist ein fusselfreies Tuch zu verwenden. Direkt im Anschluss ist das Bauteil aus Korrosionsschutzgründen mit Maschinenöl ohne reibungsmindernde Zusatzstoffe leicht einzuölen.

©Spieth Schutz- vermerk ISO 16016	Vorgängerdokument: ba-dskl-de1601	Originaldokument zu finden unter
	Nachfolgedokument: n.v.	www.spieth-me.de/deutsch/service-download/katalog-anleitungen/
	Erstellt: 23.03.2018/Fd	Fragen, Wünsche oder Anregungen bitte an
	Geprüft: 23.03.2018/Ax	info@spieth-me.de

4.2 Umgebung

Während der Montage ist darauf zu achten, dass...

- der Montageplatz staubfrei und sauber ist,
- die Bauteile nicht mit korrosiven Medien in Kontakt kommen,
- Fremdkörper wie Sand, Sägemehl, Fusseln, etc. ferngehalten werden,
- Metallspäne (insbesondere von spanabhebenden Werkzeugen wie Feilen usw.) ferngehalten werden.

Achtung!
Verunreinigungen können die Funktion und Gebrauchsdauer der Spieth-Spannsätze deutlich beeinträchtigen.

Die Montage ist am besten in einem hierfür geeigneten abgeschlossenen Raum vorzunehmen. Ist dies nicht möglich, der Einbau bei komplexen Montageabläufen zeitaufwändig oder wird der Einbau unterbrochen, so sind die Bauteile vor Verunreinigungen aus der Umgebung sowie vor Beschädigungen zu schützen.

4.3 Montagevorgang

Der Montagevorgang lässt sich im Wesentlichen in vier Abschnitte teilen:

- 1. Säubern und Einölen
- 2. Fügen
- 3. Spielbeseitigung
- 4. Spanneinleitung

Für die optimale Wirkungsweise der Spieth-Spannsätze sind alle vier Montageabschnitte in der aufgeführten Reihenfolge durchzuführen.

Achtung!
Zur Betätigung der Spanneinleitung dürfen nur original Spieth-Spannschrauben verwendet werden. Die Spannschrauben dürfen nur betätigt werden, wenn Bohrungs- und Außenfläche des Spannsatzes vollständig durch die Anschlusssteile abgedeckt sind.

Ansonsten können Schäden wie plastische Verformungen an dem Spannelement die Folge sein und dieses unbrauchbar machen. In diesem Fall übernimmt Spieth-Maschinenelemente GmbH und Co.KG weder Haftung noch Gewährleistung.

Spieth-Spannsätze der Baureihe DSK/DSL sind ausschließlich nach folgendem Montageablauf zu montieren:

4.3.1 Säubern und Ölen:

Spannsatz, Welle und Nabenbohrung für eine optimale Anwendung sorgfältig säubern und mit dünnflüssigem Maschinenöl ohne reibungsmindernde Zusätze leicht benetzen.

4.3.2 Fügen:

Spannsatz und Anschlusssteile ohne größere Krafteinwirkung fügen, sodass eine vollständige Überdeckung der Spannsatz-Kontaktflächen gewährleistet ist.

4.3.3 Spielbeseitigung:

Die Spannschrauben stufen- und kreuzweise anziehen, bis das Einbauspiel zur Nabe und zur Welle hin vollständig beseitigt ist. Für ein gutes Rundlaufergebnis ist die Gleichförmigkeit der Spielbeseitigung besonders wichtig.

4.3.4 Spanneinleitung:

Spannschrauben weiterhin gleichmäßig und kreuzweise in mehreren Durchgängen bis zum vollen Drehmoment anziehen (s. Konstruktionsanleitung/s. Hinweis). Spieth-Spannsätze dürfen nur gespannt werden, wenn original Spieth-Spannschrauben verwendet werden und die Bohrungs- und Außenfläche des Spannelements vollständig von Welle und Nabe abgedeckt sind. Anschließend das Vorspannmoment M_v reihum kontrollieren.

Bei höchster Anforderung an die Koaxialität der Nabe zur Welle kann diese durch individuelles Einstellen der Spannschrauben positiv beeinflusst werden.

Hinweis:

Das Spannelement verkürzt sich während des Spannvorgangs um einige Zehntel mm und es kann, trotz symmetrisch wirkender Betätigungskraft durch die Spannschrauben, zu einer geringen axialen Verlagerung des gespannten Teils in undefinierte Richtung kommen.

Abschließend sollte reihum eine Kontrolle des Anzugsmoments der Spannschrauben erfolgen

Nach vorschriftsmäßiger Montage sind Spieth-Spannsätze sofort einsatzbereit.

Weiterführende Informationen hinsichtlich der Montage finden Sie in der entsprechenden Montageanleitung, erhältlich unter www.spieth-me.de.

5 Nutzung der Spieth-Spannsätze

Spieth-Spannsätze sind wartungsfrei. Jedoch wird im Rahmen allgemeiner Wartungsarbeiten eine Sichtkontrolle des Spannsatzes sowie eine Überprüfung des Vorspannmoments M_v der Spannschrauben empfohlen. Bei bestimmungsgemäßer Verwendung bewirken Spieth-Spannsätze mit einer hohen Rundlaufgenauigkeit eine kraftschlüssige Welle- Nabe-Verbindung für hohe Drehmomente und Axialkräfte.

Bei der Nutzung von Spieth-Spannsätzen sind die allgemeinen Sicherheitshinweise zu befolgen.

Achtung!

Im Betrieb rotierende Bauteile niemals berühren. Gegen unbeabsichtigtes Berühren sind Schutzmaßnahmen zu ergreifen.

Werden Unregelmäßigkeiten der Spieth-Spannsätze während des Betriebs festgestellt, ist der Antrieb der Maschine sofort abzuschalten.

6 Demontage der Spieth-Spannsätze

Spieth-Spannsätze sind bei sachgemäßer Handhabung mehrfach verwendbar. Der Zylinderspannsatz geht beim Lösen der Spannschrauben wieder in seine Ausgangsform zurück.

Achtung!

Beim Entspannen alle Spannschrauben stufen- und kreuzweise lösen, damit keine Schraube überbelastet wird. Ansonsten können Schraubenbruch sowie Schäden an dem Spannsatz oder an anschließenden Bauteilen die Folge sein.

Der Ausbau erfolgt in umgekehrter Reihenfolge zur Montage.

- 1. Spannkraft durch stufen- und kreuzweises Lösen der Spannschrauben aufheben.
- 2. Nach dem Lösen der Spannschrauben sind alle Teile der Verbindung wieder frei beweglich.

Hinweis!

Nach mehrmaligen Montageabläufen können sich die Reibverhältnisse an den Spannschrauben zwischen Kopf- und Auflageflächen ungünstig verändern. Beim Anziehen kann es zu Stick-Slip-Effekten kommen, was sich in sprunghaften Bewegungen (Knacken) der Spannschrauben äußert. In diesem Fall sollte zuerst die Schraubenkopfauflage mit einem normalen Maschinenöl ohne Zusatzstoffe nachgeschmiert werden. Kommt es weiterhin zu Stick-Slip-Effekten, so sind die Spannschrauben durch neue original Spieth-Spannschrauben zu ersetzen.

Hinweis!

Nach der vollständigen Demontage die gelösten Spannschrauben wieder leicht (von Hand) zur Anlage bringen. Ein Anziehen der Spannschrauben ohne vollständig überdeckte Kontaktflächen des Spannsatzes ist auf jeden Fall zu vermeiden.

Wurden eine Welle und Nabe mittels Spieth-Spannsatz kraftschlüssig miteinander verbunden, dürfen nach einer Demontage aufgrund erfolgter Anpassungsvorgänge ausschließlich diese beiden Bauteile wieder miteinander verbunden werden.

Für eine spätere Wiederverwendung sind Spieth-Spannsätze zu reinigen, zu konservieren und sachgerecht zu verwahren. Vor der Wiederverwendung ist wie in Abschnitt 4.1 „Vorbereitungen zur Montage“ und folgenden zu verfahren.

Werden nicht original Spieth-Ersatzteile verwendet, übernimmt Spieth-Maschinenelemente GmbH & Co. KG weder Haftung noch Gewährleistung.

7 Entsorgung der Spieth-Spannsätze

Für eine einfache Nachbestellung von Spieth-Spannsätzen geben Sie die auf dem Spannsatz eingeprägte Bauteilbezeichnung sowie die Chargennummer an.

Sowohl das Spannelement, als auch die Spannschrauben der Spieth-Spannsätze bestehen aus Stahl. Am Ende der Nutzungsdauer reinigen Sie die metallischen Teile und führen Sie diese dem Stahlschrott zu.

Hinweis!

Im Interesse des Umweltschutzes entsorgen Sie die Produkte bitte gemäß den geltenden gesetzlichen Vorschriften und Richtlinien.

©Spieth Schutz- vermerk ISO 16016	Vorgängerdokument: ba-dskl-de1601	Originaldokument zu finden unter
	Nachfolgedokument: n.v.	www.spieth-me.de/deutsch/service-download/katalog-anleitungen/
	Erstellt: 23.03.2018/Fd	Fragen, Wünsche oder Anregungen bitte an
	Geprüft: 23.03.2018/Ax	info@spieth-me.de