












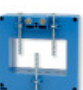







Pagina - Page																								
TA DI MISURA Measuring CT's																								
Codice - Code	TAC003	TAC005	TAC008	TAC010	TAC020	TAC017	TAC071	TAC021	TAC022	TAT022														
cavo - cable	primario avvolto - primary wound					Ø 17 mm	Ø 17 mm	Ø 21 mm	Ø 22 mm	Ø 22 mm														
barra - busbar						15 x 5 mm	15 x 5 mm	20 x 10 mm	20 x 5 mm	20 x 5 mm														
larghezza - width	56 mm	56 mm	70 mm	85 mm	85 mm	56 mm	70 mm	70 mm	56 mm	48 mm														
PRESTAZIONI VA - BURDENS VA																								
A \ Cl.	0,5	1	0,5	1	0,5	1	0,5	1	0,5	1	3	0,5	1	3	0,5	1	3	0,5	1	3				
5 A	3	6	5	7	8	13	10	20	20	35														
10 A	3	6	5	7	8	13	10	20	20	35														
15 A	3	6	5	7	8	13	10	20	20	35														
20 A	3	6	5	7	8	13	10	20	20	35														
25 A	3	6	5	7	8	13	10	20	20	35														
30 A	3	6	5	7	8	13	10	20	20	35		1,5		2			1,5							
40 A	3	6	5	7	8	13	10	20	20	35			3	1	3			3		1,5				
50 A	3	6	5	7	8	13	10	20	20	35		1	4	2	4		2	5		2				
60 A	3	6	5	7	8	13	10	20	20	35		1,25	5	1	3	5		3	6	1	2,5			
80 A	3	6	5	7	8	13	10	20	20	35		1	2,5	6	2	5	7,5		4	8	2	4		
100 A	3	6	5	7			10	20	20	35	2	4	8	4	8	12,5	3	6	12	1	3	5		
120 A							10	20	20	35	2,5	4	10	6	12	15	4	8	15	2	4	6		
150 A							10	20	20	35	4	8	15	10	15	20	6	12	20	3	5	8		
200 A							10	20	20	35	7	15	20				10	15	25	5	10	12		
250 A							10	20	20	35							15	25	30	8	10	15		
300 A							10	20	20	35									9	10	15			
400 A							10	20	20	35												1,5	3	5
500 A							10	20	20	35												2	4	6
600 A							10	20	20	35												2,5	5	7
800 A																								
1000 A																								
1200 A																								
1500 A																								
2000 A																								
2500 A																								

Pagina - Page										
TA DI MISURA Measuring CT's										
Codice - Code	TAT079	TAT050	TAT090	TAT081	TAT082	TAT084	TAT085	TAT101	TAT106	TAT125
cavo - cable	Ø 80 mm	Ø 50 mm	Ø 90 mm							
barra - busbar				81 x 31 mm	82 x 37 mm	62x34 84x34	85 x 54 mm	102 x 55 mm	106 x 76 mm	105x55 127x55
larghezza - width	118 mm	117 mm	147 mm	105 mm	130 mm	94 mm	118 mm	129 mm	134 mm	125 mm
PRESTAZIONI VA - BURDENS VA										
A \ Cl.	0,5	1	0,5	1	0,5	1	0,5	1	0,5	1
100 A			3	4						
120 A										
150 A			5	10						
200 A		2	15	20						
250 A	2	4	15	25						
300 A	4	6	15	25						
400 A	6	8	15	25						
500 A	6	10	15	25						
600 A	8	12	15	25	15	20	8	15	15	30
800 A	10	15			15	20	10	20	20	40
1000 A	12	18			15	20	15	30	20	40
1200 A	15	20			15	20	20	40	25	50
1500 A	18	25			15	20	20	40	40	80
2000 A	20	30			15	20	30	50	50	100
2500 A					15	25	40	60	60	120
3000 A										
4000 A										
5000 A										
6000 A										
8000 A										
10000 A										

										TA DI MISURA Measuring CT's
TAC032	TAC033	TAC040	TAC050	TAC051	TAC053	TAT061	TAT063	TAT064	TAT060	Codice - Code
Ø 24 mm	Ø 24 mm	Ø 32 mm			Ø 40 mm	Ø 51 mm		Ø 64 mm	Ø 60 mm	cavo - cable
32 x 10 mm	30 x 10 mm	40 x 10 mm	50 x 10 mm	51 x 18 mm	51x32 41x41	61 x 31 mm	63 x 30 mm	64x54 mm		barra - busbar
56 mm	70 mm	70 mm	70 mm	85 mm	85 mm	90 mm	105 mm	118 mm	105 mm	larghezza - width

PRESTAZIONI VA - BURDENS VA

0,5	1	3	0,5	1	0,5	1	3	0,5	1	3	0,5	1	0,5	1	0,5	1	3	0,5	1	0,5	1	0,5	1	Cl	A
																									5 A
																									10 A
																									15 A
																									20 A
																									25 A
																									30 A
																									40 A
																									50 A
																									60 A
																									80 A
																									100 A
																									120 A
																									150 A
																									200 A
																									250 A
																									300 A
																									400 A
																									500 A
																									600 A
																									800 A
																									1000 A
																									1200 A
																									1500 A
																									2000 A
																									2500 A

										TA DI MISURA Measuring CT's
TAT126	TAT127	TAT128	TAT129	TAT165	TAT225	TAA032	TAA082	TAA122	TAA162	Codice - Code
105x38 127x38	127 x 55 mm	127 x 85 mm	127 x 105 mm	165 x 127 mm	225 x 127 mm	21 x 32 mm	50 x 81 mm	80.5 x 120 mm	80,5 x 161 mm	cavo - cable
98 mm	185 mm	185 mm	185 mm	325 mm	385 mm	70 mm	70 mm	56 mm	48 mm	barra - busbar
										larghezza - width

PRESTAZIONI VA - BURDENS VA

0,5	1	0,5	1	0,5	1	0,5	1	0,5	1	0,5	1	0,5	1	0,5	1	0,5	1	0,5	1	0,5	1	Cl	A	
																								100 A
																								120 A
																								150 A
																								200 A
																								250 A
																								300 A
																								400 A
																								500 A
																								600 A
																								800 A
																								1000 A
																								1200 A
																								1500 A
																								2000 A
																								2500 A
																								3000 A
																								4000 A
																								5000 A
																								6000 A
																								8000 A
																								10000 A



NEW!

INPUT: 100A... 5000A

OUTPUT: 5A

Sistema di chiusura a scatto
Snap closing system

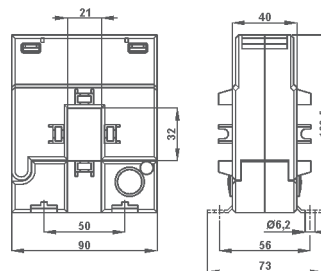
DATI TECNICI - Technical data

custodia in materiale termoplastico autoestinguente	<i>self extinguishing thermoplastic material</i>	UL94-V0
frequenza funzionamento	<i>operating frequency</i>	50÷60 Hz
tensione di riferimento per l'isolamento	<i>insulation reference voltage</i>	0,72 kV
tensione di prova	<i>test voltage</i>	3 kV x 1'50 Hz
isolamento	<i>insulation</i>	classe E
grado di protezione	<i>protection degree</i>	IP 20
sovracorrente permanente	<i>continuous overcurrent</i>	1,2 In
corrente termica di breve durata nominale (I th)	<i>rated short-time thermal current (I th)</i>	60 In
corrente dinamica nominale (I dyn)	<i>rated dynamic current (I dyn)</i>	2,5 x I th
fattore di sicurezza	<i>safety factor</i>	N ≤ 5
temperatura di funzionamento	<i>operating temperature</i>	-5 +50 °C
temperatura di magazzino	<i>storage temperature</i>	-20 +80 °C
costruzione a norme	<i>manufactured according to</i>	IEC/EN 61869-1 IEC/EN 61869-2
terminali secondari integrati	<i>integrated secondary terminals</i>	6mm ²
coprimorsetti sigillabili	<i>sealable terminal covers</i>	integrati/integrated

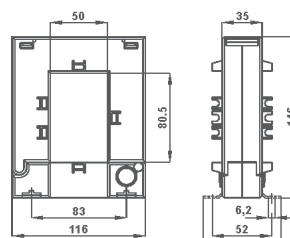
TIPO - Type

DIMENSIONI - Dimension

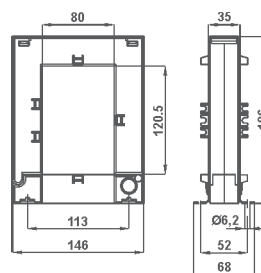
Tipo Type	Rapporto Ratio	Cl.			Codice - Code
		0,5 VA	1 VA	3 VA	
TAA032 21x32	100/5A			1.5	TAA032100X05
	150/5A			1.5	TAA032150X05
	200/5A		1	2	TAA032200X05
	250/5A	1	2.5	4	TAA032250X05
	300/5A	1	2.5	4	TAA032300X05
	400/5A	1	3.75	6	TAA032400X05
TAA082 50x81	250/5A	1	5		TAA082250X05
	400/5A	1	5		TAA082400X05
	500/5A	1.5	6		TAA082500X05
	600/5A	3	7.5		TAA082600X05
	800/5A	4	10		TAA082800X05
	1000/5A	5	10		TAA0821K0X05
TAA122 80,5x120	800/5A	3	6		TAA122800X05
	1000/5A	5	8		TAA1221K0X05
	1200/5A	5	10		TAA1221K2X05
	1500/5A	7.5	10		TAA1221K5X05
TAA162 80,5x161	1000/5A	6	10		TAA1621K0X05
	1500/5A	8	10		TAA1621K5X05
	2000/5A	10	15		TAA1622K0X05
	2500/5A	10	20		TAA1622K5X05
	3000/5A	20	25		TAA1623K0X05
	4000/5A	20	25		TAA1624K0X05
	5000/5A	20	25		TAA1625K0X05



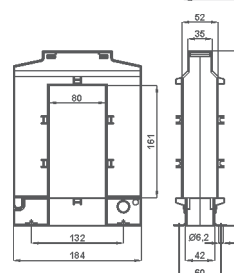
TAA032 - kg 0,75



TAA082 - kg 1,1



TAA122 - kg 1,4



TAA162 - kg 3,15



Siglatura morsetti primario e secondario
Primary and secondary connections marking



EAC



Kz - Kazakhstan

INPUT: 5A...
100A

OUTPUT: 5A
1A

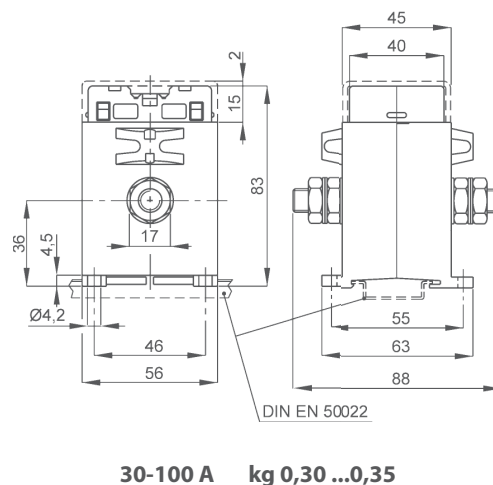
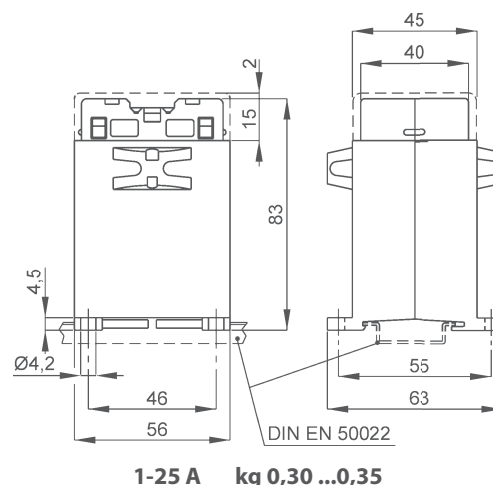
DATI TECNICI - Technical data

custodia in materiale termoplastico autoestinguente	self extinguishing thermoplastic material	UL94-V0
frequenza funzionamento	operating frequency	50÷60 Hz
autoconsumo minimo	min. rated burden	3VA
tensione di riferimento per l'isolamento	insulation reference voltage	0,72 kV
tensione di prova	test voltage	3 kV x 1'50 Hz
isolamento	insulation	classe E
grado di protezione	protection degree	IP 20
sovracorrente permanente	continuous overcurrent	1,2 In
corrente termica di breve durata nominale (I th)	rated short-time thermal current (I th)	40 In
corrente dinamica nominale (I dyn)	rated dynamic current (I dyn)	2,5 x I th
fattore di sicurezza	safety factor	N ≤ 5
max. potenza dissipata (portata max.)	max. power dissipation (max range value)	≤ 2W
temperatura di funzionamento	operating temperature	-25 +50 °C
temperatura di magazzino	storage temperature	-40 +80 °C
costruzione a norme	manufactured according to	IEC/EN 61869-1 IEC/EN 61869-2
terminali secondari integrati	integrated secondary terminals	6mm ²

TIPO - Type

DIMENSIONI - Dimension

Rapporto Ratio	Cl. 0,5	Cl. 1	Codice - Code
	VA	VA	
5/5A	3	6	TAC003005X05
10/5A	3	6	TAC003010X05
15/5A	3	6	TAC003015X05
20/5A	3	6	TAC003020X05
25/5A	3	6	TAC003025X05
30/5A	3	6	TAC003030X05
40/5A	3	6	TAC003040X05
50/5A	3	6	TAC003050X05
60/5A	3	6	TAC003060X05
80/5A	3	6	TAC003080X05
100/5A	3	6	TAC003100X05

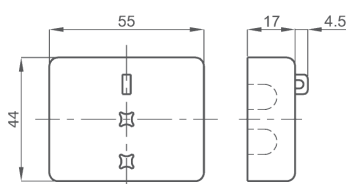


Sono disponibili i trasformatori con secondario 1A e pari prestazioni, i codici di ordinazione sono come in tabella ma con ultima cifra 1
Transformer secondary 1A same burdens, ordering codes are as shown in table but the last figure is 1
Esempio / Example
TA.....05 (secondario/secondary 5A) TA.....01 (secondario/secondary 1A)

NOTE - Note

OPZIONI - OPTION

Coprimorsetti sigillabile cod. **9SBMCTA**
 Sealable terminal cover cod. **9SBMCTA**



Siglatura morsetti primario e secondario
 Primary and secondary connections marking



EAC



Kz - Kazakhstan

INPUT: 5A... 100A

OUTPUT: 5A

1A

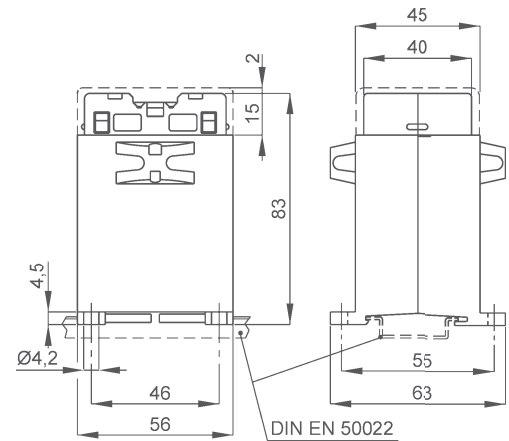
DATI TECNICI - Technical data

custodia in materiale termoplastico autoestinguente	self extinguishing thermoplastic material	UL94-V0
frequenza funzionamento	operating frequency	50÷60 Hz
autoconsumo minimo	min. rated burden	3VA
tensione di riferimento per l'isolamento	insulation reference voltage	0,72 kV
tensione di prova	test voltage	3 kV x 1'50 Hz
isolamento	insulation	classe E
grado di protezione	protection degree	IP 20
sovracorrente permanente	continuous overcurrent	1,2 In
corrente termica di breve durata nominale (I th)	rated short-time thermal current (I th)	40 In
corrente dinamica nominale (I dyn)	rated dynamic current (I dyn)	2,5 x I th
fattore di sicurezza	safety factor	N ≤ 5
max. potenza dissipata (portata max.)	max. power dissipation (max range value)	≤2W
temperatura di funzionamento	operating temperature	-25 +50 °C
temperatura di magazzino	storage temperature	-40 +80 °C
costruzione a norme	manufactured according to	IEC/EN 61869-1 IEC/EN 61869-2
terminali secondari integrati	integrated secondary terminals	6mm ²

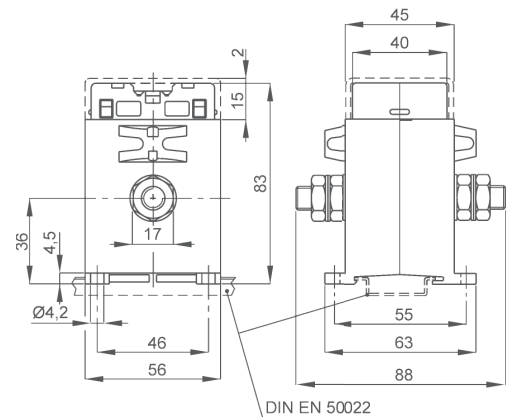
TIPO - Type

DIMENSIONI - Dimension

Rapporto Ratio	Cl. 0,5	Cl. 1	Codice - Code
	VA	VA	
5/5A	5	7	TAC005005X05
10/5A	5	7	TAC005010X05
15/5A	5	7	TAC005015X05
20/5A	5	7	TAC005020X05
25/5A	5	7	TAC005025X05
30/5A	5	7	TAC005030X05
40/5A	5	7	TAC005040X05
50/5A	5	7	TAC005050X05
60/5A	5	7	TAC005060X05
80/5A	5	7	TAC005080X05
100/5A	5	7	TAC005100X05



1-25 A kg 0,30 ...0,35



30-100 A kg 0,30 ...0,35

Sono disponibili i trasformatori con secondario 1A e pari prestazioni, i codici di ordinazione sono come in tabella ma con ultima cifra 1

Transformer secondary 1A same burdens, ordering codes are as shown in table but the last figure is 1

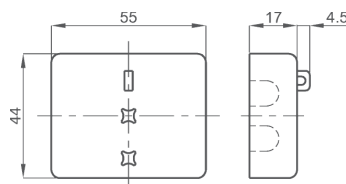
Esempio / Example

TA.....05 (secondario/secondary 5A) TA.....01 (secondario/secondary 1A)

NOTE - Note

OPZIONI - OPTION

Coprimorsetti sigillabile cod. 9SBMCTA
Sealable terminal cover cod. 9SBMCTA



Siglatura morsetti primario e secondario
Primary and secondary connections marking



EAC



UKRMETR TEST STANDARD

Kz - Kazakhstan

INPUT: 5A... 80A

5A... 80A

OUTPUT: 5A

5A

1A

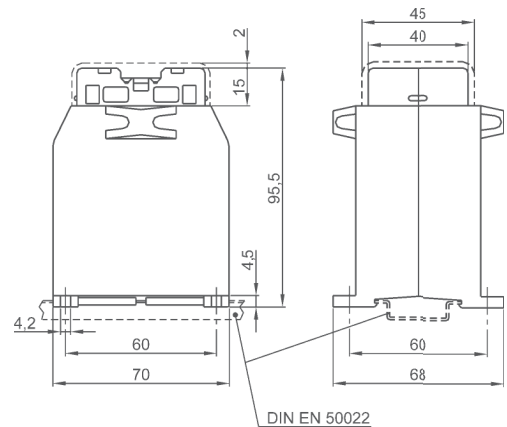
DATI TECNICI - Technical data

custodia in materiale termoplastico autoestinguente	self extinguishing thermoplastic material	UL94-V0
frequenza funzionamento	operating frequency	50÷60 Hz
autoconsumo minimo	min. rated burden	3VA
tensione di riferimento per l'isolamento	insulation reference voltage	0,72 kV
tensione di prova	test voltage	3 kV x 1'50 Hz
isolamento	insulation	classe E
grado di protezione	protection degree	IP 20
sovracorrente permanente	continuous overcurrent	1,2 In
corrente termica di breve durata nominale (I th)	rated short-time thermal current (I th)	60 In
corrente dinamica nominale (I dyn)	rated dynamic current (I dyn)	2,5 x I th
fattore di sicurezza	safety factor	N ≤ 5
max. potenza dissipata (portata max.)	max. power dissipation (max range value)	≤2W
temperatura di funzionamento	operating temperature	-25 +50 °C
temperatura di magazzino	storage temperature	-40 +80 °C
costruzione a norme	manufactured according to	IEC/EN 61869-1 IEC/EN 61869-2
terminali secondari integrati	integrated secondary terminals	6mm ²

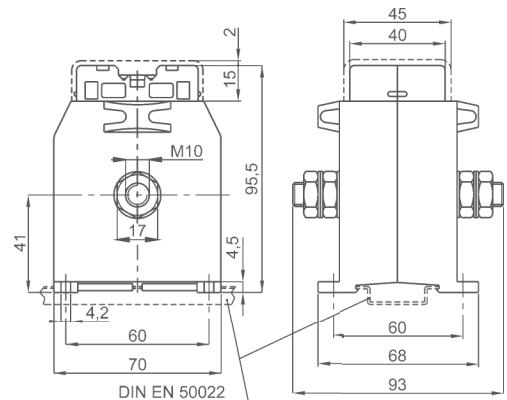
TIPO - Type

DIMENSIONI - Dimension

Rapporto Ratio	Cl. 0,5	Cl. 1	Codice - Code
	VA	VA	
5/5A	8	13	TAC008005X05
10/5A	8	13	TAC008010X05
15/5A	8	13	TAC008015X05
20/5A	8	13	TAC008020X05
25/5A	8	13	TAC008025X05
30/5A	8	13	TAC008030X05
40/5A	8	13	TAC008040X05
50/5A	8	13	TAC008050X05
60/5A	8	13	TAC008060X05
80/5A	8	13	TAC008080X05



1-30 A kg 0,35 ...0,40



40-100 A kg 0,35 ...0,40

Sono disponibili i trasformatori con secondario 1A e pari prestazioni, i codici di ordinazione sono come in tabella ma con ultima cifra 1

Transformer secondary 1A same burdens, ordering codes are as shown in table but the last figure is 1

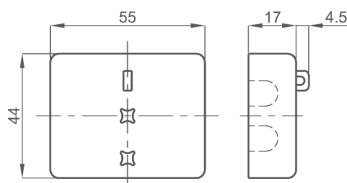
Esempio / Example

TA.....05 (secondario/secondary 5A) TA.....01 (secondario/secondary 1A)

NOTE - Note

OPZIONI - OPTION

Coprimorsetti sigillabile cod. 9SBMCTA
Sealable terminal cover cod. 9SBMCTA



Siglatura morsetti primario e secondario
Primary and secondary connections marking



EAC



Kz - Kazakhstan

INPUT: 5A... 600A

5A

OUTPUT:

1A

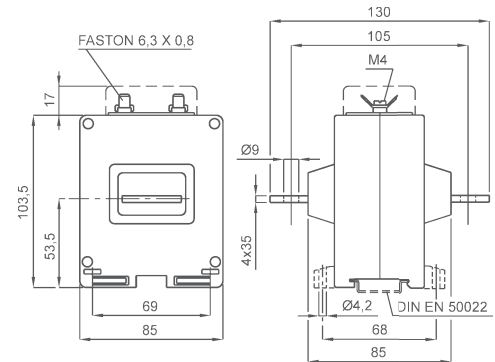
DATI TECNICI - Technical data

custodia in materiale termoplastico autoestinguente	self extinguishing thermoplastic material	UL94-V0
frequenza funzionamento	operating frequency	50÷60 Hz
autoconsumo minimo	min. rated burden	5VA
tensione di riferimento per l'isolamento	insulation reference voltage	0,72 kV
tensione di prova	test voltage	3 kV x 1'50 Hz
isolamento	insulation	classe E
grado di protezione	protection degree	IP 00
grado di protezione con coprimorsetti	protection degree with terminal covers	IP 20
sovracorrente permanente	continuous overcurrent	1,2 In
corrente termica di breve durata nominale (I th)	rated short-time thermal current (I th)	60 In
corrente dinamica nominale (I dyn)	rated dynamic current (I dyn)	2,5 x I th
fattore di sicurezza	safety factor	N ≤ 5
max. potenza dissipata (portata max.)	max. power dissipation (max range value)	≤ 2,5W
temperatura di funzionamento	operating temperature	-25 +50 °C
temperatura di magazzino	storage temperature	-40 +80 °C
costruzione a norme	manufactured according to	IEC/EN 61869-1 IEC/EN 61869-2

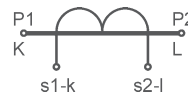
TIPO - Type

DIMENSIONI - Dimension

Rapporto Ratio	Cl. 0,5	Cl. 1	Codice - Code
	VA	VA	
5/5A	10	20	TAC010005X05
10/5A	10	20	TAC010010X05
15/5A	10	20	TAC010015X05
20/5A	10	20	TAC010020X05
25/5A	10	20	TAC010025X05
30/5A	10	20	TAC010030X05
40/5A	10	20	TAC010040X05
50/5A	10	20	TAC010050X05
60/5A	10	20	TAC010060X05
80/5A	10	20	TAC010080X05
100/5A	10	20	TAC010100X05
120/5A	10	20	TAC010120X05
150/5A	10	20	TAC010150X05
200/5A	10	20	TAC010200X05
250/5A	10	20	TAC010250X05
300/5A	10	20	TAC010300X05
400/5A	10	20	TAC010400X05
500/5A	10	20	TAC010500X05
600/5A	10	20	TAC010600X05



kg 0,70 ...0,90



Segnatura morsetti primario e secondario
Primary and secondary connections marking

NOTE - Note

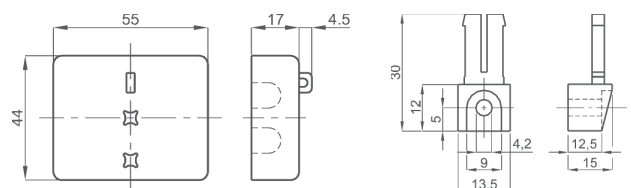
ACCESSORI IN DOTAZIONE

- serrafilto con faston 6,3x0,8mm per secondario e corto circuito

SUPPLIED ACCESSORY

- clamping terminals with faston 6,3x0,8mm for secondary and short-circuit

OPZIONI - OPTION



Coprimorsetti sigillabile cod. 9SBMCTA
Sealable terminal cover cod. 9SBMCTA

Piedini di fissaggio cod. 9SBMPDL
Fixing feet cod. 9SBMPDL

Sono disponibili i trasformatori con secondario 1A e pari prestazioni, i codici di ordinazione sono come in tabella ma con ultima cifra 1

Transformer secondary 1A same burdens, ordering codes are as shown in table but the last figure is 1

Esempio / Example

TA.....05 (secondario/secondary 5A) TA.....01 (secondario/secondary 1A)



EAC



Kz - Kazakhstan

INPUT: 5A... 600A

5A

OUTPUT:

1A

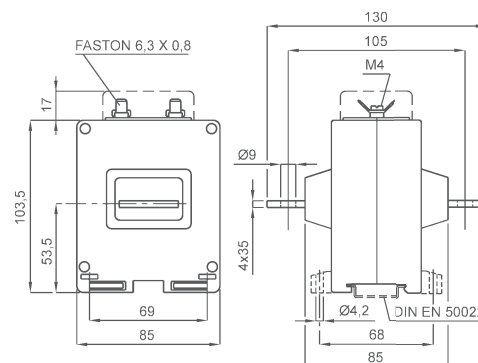
DATI TECNICI - Technical data

custodia in materiale termoplastico autoestinguente	<i>self extinguishing thermoplastic material</i>	UL94-V0
frequenza funzionamento	<i>operating frequency</i>	50÷60 Hz
autoconsumo minimo	<i>min. rated burden</i>	10VA
tensione di riferimento per l'isolamento	<i>insulation reference voltage</i>	0,72 kV
tensione di prova	<i>test voltage</i>	3 kV x 1'50 Hz
isolamento	<i>insulation</i>	classe E
grado di protezione	<i>protection degree</i>	IP 00
grado di protezione con coprimorsetti	<i>protection degree with terminal covers</i>	IP 20
sovracorrente permanente	<i>continuous overcurrent</i>	1,2 In
corrente termica di breve durata nominale (I th)	<i>rated short-time thermal current (I th)</i>	60 In
corrente dinamica nominale (I dyn)	<i>rated dynamic current (I dyn)</i>	2,5 x I th
fattore di sicurezza	<i>safety factor</i>	N ≤ 5
max. potenza dissipata (portata max.)	<i>max. power dissipation (max range value)</i>	≤3,5W
temperatura di funzionamento	<i>operating temperature</i>	-25 +50 °C
temperatura di magazzino	<i>storage temperature</i>	-40 +80 °C
costruzione a norme	<i>manufactured according to</i>	IEC/EN 61869-1 IEC/EN 61869-2

TIPO - Type

DIMENSIONI - Dimension

Rapporto Ratio	Cl. 0,5	Cl. 1	Codice - Code
	VA	VA	
5/5A	20	35	TAC020005X05
10/5A	20	35	TAC020010X05
15/5A	20	35	TAC020015X05
20/5A	20	35	TAC020020X05
25/5A	20	35	TAC020025X05
30/5A	20	35	TAC020030X05
40/5A	20	35	TAC020040X05
50/5A	20	35	TAC020050X05
60/5A	20	35	TAC020060X05
80/5A	20	35	TAC020080X05
100/5A	20	35	TAC020100X05
120/5A	20	35	TAC020120X05
150/5A	20	35	TAC020150X05
200/5A	20	35	TAC020200X05
250/5A	20	35	TAC020250X05
300/5A	20	35	TAC020300X05
400/5A	20	35	TAC020400X05
500/5A	20	35	TAC020500X05
600/5A	20	35	TAC020600X05



kg 0,70 ...0,90



Segnatura morsetti primario e secondario
Primary and secondary connections marking

NOTE - Note

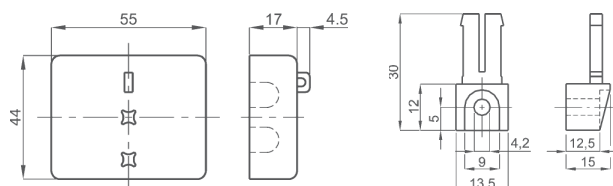
ACCESSORI IN DOTAZIONE

- serrafilo con faston 6,3x0,8mm per secondario e corto circuito

SUPPLIED ACCESSORY

- clamping terminals with faston 6,3x0,8mm for secondary and short-circuit

OPZIONI - OPTION



Coprimorsetti sigillabile cod. **9SBMCTA**
Sealable terminal cover cod. **9SBMCTA**

Piedini di fissaggio cod. **9SBMPDL**
Fixing feet cod. **9SBMPDL**

Sono disponibili i trasformatori con secondario 1A e pari prestazioni, i codici di ordinazione sono come in tabella ma con ultima cifra 1

Transformer secondary 1A same burdens, ordering codes are as shown in table but the last figure is 1

Esempio / Example

TA.....05 (secondario/secondary 5A) TA.....01 (secondario/secondary 1A)



T.A. DI MISURA A CAVO PASSANTE Ø17

Ø17 Cable passing measuring CT's

TAC017



EAC



UKRMETR TEST STANDARD

Kz - Kazakhstan

INPUT: 30A... 200A

OUTPUT: 5A

1A

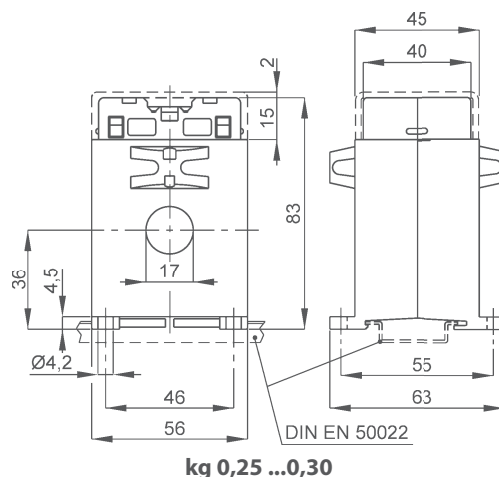
DATI TECNICI - Technical data

custodia in materiale termoplastico autoestinguente	<i>self extinguishing thermoplastic material</i>	UL94-V0
frequenza funzionamento	<i>operating frequency</i>	50÷60 Hz
tensione di riferimento per l'isolamento	<i>insulation reference voltage</i>	0,72 kV
tensione di prova	<i>test voltage</i>	3 kV x 1'50 Hz
isolamento	<i>insulation</i>	classe E
grado di protezione	<i>protection degree</i>	IP 20
sovracorrente permanente	<i>continuous overcurrent</i>	1,2 In
corrente termica di breve durata nominale (I th)	<i>rated short-time thermal current (I th)</i>	40 In
corrente dinamica nominale (I dyn)	<i>rated dynamic current (I dyn)</i>	2,5 x I th
fattore di sicurezza	<i>safety factor</i>	N ≤ 5
max. potenza dissipata (portata max.)	<i>max. power dissipation (max range value)</i>	≤2W
temperatura di funzionamento	<i>operating temperature</i>	-25 +50 °C
temperatura di magazzino	<i>storage temperature</i>	-40 +80 °C
costruzione a norme	<i>manufactured according to</i>	IEC/EN 61869-1 IEC/EN 61869-2
terminali secondari integrati	<i>integrated secondary terminals</i>	6mm ²

TIPO - Type

DIMENSIONI - Dimension

Rapporto Ratio	Cl. 0,5	Cl. 1	Cl.3	Codice - Code
	VA	VA	VA	
30/5A			1.5	TAC017030X05
40/5A			3	TAC017040X05
50/5A		1	4	TAC017050X05
60/5A		1.25	5	TAC017060X05
80/5A	1	2.5	6	TAC017080X05
100/5A	2	4	8	TAC017100X05
120/5A	2.5	4	10	TAC017120X05
150/5A	4	8	15	TAC017150X05
200/5A	7	15	20	TAC017200X05

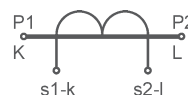


Sono disponibili i trasformatori con secondario 1A e pari prestazioni, i codici di ordinazione sono come in tabella ma con ultima cifra 1

Transformer secondary 1A same burdens, ordering codes are as shown in table but the last figure is 1

Esempio / Example

TA.....05 (secondario/secondary 5A) TA.....01 (secondario/secondary 1A)



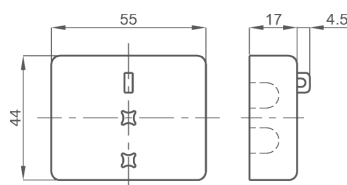
Siglatura morsetti primario e secondario
Primary and secondary connections marking

NOTE - Note

OPZIONI - OPTION

ACCESSORI IN DOTAZIONE
- viti per fissaggio TA alla barra

SUPPLIED ACCESSORY
- CT fixing set for busbar mounting



Coprimorsetti sigillabile cod. **9SBMCTA**
Sealable terminal cover cod. **9SBMCTA**



Cappuccio di protezione per viti fissaggio cod. **9SAMCP**
Protective caps for CT fixing cod. **9SAMCP**



EAC



UKRMETR TEST STANDARD

Kz - Kazakhstan

INPUT: 30A... 150A

OUTPUT: 5A 1A

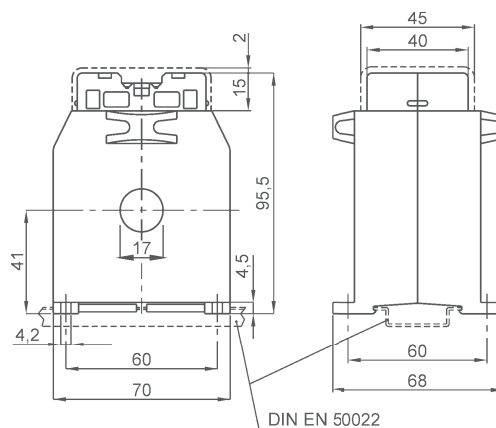
DATI TECNICI - Technical data

custodia in materiale termoplastico autoestinguente	self extinguishing thermoplastic material	UL94-V0
frequenza funzionamento	operating frequency	50÷60 Hz
tensione di riferimento per l'isolamento	insulation reference voltage	0,72 kV
tensione di prova	test voltage	3 kV x 1'50 Hz
isolamento	insulation	classe E
grado di protezione	protection degree	IP 20
sovracorrente permanente	continuous overcurrent	1,2 In
corrente termica di breve durata nominale (I th)	rated short-time thermal current (I th)	60 In
corrente dinamica nominale (I dyn)	rated dynamic current (I dyn)	2,5 x I th
fattore di sicurezza	safety factor	N ≤ 5
max. potenza dissipata (portata max.)	max. power dissipation (max range value)	≤2W
temperatura di funzionamento	operating temperature	-25 +50 °C
temperatura di magazzino	storage temperature	-40 +80 °C
costruzione a norme	manufactured according to	IEC/EN 61869-1 IEC/EN 61869-2
terminali secondari integrati	integrated secondary terminals	6mm ²

TIPO - Type

DIMENSIONI - Dimension

Rapporto Ratio	Cl. 0,5	Cl. 1	Cl.3	Codice - Code
	VA	VA	VA	
30/5A			2	TAC071030X05
40/5A		1	3	TAC071040X05
50/5A		2	4	TAC071050X05
60/5A	1	3	5	TAC071060X05
80/5A	2	5	7.5	TAC071080X05
100/5A	4	8	12.5	TAC071100X05
120/5A	6	12	15	TAC071120X05
150/5A	10	15	20	TAC071150X05



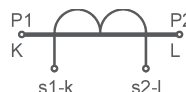
kg 0,55 ...0,75

Sono disponibili i trasformatori con secondario 1A e pari prestazioni, i codici di ordinazione sono come in tabella ma con ultima cifra 1

Transformer secondary 1A same burdens, ordering codes are as shown in table but the last figure is 1

Esempio / Example

TA.....05 (secondario/secondary 5A) TA.....01 (secondario/secondary 1A)

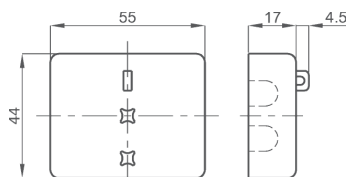


Siglatura morsetti primario e secondario
Primary and secondary connections marking

NOTE - Note

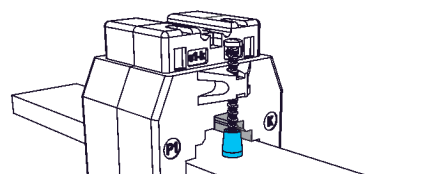
ACCESSORI IN DOTAZIONE
- viti per fissaggio TA alla barra

SUPPLIED ACCESSORY
- CT fixing set for busbar mounting

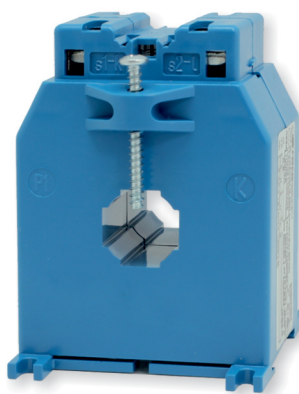


Coprimorsetti sigillabile cod. 9SBMCTA
Sealable terminal cover cod. 9SBMCTA

OPZIONI - OPTION



Cappuccio di protezione per vite fissaggio cod. 9SAMCP
Protective caps for CT fixing cod. 9SAMCP



EAC



Kz - Kazakhstan

INPUT: 30A...
250A

OUTPUT: 5A
1A

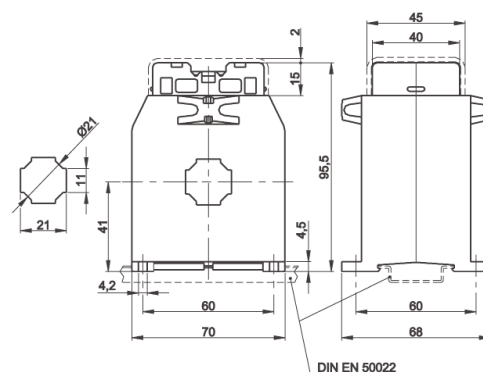
DATI TECNICI - Technical data

custodia in materiale termoplastico autoestinguente	<i>self extinguishing thermoplastic material</i>	UL94-V0
frequenza funzionamento	<i>operating frequency</i>	50÷60 Hz
tensione di riferimento per l'isolamento	<i>insulation reference voltage</i>	0,72 kV
tensione di prova	<i>test voltage</i>	3 kV x 1'50 Hz
isolamento	<i>insulation</i>	classe E
grado di protezione	<i>protection degree</i>	IP 20
sovracorrente permanente	<i>continuous overcurrent</i>	1,2 In
corrente termica di breve durata nominale (I th)	<i>rated short-time thermal current (I th)</i>	60 In
corrente dinamica nominale (I dyn)	<i>rated dynamic current (I dyn)</i>	2,5 x I th
fattore di sicurezza	<i>safety factor</i>	N ≤ 5
max. potenza dissipata (portata max.)	<i>max. power dissipation (max range value)</i>	≤ 2,5W
temperatura di funzionamento	<i>operating temperature</i>	-25 +50 °C
temperatura di magazzino	<i>storage temperature</i>	-40 +80 °C
costruzione a norme	<i>manufactured according to</i>	IEC/EN 61869-1 IEC/EN 61869-2
terminali secondari integrati	<i>integrated secondary terminals</i>	6mm ²

TIPO - Type

DIMENSIONI - Dimension

Rapporto Ratio	Cl. 0,5	Cl. 1	Cl.3	Codice - Code
	VA	VA	VA	
30/5A			1.5	TAC021030X05
40/5A			3	TAC021040X05
50/5A		2	5	TAC021050X05
60/5A		3	6	TAC021060X05
80/5A		4	8	TAC021080X05
100/5A	3	6	12	TAC021100X05
120/5A	4	8	15	TAC021120X05
150/5A	6	12	20	TAC021150X05
200/5A	10	15	25	TAC021200X05
250/5A	15	25	30	TAC021250X05



kg 0,50 ...0,70



Segnatura morsetti primario e secondario
Primary and secondary connections marking

Sono disponibili i trasformatori con secondario 1A e pari prestazioni, i codici di ordinazione sono come in tabella ma con ultima cifra 1

Transformer secondary 1A same burdens, ordering codes are as shown in table but the last figure is 1

Esempio / Example

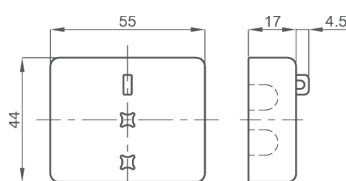
TA.....05 (secondario/secondary 5A) TA.....01 (secondario/secondary 1A)

NOTE - Note

OPZIONI - OPTION

ACCESSORI IN DOTAZIONE
- viti per fissaggio TA alla barra

SUPPLIED ACCESSORY
- CT fixing set for busbar mounting



Coprimorsetti sigillabile cod. **9SBMCTA**
Sealable terminal cover cod. **9SBMCTA**



Cappuccio di protezione per vite fissaggio cod. **9SAMCP**
Protective caps for CT fixing cod. **9SAMCP**



EAC



Kz - Kazakhstan

INPUT: 40A...
300A

OUTPUT: 5A
1A

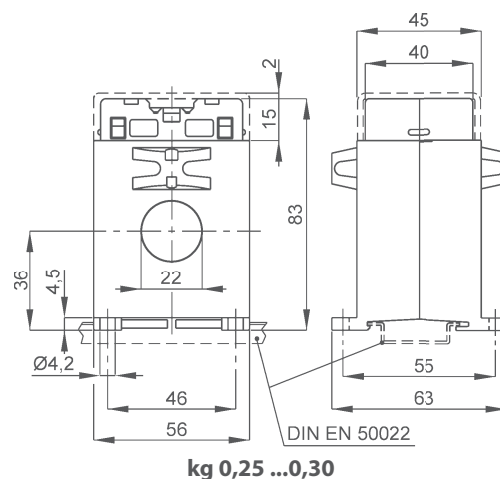
DATI TECNICI - Technical data

custodia in materiale termoplastico autoestinguente	self extinguishing thermoplastic material	UL94-V0
frequenza funzionamento	operating frequency	50÷60 Hz
tensione di riferimento per l'isolamento	insulation reference voltage	0,72 kV
tensione di prova	test voltage	3 kV x 1'50 Hz
isolamento	insulation	classe E
grado di protezione	protection degree	IP 20
sovracorrente permanente	continuous overcurrent	1,2 In
corrente termica di breve durata nominale (I th)	rated short-time thermal current (I th)	40 In
corrente dinamica nominale (I dyn)	rated dynamic current (I dyn)	2,5 x I th
fattore di sicurezza	safety factor	N ≤ 5
max. potenza dissipata (portata max.)	max. power dissipation (max range value)	≤2W
temperatura di funzionamento	operating temperature	-25 +50 °C
temperatura di magazzino	storage temperature	-40 +80 °C
costruzione a norme	manufactured according to	IEC/EN 61869-1 IEC/EN 61869-2
terminali secondari integrati	integrated secondary terminals	6mm ²

TIPO - Type

DIMENSIONI - Dimension

Rapporto Ratio	Cl. 0,5	Cl. 1	Cl.3	Codice - Code
	VA	VA	VA	
40/5A			1.5	TAC022040X05
50/5A			2	TAC022050X05
60/5A		1	2.5	TAC022060X05
80/5A		2	4	TAC022080X05
100/5A	1	3	5	TAC022100X05
120/5A	2	4	6	TAC022120X05
150/5A	3	5	8	TAC022150X05
200/5A	5	10	12	TAC022200X05
250/5A	8	10	15	TAC022250X05
300/5A	9	10	15	TAC022300X05



Segnatura morsetti primario e secondario
Primary and secondary connections marking

Sono disponibili i trasformatori con secondario 1A e pari prestazioni, i codici di ordinazione sono come in tabella ma con ultima cifra 1

Transformer secondary 1A same burdens, ordering codes are as shown in table but the last figure is 1

Esempio / Example

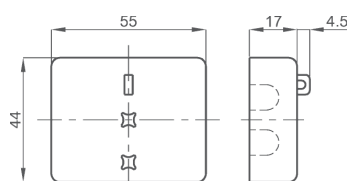
TA.....05 (secondario/secondary 5A) TA.....01 (secondario/secondary 1A)

NOTE - Note

OPZIONI - OPTION

ACCESSORI IN DOTAZIONE
- viti per fissaggio TA alla barra

SUPPLIED ACCESSORY
- CT fixing set for busbar mounting



Coprimorsetti sigillabile cod. **9SBMCTA**
Sealable terminal cover cod. **9SBMCTA**



Cappuccio di protezione per viti fissaggio cod. **9SAMCP**
Protective caps for CT fixing cod. **9SAMCP**



EAC



Kz - Kazakhstan

INPUT: 40A... 600A

5A

OUTPUT: 1A

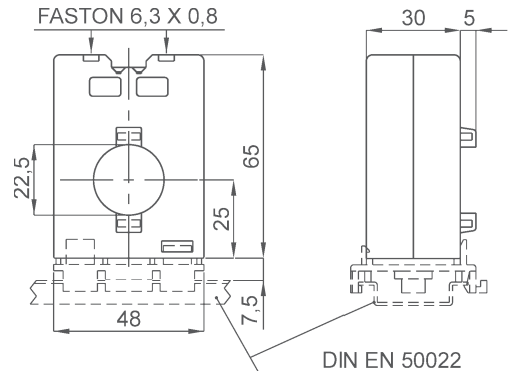
DATI TECNICI - Technical data

custodia in materiale termoplastico autoestinguente	self extinguishing thermoplastic material	UL94-V0
frequenza funzionamento	operating frequency	50÷60 Hz
tensione di riferimento per l'isolamento	insulation reference voltage	0,72 kV
tensione di prova	test voltage	3 kV x 1'50 Hz
isolamento	insulation	classe E
grado di protezione	protection degree	IP 20
sovrecorrente permanente	continuous overcurrent	1,2 I _n
corrente termica di breve durata nominale (I _{th})	rated short-time thermal current (I _{th})	40 I _n
corrente dinamica nominale (I _{dyn})	rated dynamic current (I _{dyn})	2,5 x I _{th}
fattore di sicurezza	safety factor	N ≤ 5
max. potenza dissipata (portata max.)	max. power dissipation (max range value)	≤ 2,5W
temperatura di funzionamento	operating temperature	-25 +50 °C
temperatura di magazzino	storage temperature	-40 +80 °C
costruzione a norme	manufactured according to	IEC/EN 61869-1 IEC/EN 61869-2
terminali secondari integrati	integrated secondary terminals	6mm ²

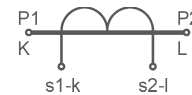
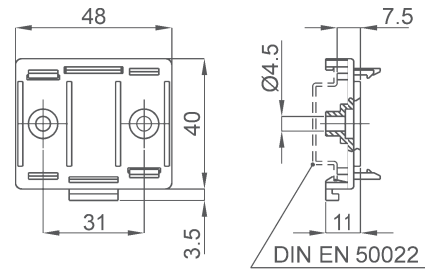
TIPO - Type

DIMENSIONI - Dimension

Rapporto Ratio	Cl. 0,5	Cl. 1	Cl.3	Codice - Code
	VA	VA	VA	
40/5A			1.2	TAT022040X05
50/5A			1.2	TAT022050X05
60/5A			1.5	TAT022060X05
80/5A		1	2.5	TAT022080X05
100/5A		1.5	3	TAT022100X05
120/5A		2	4	TAT022120X05
150/5A	1	3	5	TAT022150X05
200/5A	1	1.5	2	TAT022200X05
250/5A	1	1.5	3	TAT022250X05
300/5A	1	2	4	TAT022300X05
400/5A	1.5	3	5	TAT022400X05
500/5A	2	4	6	TAT022500X05
600/5A	2.5	5	7	TAT022600X05



kg 0,25 ...0,30



Siglatura morsetti primario e secondario
Primary and secondary connections marking

Sono disponibili i trasformatori con secondario 1A e pari prestazioni, i codici di ordinazione sono come in tabella ma con ultima cifra 1

Transformer secondary 1A same burdens, ordering codes are as shown in table but the last figure is 1

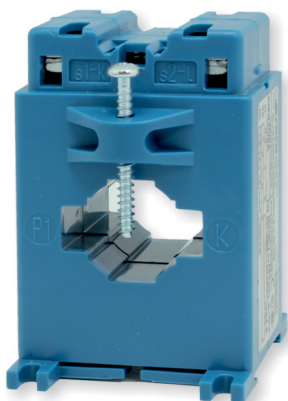
Esempio / Example

TA.....05 (secondario/secondary 5A) TA.....01 (secondario/secondary 1A)

NOTE - Note

ACCESSORI IN DOTAZIONE
- accessorio per fissaggio su guida DIN o a parete

SUPPLIED ACCESSORY
- Rail DIN or wall fixing accessory



EAC



Kz - Kazakhstan

INPUT: 40A... 600A

5A

OUTPUT:

1A

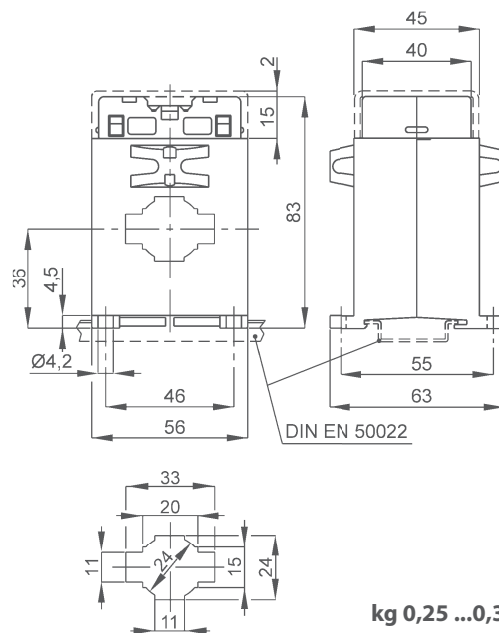
DATI TECNICI - Technical data

custodia in materiale termoplastico autoestinguente	self extinguishing thermoplastic material	UL94-V0
frequenza funzionamento	operating frequency	50÷60 Hz
tensione di riferimento per l'isolamento	insulation reference voltage	0,72 kV
tensione di prova	test voltage	3 kV x 1'50 Hz
isolamento	insulation	classe E
grado di protezione	protection degree	IP 20
sovracorrente permanente	continuous overcurrent	1,2 In
corrente termica di breve durata nominale (I th)	rated short-time thermal current (I th)	40 In
corrente dinamica nominale (I dyn)	rated dynamic current (I dyn)	2,5 x I th
fattore di sicurezza	safety factor	N ≤ 5
max. potenza dissipata (portata max.)	max. power dissipation (max range value)	≤ 3,5W
temperatura di funzionamento	operating temperature	-25 +50 °C
temperatura di magazzino	storage temperature	-40 +80 °C
costruzione a norme	manufactured according to	IEC/EN 61869-1 IEC/EN 61869-2
terminali secondari integrati	integrated secondary terminals	6mm ²

TIPO - Type

DIMENSIONI - Dimension

Rapporto Ratio	Cl. 0,5	Cl. 1	Cl.3	Codice - Code
	VA	VA	VA	
40/5A			1	TAC032040X05
50/5A			1.2	TAC032050X05
60/5A			1.5	TAC032060X05
80/5A		1	2.5	TAC032080X05
100/5A	1	2	3	TAC032100X05
120/5A	2	3	4	TAC032120X05
150/5A	2.5	3	5	TAC032150X05
200/5A	3	5	8	TAC032200X05
250/5A	4	7	10	TAC032250X05
300/5A	6	10	12	TAC032300X05
400/5A	10	12	12	TAC032400X05
500/5A	12	15	15	TAC032500X05
600/5A	12	15	15	TAC032600X05



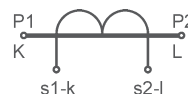
kg 0,25 ...0,30

Sono disponibili i trasformatori con secondario 1A e pari prestazioni, i codici di ordinazione sono come in tabella ma con ultima cifra 1

Transformer secondary 1A same burdens, ordering codes are as shown in table but the last figure is 1

Esempio / Example

TA.....05 (secondario/secondary 5A) TA.....01 (secondario/secondary 1A)

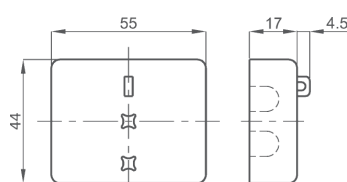


Segnatura morsetti primario e secondario
Primary and secondary connections marking

NOTE - Note

ACCESSORI IN DOTAZIONE
- viti per fissaggio TA alla barra

SUPPLIED ACCESSORY
- CT fixing set for busbar mounting



Coprimorsetti sigillabile cod. **9SBMCTA**
Sealable terminal cover cod. **9SBMCTA**

OPZIONI - OPTION



Cappuccio di protezione per vite fissaggio cod. **9SAMCP**
Protective caps for CT fixing cod. **9SAMCP**



EAC



Kz - Kazakhstan

INPUT: 60A... 600A

OUTPUT: 5A 1A

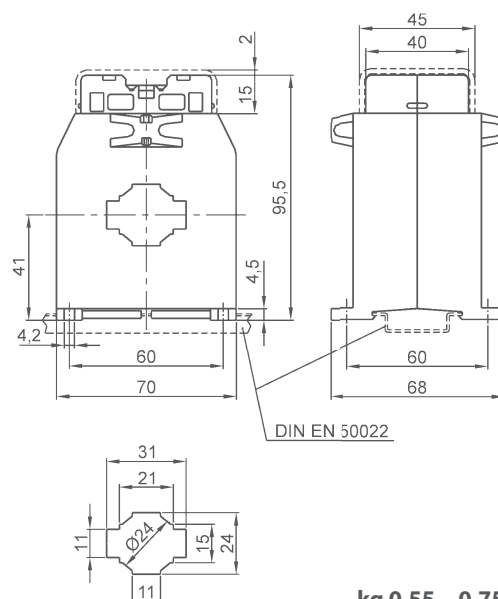
DATI TECNICI - Technical data

custodia in materiale termoplastico autoestinguente	<i>self extinguishing thermoplastic material</i>	UL94-V0
frequenza funzionamento	<i>operating frequency</i>	50÷60 Hz
tensione di riferimento per l'isolamento	<i>insulation reference voltage</i>	0,72 kV
tensione di prova	<i>test voltage</i>	3 kV x 1'50 Hz
isolamento	<i>insulation</i>	classe E
grado di protezione	<i>protection degree</i>	IP 20
sovrapotenza permanente	<i>continuous overcurrent</i>	1,2 In
corrente termica di breve durata nominale (I th)	<i>rated short-time thermal current (I th)</i>	60 In
corrente dinamica nominale (I dyn)	<i>rated dynamic current (I dyn)</i>	2,5 x I th
fattore di sicurezza	<i>safety factor</i>	N ≤ 5
max. potenza dissipata (portata max.)	<i>max. power dissipation (max range value)</i>	≤5W
temperatura di funzionamento	<i>operating temperature</i>	-25 +50 °C
temperatura di magazzino	<i>storage temperature</i>	-40 +80 °C
costruzione a norme	<i>manufactured according to</i>	IEC/EN 61869-1 IEC/EN 61869-2
terminali secondari integrati	<i>integrated secondary terminals</i>	6mm ²

TIPO - Type

DIMENSIONI - Dimension

Rapporto Ratio	Cl. 0,5	Cl. 1	Codice - Code
	VA	VA	
60/5A	1	1.5	TAC033060X05
80/5A	2	3	TAC033080X05
100/5A	3	4	TAC033100X05
120/5A	4	5	TAC033120X05
150/5A	5	7.5	TAC033150X05
200/5A	7.5	10	TAC033200X05
250/5A	10	12	TAC033250X05
300/5A	10	15	TAC033300X05
400/5A	12	20	TAC033400X05
500/5A	15	25	TAC033500X05
600/5A	20	30	TAC033600X05

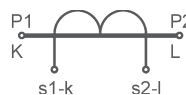


Sono disponibili i trasformatori con secondario 1A e pari prestazioni, i codici di ordinazione sono come in tabella ma con ultima cifra 1

Transformer secondary 1A same burdens, ordering codes are as shown in table but the last figure is 1

Esempio / Example

TA.....05 (secondario/secondary 5A) TA.....01 (secondario/secondary 1A)



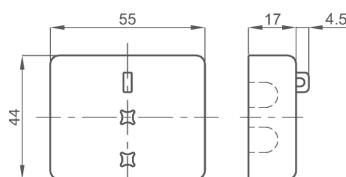
Segnatura morsetti primario e secondario
Primary and secondary connections marking

NOTE - Note

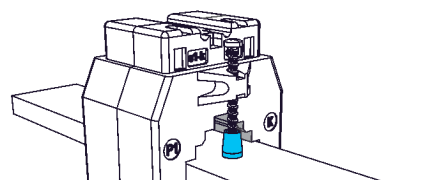
ACCESSORI IN DOTAZIONE
- viti per fissaggio TA alla barra

SUPPLIED ACCESSORY
- CT fixing set for busbar mounting

OPZIONI - OPTION



Coprimorsetti sigillabile cod. **9SBMCTA**
Sealable terminal cover cod. 9SBMCTA



Cappuccio di protezione per vite fissaggio cod. **9SAMCP**
Protective caps for CT fixing cod. 9SAMCP



EAC



Kz - Kazakhstan

INPUT: 100A... 1000A

OUTPUT: 5A 1A

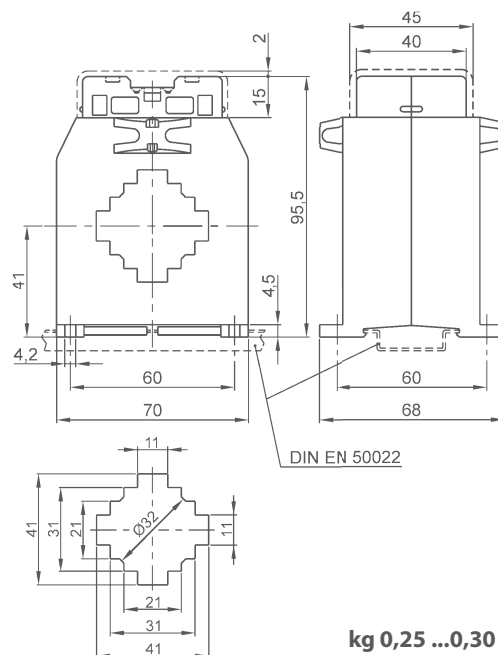
DATI TECNICI - Technical data

custodia in materiale termoplastico autoestinguente	self extinguishing thermoplastic material	UL94-V0
frequenza funzionamento	operating frequency	50÷60 Hz
tensione di riferimento per l'isolamento	insulation reference voltage	0,72 kV
tensione di prova	test voltage	3 kV x 1'50 Hz
isolamento	insulation	classe E
grado di protezione	protection degree	IP 20
sovracorrente permanente	continuous overcurrent	1,2 In
corrente termica di breve durata nominale (I th)	rated short-time thermal current (I th)	60 In
corrente dinamica nominale (I dyn)	rated dynamic current (I dyn)	2,5 x I th
fattore di sicurezza	safety factor	N ≤ 5
max. potenza dissipata (portata max.)	max. power dissipation (max range value)	≤7W
temperatura di funzionamento	operating temperature	-25 +50 °C
temperatura di magazzino	storage temperature	-40 +80 °C
costruzione a norme	manufactured according to	IEC/EN 61869-1 IEC/EN 61869-2
terminali secondari integrati	integrated secondary terminals	6mm ²

TIPO - Type

DIMENSIONI - Dimension

Rapporto Ratio	Cl. 0,5	Cl. 1	Cl.3	Codice - Code
	VA	VA	VA	
100/5A		1.5	4	TAC040100X05
120/5A		2	4	TAC040120X05
150/5A	1.5	3	5	TAC040150X05
200/5A	2	4	6	TAC040200X05
250/5A	3	6	9	TAC040250X05
300/5A	5	8	12	TAC040300X05
400/5A	10	15	20	TAC040400X05
500/5A	12	20	25	TAC040500X05
600/5A	15	20	25	TAC040600X05
800/5A	18	25	30	TAC040800X05
1000/5A	20	25	30	TAC0401K0X05



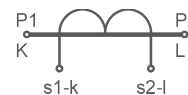
kg 0,25 ...0,30

Sono disponibili i trasformatori con secondario 1A e pari prestazioni, i codici di ordinazione sono come in tabella ma con ultima cifra 1

Transformer secondary 1A same burdens, ordering codes are as shown in table but the last figure is 1

Esempio / Example

TA.....05 (secondario/secondary 5A) TA.....01 (secondario/secondary 1A)

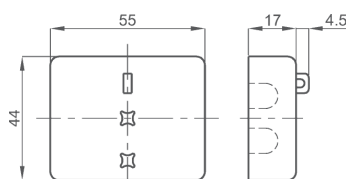


Segnatura morsetti primario e secondario
Primary and secondary connections marking

NOTE - Note

ACCESSORI IN DOTAZIONE
- viti per fissaggio TA alla barra

SUPPLIED ACCESSORY
- CT fixing set for busbar mounting



Coprimorsetti sigillabile cod. **95BMCTA**
Sealable terminal cover cod. **95BMCTA**

OPZIONI - OPTION



Cappuccio di protezione per vite fissaggio cod. **95SAMCP**
Protective caps for CT fixing cod. **95SAMCP**



EAC



Kz - Kazakhstan

INPUT: 200A...
1200A

5A

OUTPUT: 1A

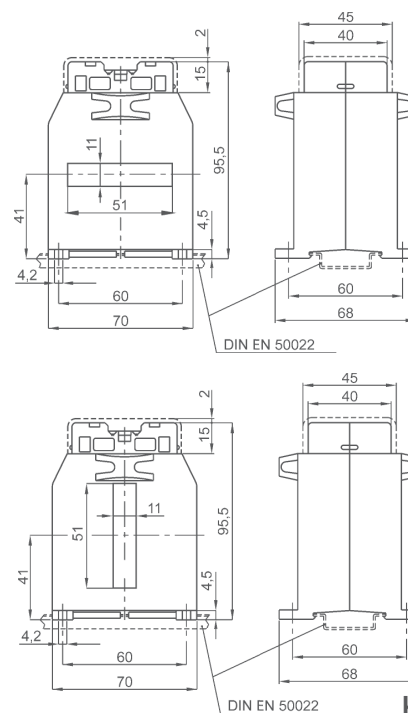
DATI TECNICI - Technical data

custodia in materiale termoplastico autoestinguente	<i>self extinguishing thermoplastic material</i>	UL94-V0
frequenza funzionamento	<i>operating frequency</i>	50÷60 Hz
tensione di riferimento per l'isolamento	<i>insulation reference voltage</i>	0,72 kV
tensione di prova	<i>test voltage</i>	3 kV x 1'50 Hz
isolamento	<i>insulation</i>	classe E
grado di protezione	<i>protection degree</i>	IP 20
sovracorrente permanente	<i>continuous overcurrent</i>	1,2 In
corrente termica di breve durata nominale (I th)	<i>rated short-time thermal current (I th)</i>	60 In
corrente dinamica nominale (I dyn)	<i>rated dynamic current (I dyn)</i>	2,5 x I th
fattore di sicurezza	<i>safety factor</i>	N ≤ 5
max. potenza dissipata (portata max.)	<i>max. power dissipation (max range value)</i>	≤10W
temperatura di funzionamento	<i>operating temperature</i>	-25 +50 °C
temperatura di magazzino	<i>storage temperature</i>	-40 +80 °C
costruzione a norme	<i>manufactured according to</i>	IEC/EN 61869-1 IEC/EN 61869-2
terminali secondari integrati	<i>integrated secondary terminals</i>	6mm ²

TIPO - Type

DIMENSIONI - Dimension

Rapporto Ratio	Cl. 0,5			Codice - Code	
	Cl. 1	Cl. 3	VA	Orizzontale - Horizontal	Verticale - Vertical
200/5A		2	3	TAC050200X05	TAC050200X05V
250/5A	1,5	3	3,5	TAC050250X05	TAC050250X05V
300/5A	3	4	4,5	TAC050300X05	TAC050300X05V
400/5A	4	5	6	TAC050400X05	TAC050400X05V
500/5A	5	6	7	TAC050500X05	TAC050500X05V
600/5A	6	8	9	TAC050600X05	TAC050600X05V
800/5A	8	10	11	TAC050800X05	TAC050800X05V
1000/5A	10	12	13	TAC0501K0X05	TAC0501K0X05V
1200/5A	12	14	15	TAC0501K2X05	TAC0501K2X05V

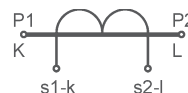


Sono disponibili i trasformatori con secondario 1A e pari prestazioni, i codici di ordinazione sono come in tabella ma con ultima cifra 1

Transformer secondary 1A same burdens, ordering codes are as shown in table but the last figure is 1

Esempio / Example

TA.....05 (secondario/secondary 5A) TA.....01 (secondario/secondary 1A)



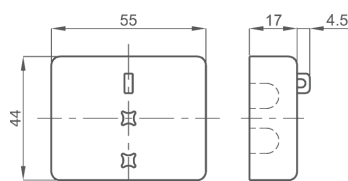
Segnatura morsetti primario e secondario
Primary and secondary connections marking

kg 0,35 ...0,50

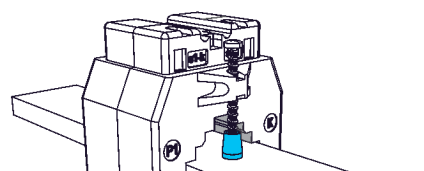
NOTE - Note

OPZIONI - OPTION

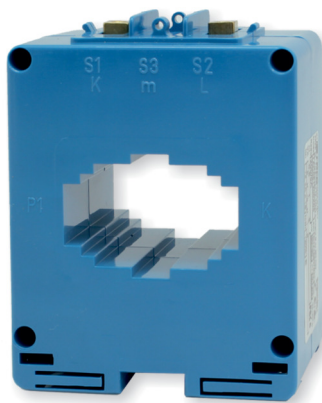
ACCESSORI IN DOTAZIONE
- viti per fissaggio TA alla barra
SUPPLIED ACCESSORY
- CT fixing set for busbar mounting



Coprimorsetti sigillabile cod. **9SBMCTA**
Sealable terminal cover cod. 9SBMCTA



Cappuccio di protezione per vite fissaggio cod. **9SAMCP**
Protective caps for CT fixing cod. 9SAMCP



EAC



UKRMETR TEST
STANDARD

Kz - Kazakhstan

INPUT: 200A...
1500A

5A

OUTPUT: 1A

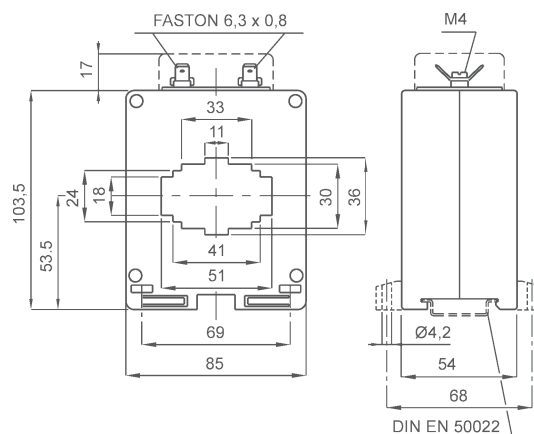
DATI TECNICI - Technical data

custodia in materiale termoplastico autoestinguente	self extinguishing thermoplastic material	UL94-V0
frequenza funzionamento	operating frequency	50÷60 Hz
tensione di riferimento per l'isolamento	insulation reference voltage	0,72 kV
tensione di prova	test voltage	3 kV x 1'50 Hz
isolamento	insulation	classe E
grado di protezione	protection degree	IP 00
grado di protezione con coprimorsetti	protection degree with terminal covers	IP 20
sovracorrente permanente	continuous overcurrent	1,2 I _n
corrente termica di breve durata nominale (I th)	rated short-time thermal current (I th)	60 I _n
corrente dinamica nominale (I dyn)	rated dynamic current (I dyn)	2,5 x I th
fattore di sicurezza	safety factor	N ≤ 5
max. potenza dissipata (portata max.)	max. power dissipation (max range value)	≤ 12,5W
temperatura di funzionamento	operating temperature	-25 +50 °C
temperatura di magazzino	storage temperature	-40 +80 °C
costruzione a norme	manufactured according to	IEC/EN 61869-1 IEC/EN 61869-2

TIPO - Type

DIMENSIONI - Dimension

Rapporto Ratio	Cl. 0,5	Cl. 1	Codice - Code
	VA	VA	
200/5A	5	10	TAC051200X05
250/5A	8	12	TAC051250X05
300/5A	10	20	TAC051300X05
400/5A	15	20	TAC051400X05
500/5A	20	30	TAC051500X05
600/5A	30	50	TAC051600X05
800/5A	40	60	TAC051800X05
1000/5A	50	80	TAC0511K0X05
1200/5A	60	80	TAC0511K2X05
1500/5A	80	100	TAC0511K5X05



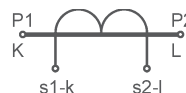
kg 0,50 ...0,70

Sono disponibili i trasformatori con secondario 1A e pari prestazioni, i codici di ordinazione sono come in tabella ma con ultima cifra 1

Transformer secondary 1A same burdens, ordering codes are as shown in table but the last figure is 1

Esempio / Example

TA.....05 (secondario/secondary 5A) TA.....01 (secondario/secondary 1A)



Segnatura morsetti primario e secondario
Primary and secondary connections marking

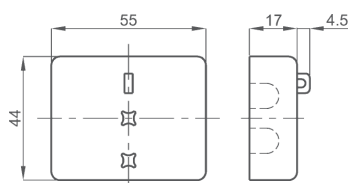
NOTE - Note

ACCESSORI IN DOTAZIONE

- staffa per fissaggio barra
- serrafilo con faston 6,3x0,8mm per secondario e corto circuito

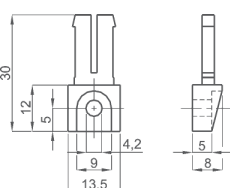
SUPPLIED ACCESSORY

- cable or busbar fixing set
- clamping terminals with faston 6,3x0,8mm for secondary and short-circuit

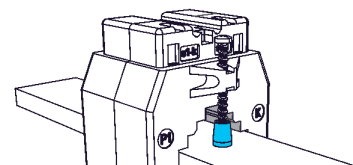


Coprimorsetti sigillabile cod. **9SBMCTA**
Sealable terminal cover cod. **9SBMCTA**

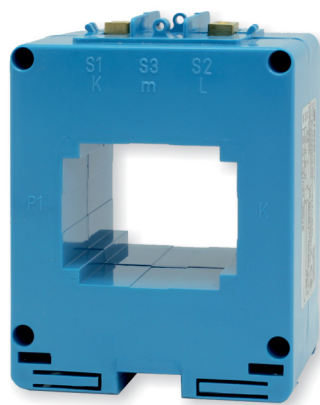
OPZIONI - OPTION



Piedini di fissaggio cod. **9SBMPDC**
Fixing feet cod. **9SBMPDC**



Cappuccio di protezione per vite fissaggio cod. **9SAMCP**
Protective caps for CT fixing cod. **9SAMCP**



EAC



Kz - Kazakhstan

INPUT: 200A... 2000A

5A

OUTPUT: 1A

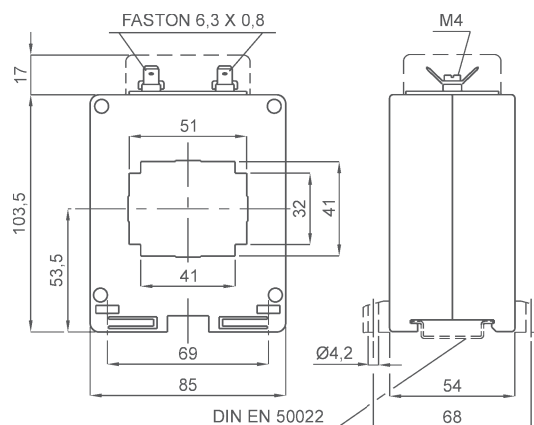
DATI TECNICI - Technical data

custodia in materiale termoplastico autoestinguente	<i>self extinguishing thermoplastic material</i>	UL94-V0
frequenza funzionamento	<i>operating frequency</i>	50÷60 Hz
tensione di riferimento per l'isolamento	<i>insulation reference voltage</i>	0,72 kV
tensione di prova	<i>test voltage</i>	3 kV x 1'50 Hz
isolamento	<i>insulation</i>	classe E
grado di protezione	<i>protection degree</i>	IP 00
grado di protezione con coprimorsetti	<i>protection degree with terminal covers</i>	IP 20
sovracorrente permanente	<i>continuous overcurrent</i>	1,2 I _n
corrente termica di breve durata nominale (I th)	<i>rated short-time thermal current (I th)</i>	60 I _n
corrente dinamica nominale (I dyn)	<i>rated dynamic current (I dyn)</i>	2,5 x I th
fattore di sicurezza	<i>safety factor</i>	N ≤ 5
max. potenza dissipata (portata max.)	<i>max. power dissipation (max range value)</i>	≤ 20W
temperatura di funzionamento	<i>operating temperature</i>	-25 +50 °C
temperatura di magazzino	<i>storage temperature</i>	-40 +80 °C
costruzione a norme	<i>manufactured according to</i>	IEC/EN 61869-1 IEC/EN 61869-2

TIPO - Type

DIMENSIONI - Dimension

Rapporto Ratio	Cl. 0,5	Cl. 1	Codice - Code
	VA	VA	
200/5A	1	3	TAC053200X05
250/5A	2	4	TAC053250X05
300/5A	4	6	TAC053300X05
400/5A	6	8	TAC053400X05
500/5A	8	10	TAC053500X05
600/5A	10	12	TAC053600X05
800/5A	12	16	TAC053800X05
1000/5A	12	16	TAC0531K0X05
1200/5A	12	16	TAC0531K2X05
1500/5A	16	20	TAC0531K5X05
2000/5A	16	20	TAC0532K0X05



kg 0,50 ...0,70

Sono disponibili i trasformatori con secondario 1A e pari prestazioni, i codici di ordinazione sono come in tabella ma con ultima cifra 1

Transformer secondary 1A same burdens, ordering codes are as shown in table but the last figure is 1

Esempio / Example

TA.....05 (secondario/secondary 5A) TA.....01 (secondario/secondary 1A)



Segnatura morsetti primario e secondario
Primary and secondary connections marking

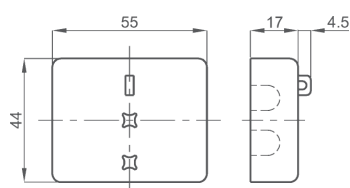
NOTE - Note

ACCESSORI IN DOTAZIONE

- staffa per fissaggio barra
- serrafilo con faston 6,3x0,8mm per secondario e corto circuito

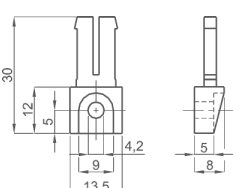
SUPPLIED ACCESSORY

- cable or busbar fixing set
- clamping terminals with faston 6,3x0,8mm for secondary and short-circuit

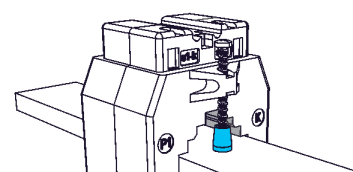


Coprimorsetti sigillabile cod. **9SBMCTA**
Sealable terminal cover cod. 9SBMCTA

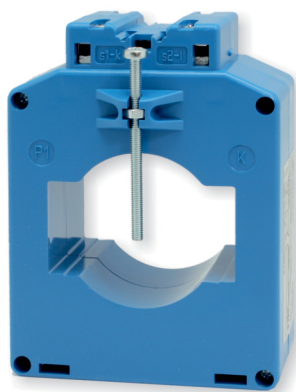
OPZIONI - OPTION



Piedini di fissaggio cod. **9SBMPDC**
Fixing feet cod. 9SBMPDC



Cappuccio di protezione per vite fissaggio cod. **9SAMCP**
Protective caps for CT fixing cod. 9SAMCP



EAC



Kz - Kazakhstan

INPUT: 250A...
2000A

OUTPUT: 5A
1A

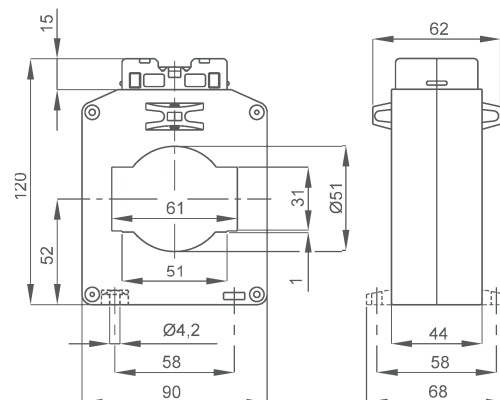
DATI TECNICI - Technical data

custodia in materiale termoplastico autoestinguente	<i>self extinguishing thermoplastic material</i>	UL94-V0
frequenza funzionamento	<i>operating frequency</i>	50÷60 Hz
tensione di riferimento per l'isolamento	<i>insulation reference voltage</i>	0,72 kV
tensione di prova	<i>test voltage</i>	3 kV x 1'50 Hz
isolamento	<i>insulation</i>	classe E
grado di protezione	<i>protection degree</i>	IP 20
sovracorrente permanente	<i>continuous overcurrent</i>	1,2 In
corrente termica di breve durata nominale (I th)	<i>rated short-time thermal current (I th)</i>	60 In
corrente dinamica nominale (I dyn)	<i>rated dynamic current (I dyn)</i>	2,5 x I th
fattore di sicurezza	<i>safety factor</i>	N ≤ 5
max. potenza dissipata (portata max.)	<i>max. power dissipation (max range value)</i>	≤10W
temperatura di funzionamento	<i>operating temperature</i>	-25 +50 °C
temperatura di magazzino	<i>storage temperature</i>	-40 +80 °C
costruzione a norme	<i>manufactured according to</i>	IEC/EN 61869-1 IEC/EN 61869-2
terminali secondari integrati	<i>integrated secondary terminals</i>	6mm ²

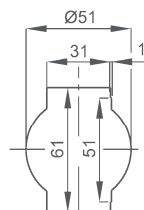
TIPO - Type

DIMENSIONI - Dimension

Rapporto Ratio	Cl. 0,5	Cl. 1	Cl.3	Codice - Code	
	VA	VA	VA	Orizzontale - Horizontal	Verticale - Vertical
250/5A	-	3	5	TAT061250X05	TAT061250X05V
300/5A	-	4	6	TAT061300X05	TAT061300X05V
400/5A	2	6	10	TAT061400X05	TAT061400X05V
500/5A	4	10	12	TAT061500X05	TAT061500X05V
600/5A	6	15	18	TAT061600X05	TAT061600X05V
800/5A	8	15	20	TAT061800X05	TAT061800X05V
1000/5A	10	20	30	TAT0611K0X05	TAT0611K0X05V
1200/5A	12	25	30	TAT0611K2X05	TAT0611K2X05V
1500/5A	20	30	40	TAT0611K5X05	TAT0611K5X05V
2000/5A	25	40	50	TAT0612K0X05	TAT0612K0X05V



kg 0,50 ...1,00



Versione con passaggio barra verticale
Vertical busbar passing type



Segnatura morsetti primario e secondario
Primary and secondary connections marking

Sono disponibili i trasformatori con secondario 1A e pari prestazioni, i codici di ordinazione sono come in tabella ma con ultima cifra 1

Transformer secondary 1A same burdens, ordering codes are as shown in table but the last figure is 1

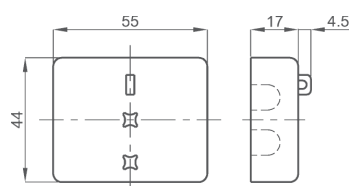
Esempio / Example

TA.....05 (secondario/secondary 5A) TA.....01 (secondario/secondary 1A)

NOTE - Note

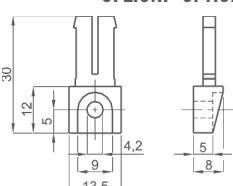
ACCESSORI IN DOTAZIONE
- viti per fissaggio TA alla barra

SUPPLIED ACCESSORY
- CT fixing set for busbar mounting

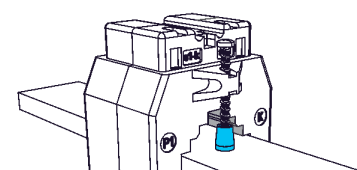


Coprimorsetti sigillabile cod. **9SBMCTA**
Sealable terminal cover cod. 9SBMCTA

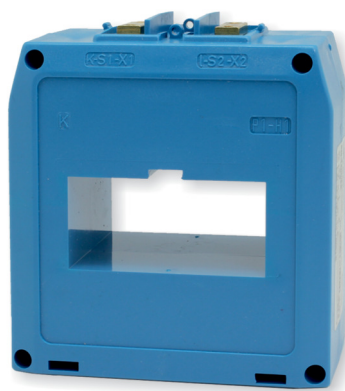
OPZIONI - OPTION



Piedini di fissaggio cod. **9SBMPDC**
Fixing feet cod. 9SBMPDC



Cappuccio di protezione per vite fissaggio cod. **9SAMCP**
Protective caps for CT fixing cod. 9SAMCP



EAC



Kz - Kazakhstan

INPUT: 400A...
2000A

OUTPUT: 5A
1A

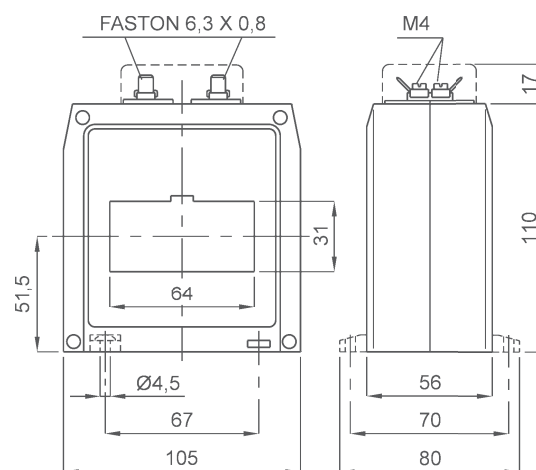
DATI TECNICI - Technical data

custodia in materiale termoplastico autoestinguente	self extinguishing thermoplastic material	UL94-V0
frequenza funzionamento	operating frequency	50÷60 Hz
tensione di riferimento per l'isolamento	insulation reference voltage	0,72 kV
tensione di prova	test voltage	3 kV x 1'50 Hz
isolamento	insulation	classe E
grado di protezione	protection degree	IP 00
grado di protezione con coprimorsetti	protection degree with terminal covers	IP 20
sovracorrente permanente	continuous overcurrent	1,2 In
corrente termica di breve durata nominale (I th)	rated short-time thermal current (I th)	60 In
corrente dinamica nominale (I dyn)	rated dynamic current (I dyn)	2,5 x I th
fattore di sicurezza	safety factor	N ≤ 5
max. potenza dissipata (portata max.)	max. power dissipation (max range value)	≤ 12W
temperatura di funzionamento	operating temperature	-25 +50 °C
temperatura di magazzino	storage temperature	-40 +80 °C
costruzione a norme	manufactured according to	IEC/EN 61869-1 IEC/EN 61869-2

TIPO - Type

DIMENSIONI - Dimension

Rapporto Ratio	Cl. 0,5	Cl. 1	Codice - Code
	VA	VA	
400/5A	4	8	TAT063400X05
500/5A	5	10	TAT063500X05
600/5A	8	15	TAT063600X05
800/5A	10	20	TAT063800X05
1000/5A	15	30	TAT0631K0X05
1200/5A	20	40	TAT0631K2X05
1500/5A	20	40	TAT0631K5X05
2000/5A	20	40	TAT0632K0X05



kg 0,55 ...0,75

Sono disponibili i trasformatori con secondario 1A e pari prestazioni, i codici di ordinazione sono come in tabella ma con ultima cifra 1

Transformer secondary 1A same burdens, ordering codes are as shown in table but the last figure is 1

Esempio / Example

TA.....05 (secondario/secondary 5A) TA.....01 (secondario/secondary 1A)



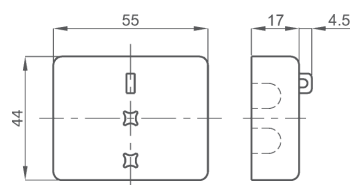
Siglatura morsetti primario e secondario
Primary and secondary connections marking

NOTE - Note

ACCESSORI IN DOTAZIONE
- staffa per fissaggio barra
- serrafilo con faston 6,3x0,8mm per secondario e corto circuito

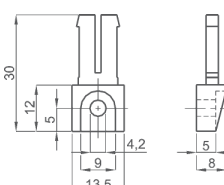
SUPPLIED ACCESSORY

- cable or busbar fixing set
- clamping terminals with faston 6,3x0,8mm for secondary and short-circuit

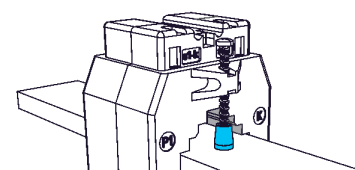


Coprimorsetti sigillabile cod. **9SBMCTA**
Sealable terminal cover cod. **9SBMCTA**

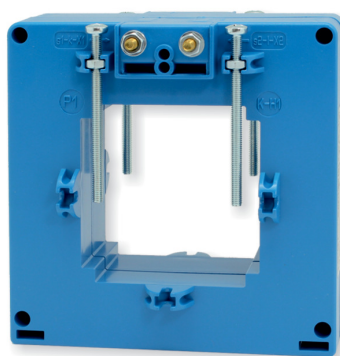
OPZIONI - OPTION



Piedini di fissaggio cod. **9SBMPDC**
Fixing feet cod. **9SBMPDC**



Cappuccio di protezione per vite fissaggio cod. **9SAMCP**
Protective caps for CT fixing cod. **9SAMCP**



NEW!

EAC



Kz - Kazakhstan

INPUT: 200A... 2500A

OUTPUT: 5A

1A

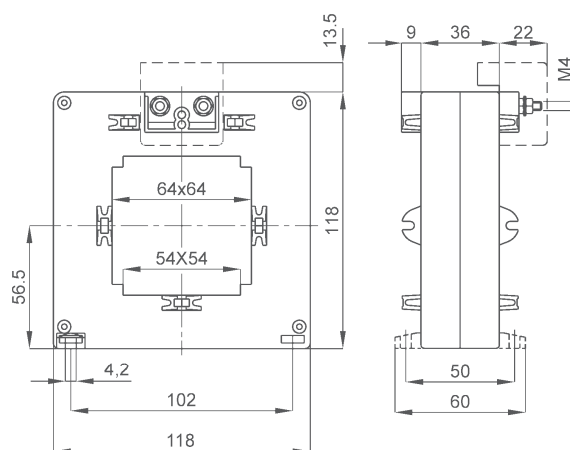
DATI TECNICI - Technical data

custodia in materiale termoplastico autoestinguente	self extinguishing thermoplastic material	UL94-V0
frequenza funzionamento	operating frequency	50÷60 Hz
tensione di riferimento per l'isolamento	insulation reference voltage	0,72 kV
tensione di prova	test voltage	3 kV x 1'50 Hz
isolamento	insulation	classe E
grado di protezione	protection degree	IP 00
grado di protezione con coprimorsetti	protection degree with terminal covers	IP 20
sovracorrente permanente	continuous overcurrent	1,2 In
corrente termica di breve durata nominale (I th)	rated short-time thermal current (I th)	60 In
corrente dinamica nominale (I dyn)	rated dynamic current (I dyn)	2,5 x I th
fattore di sicurezza	safety factor	N ≤ 5
max. potenza dissipata (portata max.)	max. power dissipation (max range value)	≤ 20W
temperatura di funzionamento	operating temperature	-25 +50 °C
temperatura di magazzino	storage temperature	-40 +80 °C
costruzione a norme	manufactured according to	IEC/EN 61869-1 IEC/EN 61869-2

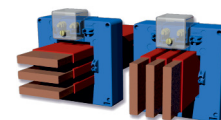
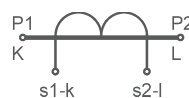
TIPO - Type

DIMENSIONI - Dimension

Rapporto Ratio	Cl. 0,5	Cl. 1	Codice - Code
	VA	VA	
200/5A	-	2	TAT064200X05
300/5A	2	4	TAT064300X05
400/5A	4	6	TAT064400X05
500/5A	6	8	TAT064500X05
600/5A	6	10	TAT064600X05
800/5A	8	12	TAT064800X05
1000/5A	10	15	TAT0641K0X05
1200/5A	12	18	TAT0641K2X05
1500/5A	15	20	TAT0641K5X05
2000/5A	18	25	TAT0642K0X05
2500/5A	20	30	TAT0642K5X05



kg 0,45 ...0,65



Sono disponibili i trasformatori con secondario 1A e pari prestazioni, i codici di ordinazione sono come in tabella ma con ultima cifra 1

Transformer secondary 1A same burdens, ordering codes are as shown in table but the last figure is 1

Esempio / Example

TA.....05 (secondario/secondary 5A) TA.....01 (secondario/secondary 1A)

Siglatura morsetti primario e secondario
Primary and secondary connections marking

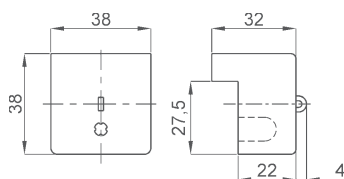
Fino a 3 barre da 60 x 10mm anche isolate
Up to 3 insulated bars 60 x 10mm

NOTE - Note

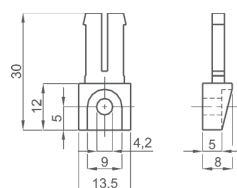
OPZIONI - OPTION

ACCESSORI IN DOTAZIONE
- viti per fissaggio TA alla barra

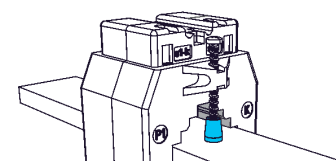
SUPPLIED ACCESSORY
- CT fixing set for busbar mounting



Coprimorsetti cod. **9SBMCTA125**
Coprimorsetti sigillabile cod. **9SBMCTA125S**
Terminal cover cod. **9SBMCTA125**
Sealable terminal cover cod. **9SBMCTA125S**



Piedini di fissaggio cod. **9SBMPDC**
Fixing feet cod. **9SBMPDC**



Cappuccio di protezione per vite fissaggio cod. **9SAMCP**
Protective caps for CT fixing cod. **9SAMCP**



T.A. DI MISURA A CAVO PASSANTE Ø60

Ø60 Cable passing measuring CT's

TAT060



EAC



UKRMETR TEST
STANDARD

Kz - Kazakhstan

INPUT: 250A...
1500A

OUTPUT: 5A
1A

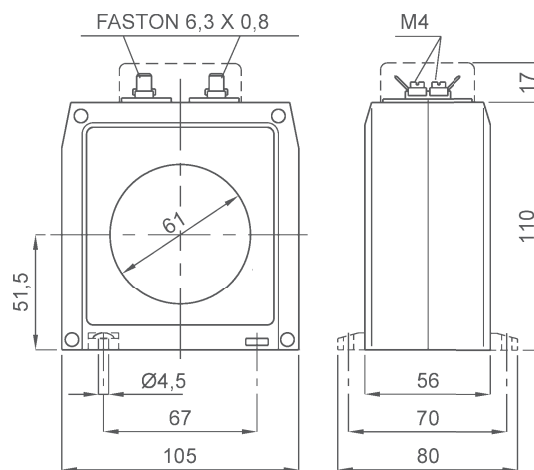
DATI TECNICI - Technical data

custodia in materiale termoplastico autoestinguente	self extinguishing thermoplastic material	UL94-V0
frequenza funzionamento	operating frequency	50÷60 Hz
tensione di riferimento per l'isolamento	insulation reference voltage	0,72 kV
tensione di prova	test voltage	3 kV x 1'50 Hz
isolamento	insulation	classe E
grado di protezione	protection degree	IP 00
grado di protezione con coprimorsetti	protection degree with terminal covers	IP 20
sovracorrente permanente	continuous overcurrent	1,2 In
corrente termica di breve durata nominale (I th)	rated short-time thermal current (I th)	60 In
corrente dinamica nominale (I dyn)	rated dynamic current (I dyn)	2,5 x I th
fattore di sicurezza	safety factor	N ≤ 5
max. potenza dissipata (portata max.)	max. power dissipation (max range value)	≤ 12W
temperatura di funzionamento	operating temperature	-25 +50 °C
temperatura di magazzino	storage temperature	-40 +80 °C
costruzione a norme	manufactured according to	IEC/EN 61869-1 IEC/EN 61869-2

TIPO - Type

DIMENSIONI - Dimension

Rapporto Ratio	Cl. 0,5	Cl. 1	Codice - Code
	VA	VA	
250/5A	4	8	TAT060250X05
300/5A	5	9	TAT060300X05
400/5A	6	10	TAT060400X05
500/5A	8	15	TAT060500X05
600/5A	10	20	TAT060600X05
800/5A	15	30	TAT060800X05
1000/5A	20	40	TAT0601K0X05
1200/5A	25	50	TAT0601K2X05
1500/5A	30	50	TAT0601K5X05



kg 0,55 ...0,75

Sono disponibili i trasformatori con secondario 1A e pari prestazioni, i codici di ordinazione sono come in tabella ma con ultima cifra 1

Transformer secondary 1A same burdens, ordering codes are as shown in table but the last figure is 1

Esempio / Example

TA.....05 (secondario/secondary 5A) TA.....01 (secondario/secondary 1A)



Siglatura morsetti primario e secondario
Primary and secondary connections marking

NOTE - Note

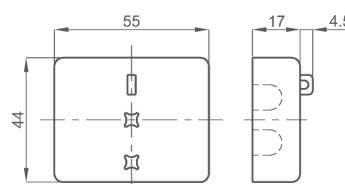
ACCESSORI IN DOTAZIONE

- 2 piedini fissaggio TA a parete
- serrafilo con faston 6,3x0,8mm per secondario e corto circuito

SUPPLIED ACCESSORY

- CT wall mounting fixing set (2pcs)
- clamping terminals with faston 6,3x0,8mm for secondary and short-circuit

OPZIONI - OPTION



Coprimorsetti sigillabile cod. **9SBMCTA**
Sealable terminal cover cod. **9SBMCTA**



NEW!

EAC



UKRMETR TEST
STANDARD

Kz - Kazakhstan

INPUT: 200A...
2500A

5A

OUTPUT: 1A

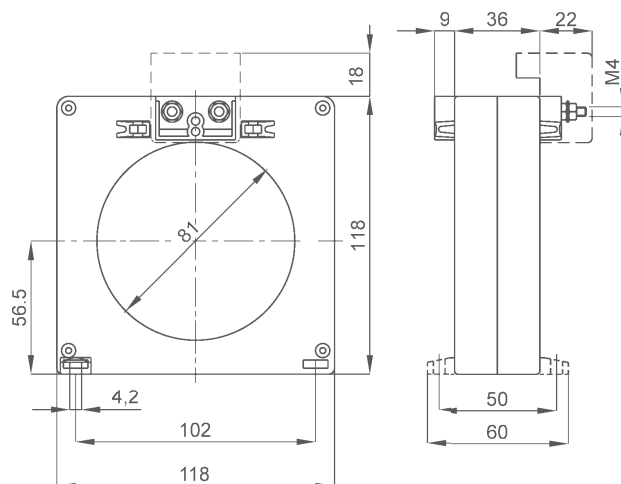
DATI TECNICI - Technical data

custodia in materiale termoplastico autoestinguente	<i>self extinguishing thermoplastic material</i>	UL94-V0
frequenza funzionamento	<i>operating frequency</i>	50÷60 Hz
tensione di riferimento per l'isolamento	<i>insulation reference voltage</i>	0,72 kV
tensione di prova	<i>test voltage</i>	3 kV x 1'50 Hz
isolamento	<i>insulation</i>	classe E
grado di protezione	<i>protection degree</i>	IP 00
grado di protezione con coprimorsetti	<i>protection degree with terminal covers</i>	IP 20
sovracorrente permanente	<i>continuous overcurrent</i>	1,2 In
corrente termica di breve durata nominale (I th)	<i>rated short-time thermal current (I th)</i>	60 In
corrente dinamica nominale (I dyn)	<i>rated dynamic current (I dyn)</i>	2,5 x I th
fattore di sicurezza	<i>safety factor</i>	N ≤ 5
max. potenza dissipata (portata max.)	<i>max. power dissipation (max range value)</i>	≤ 20W
temperatura di funzionamento	<i>operating temperature</i>	-25 +50 °C
temperatura di magazzino	<i>storage temperature</i>	-40 +80 °C
costruzione a norme	<i>manufactured according to</i>	IEC/EN 61869-1 IEC/EN 61869-2

TIPO - Type

DIMENSIONI - Dimension

Rapporto Ratio	Cl. 0,5	Cl. 1	Codice - Code
	VA	VA	
200/5A	-	2	TAT079200X05
300/5A	2	4	TAT079300X05
400/5A	4	6	TAT079400X05
500/5A	6	8	TAT079500X05
600/5A	6	10	TAT079600X05
800/5A	8	12	TAT079800X05
1000/5A	10	15	TAT0791K0X05
1200/5A	12	18	TAT0791K2X05
1500/5A	15	20	TAT0791K5X05
2000/5A	18	25	TAT0792K0X05
2500/5A	20	30	TAT0792K5X05



kg 0,45 ...0,65

Sono disponibili i trasformatori con secondario 1A e pari prestazioni, i codici di ordinazione sono come in tabella ma con ultima cifra 1

Transformer secondary 1A same burdens, ordering codes are as shown in table but the last figure is 1

Esempio / Example

TA.....05 (secondario/secondary 5A) TA.....01 (secondario/secondary 1A)



Segnatura morsetti primario e secondario
Primary and secondary connections marking

NOTE - Note

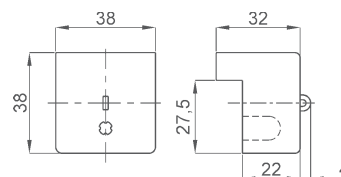
ACCESSORI IN DOTAZIONE
- 2 piedini fissaggio TA a parete

SUPPLIED ACCESSORY
- CT wall mounting fixing set (2pcs)

OPZIONI - OPTION

Coprimorsetti cod. **9SBMCTA125**
Coprimorsetti sigillabile cod. **9SBMCTA125S**

Terminal cover cod. **9SBMCTA125**
Sealable terminal cover cod. **9SBMCTA125S**





T.A. DI MISURA RESINATO A CAVO PASSANTE Ø50

Resin encapsulated Ø50 cable passing measuring CT's

TAT050



NEW!

EAC



Kz - Kazakhstan

INPUT: 100A... 600A

5A

OUTPUT: 1A

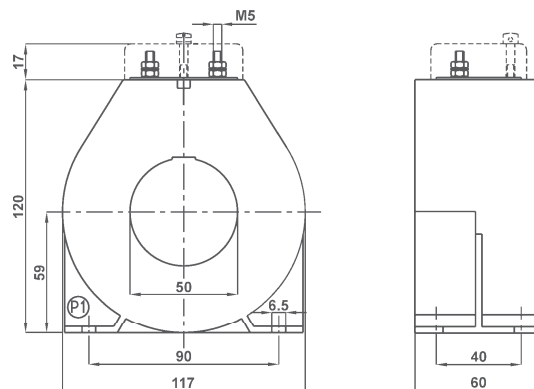
DATI TECNICI - Technical data

custodia in materiale termoplastico autoestinguente	<i>self extinguishing thermoplastic material</i>	UL94-V0
frequenza funzionamento	<i>operating frequency</i>	50÷60 Hz
tensione di riferimento per l'isolamento	<i>insulation reference voltage</i>	0,72 kV
tensione di prova	<i>test voltage</i>	3 kV x 1'50 Hz
isolamento	<i>insulation</i>	classe E
grado di protezione	<i>protection degree</i>	IP 00
grado di protezione con coprimorsetti	<i>protection degree with terminal covers</i>	IP 20
sovracorrente permanente	<i>continuous overcurrent</i>	1,2 I _n
corrente termica di breve durata nominale (I th)	<i>rated short-time thermal current (I th)</i>	80 I _n
corrente dinamica nominale (I dyn)	<i>rated dynamic current (I dyn)</i>	2,5 x I th
fattore di sicurezza	<i>safety factor</i>	N ≤ 5
max. potenza dissipata (portata max.)	<i>max. power dissipation (max range value)</i>	≤ 4,3W
temperatura di funzionamento	<i>operating temperature</i>	-25 +50 °C
temperatura di magazzino	<i>storage temperature</i>	-40 +80 °C
costruzione a norme	<i>manufactured according to</i>	IEC/EN 61869-1 IEC/EN 61869-2

TIPO - Type

DIMENSIONI - Dimension

Rapporto Ratio	Cl. 0,5	Cl. 1	Codice - Code
	VA	VA	
100/5A	3	4	TAT050100X05
150/5A	5	10	TAT050150X05
200/5A	15	20	TAT050200X05
250/5A	15	25	TAT050250X05
300/5A	15	25	TAT050300X05
400/5A	15	25	TAT050400X05
500/5A	15	25	TAT050500X05
600/5A	15	25	TAT050600X05



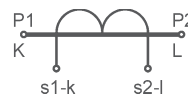
kg 1,10 ...2,15

Sono disponibili i trasformatori con secondario 1A e pari prestazioni, i codici di ordinazione sono come in tabella ma con ultima cifra 1

Transformer secondary 1A same burdens, ordering codes are as shown in table but the last figure is 1

Esempio / Example

TA.....05 (secondario/secondary 5A) TA.....01 (secondario/secondary 1A)



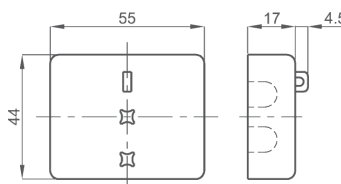
Segnatura morsetti primario e secondario
Primary and secondary connections marking

NOTE - Note

OPZIONI - OPTION

Coprimorsetti cod. **9SBMCTA50**
Coprimorsetti sigillabile cod. **9SBMCTA50S**

Terminal cover cod. **9SBMCTA50**
Sealable terminal cover cod. **9SBMCTA50S**

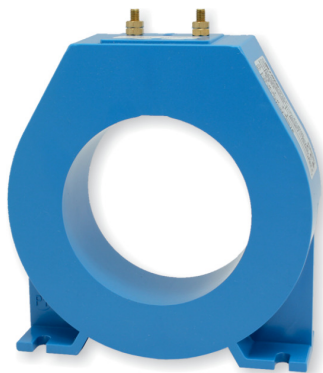




T.A. DI MISURA RESINATO A CAVO PASSANTE Ø90

Resin encapsulated Ø90 cable passing measuring CT's

TAT090



NEW!

EAC



UKRMETR TEST STANDARD

Kz - Kazakhstan

INPUT: 600A... 2500A

5A

OUTPUT: 1A

DATI TECNICI - Technical data

custodia in materiale termoplastico autoestinguente	<i>self extinguishing thermoplastic material</i>	UL94-V0
frequenza funzionamento	<i>operating frequency</i>	50÷60 Hz
tensione di riferimento per l'isolamento	<i>insulation reference voltage</i>	0,72 kV
tensione di prova	<i>test voltage</i>	3 kV x 1'50 Hz
isolamento	<i>insulation</i>	classe E
grado di protezione	<i>protection degree</i>	IP 00
grado di protezione con coprimorsetti	<i>protection degree with terminal covers</i>	IP 20
sovracorrente permanente	<i>continuous overcurrent</i>	1,2 In
corrente termica di breve durata nominale (I th)	<i>rated short-time thermal current (I th)</i>	80 In
corrente dinamica nominale (I dyn)	<i>rated dynamic current (I dyn)</i>	2,5 x I th
fattore di sicurezza	<i>safety factor</i>	N ≤ 5
max. potenza dissipata (portata max.)	<i>max. power dissipation (max range value)</i>	≤ 19W
temperatura di funzionamento	<i>operating temperature</i>	-25 +50 °C
temperatura di magazzino	<i>storage temperature</i>	-40 +80 °C
costruzione a norme	<i>manufactured according to</i>	IEC/EN 61869-1 IEC/EN 61869-2

TIPO - Type

DIMENSIONI - Dimension

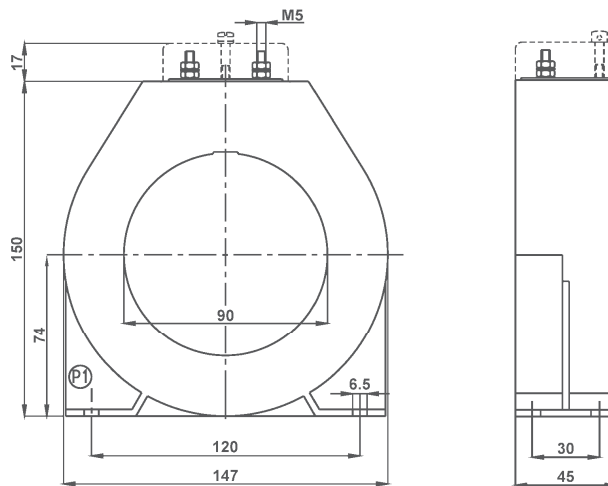
Rapporto Ratio	Cl. 0,5	Cl. 1	Codice - Code
	VA	VA	
600/5A	15	20	TAT090600X05
800/5A	15	20	TAT090800X05
1000/5A	15	20	TAT0901K0X05
1200/5A	15	20	TAT0901K2X05
1500/5A	15	20	TAT0901K5X05
2000/5A	15	20	TAT0902K0X05
2500/5A	15	25	TAT0902K5X05

Sono disponibili i trasformatori con secondario 1A e pari prestazioni, i codici di ordinazione sono come in tabella ma con ultima cifra 1

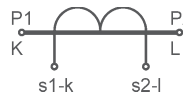
Transformer secondary 1A same burdens, ordering codes are as shown in table but the last figure is 1

Esempio / Example

TA.....05 (secondario/secondary 5A) TA.....01 (secondario/secondary 1A)



kg 0,90 ...1,15



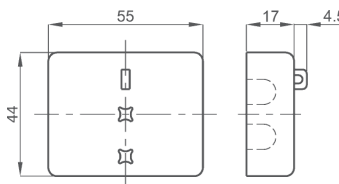
Siglatura morsetti primario e secondario
Primary and secondary connections marking

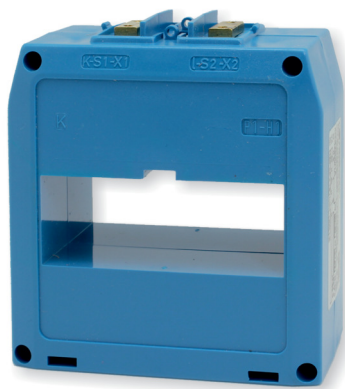
NOTE - Note

OPZIONI - OPTION

Coprimorsetti cod. **9SBMCTA50**
Coprimorsetti sigillabile cod. **9SBMCTA50S**

Terminal cover cod. **9SBMCTA50**
Sealable terminal cover cod. **9SBMCTA50S**





EAC



Kz - Kazakhstan

INPUT: 400A... 2500A

5A

OUTPUT: 1A

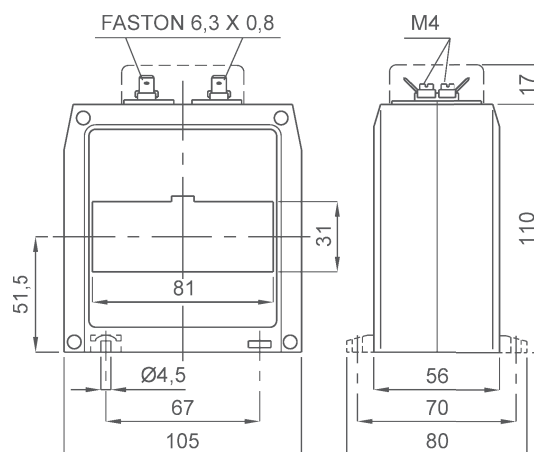
DATI TECNICI - Technical data

custodia in materiale termoplastico autoestinguente	self extinguishing thermoplastic material	UL94-V0
frequenza funzionamento	operating frequency	50÷60 Hz
tensione di riferimento per l'isolamento	insulation reference voltage	0,72 kV
tensione di prova	test voltage	3 kV x 1'50 Hz
isolamento	insulation	classe E
grado di protezione	protection degree	IP 00
grado di protezione con coprimorsetti	protection degree with terminal covers	IP 20
sovracorrente permanente	continuous overcurrent	1,2 I _n
corrente termica di breve durata nominale (I th)	rated short-time thermal current (I th)	60 I _n
corrente dinamica nominale (I dyn)	rated dynamic current (I dyn)	2,5 x I th
fattore di sicurezza	safety factor	N ≤ 5
max. potenza dissipata (portata max.)	max. power dissipation (max range value)	≤ 22W
temperatura di funzionamento	operating temperature	-25 +50 °C
temperatura di magazzino	storage temperature	-40 +80 °C
costruzione a norme	manufactured according to	IEC/EN 61869-1 IEC/EN 61869-2

TIPO - Type

DIMENSIONI - Dimension

Rapporto Ratio	Cl. 0,5	Cl. 1	Codice - Code
	VA	VA	
400/5A	5	10	TAT081400X05
500/5A	5	10	TAT081500X05
600/5A	8	15	TAT081600X05
800/5A	10	20	TAT081800X05
1000/5A	15	30	TAT0811K0X05
1200/5A	20	40	TAT0811K2X05
1500/5A	20	40	TAT0811K5X05
2000/5A	30	50	TAT0812K0X05
2500/5A	40	60	TAT0812K5X05



kg 0,55 ...0,75

Sono disponibili i trasformatori con secondario 1A e pari prestazioni, i codici di ordinazione sono come in tabella ma con ultima cifra 1

Transformer secondary 1A same burdens, ordering codes are as shown in table but the last figure is 1

Esempio / Example

TA.....05 (secondario/secondary 5A) TA.....01 (secondario/secondary 1A)



Siglatura morsetti primario e secondario
Primary and secondary connections marking

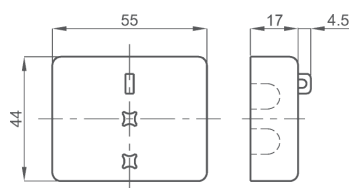
NOTE - Note

ACCESSORI IN DOTAZIONE

- staffa per fissaggio barra
- serrafilo con faston 6,3x0,8mm per secondario e corto circuito

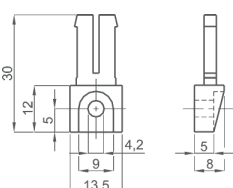
SUPPLIED ACCESSORY

- cable or busbar fixing set
- clamping terminals with faston 6,3x0,8mm for secondary and short-circuit

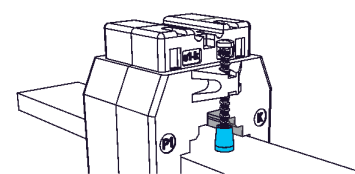


Coprimorsetti sigillabile cod. **9SBMCTA**
Sealable terminal cover cod. **9SBMCTA**

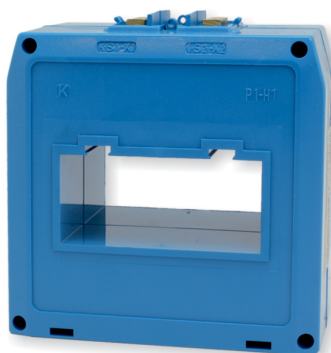
OPZIONI - OPTION



Piedini di fissaggio cod. **9SBMPDC**
Fixing feet cod. **9SBMPDC**



Cappuccio di protezione per vite fissaggio cod. **9SAMCP**
Protective caps for CT fixing cod. **9SAMCP**



EAC



Kz - Kazakhstan

INPUT: 400A... 2500A

OUTPUT: 5A

1A

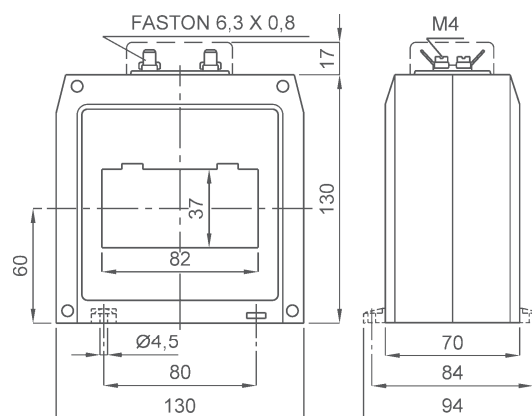
DATI TECNICI - Technical data

custodia in materiale termoplastico autoestinguente	self extinguishing thermoplastic material	UL94-V0
frequenza funzionamento	operating frequency	50÷60 Hz
tensione di riferimento per l'isolamento	insulation reference voltage	0,72 kV
tensione di prova	test voltage	3 kV x 1'50 Hz
isolamento	insulation	classe E
grado di protezione	protection degree	IP 00
grado di protezione con coprimorsetti	protection degree with terminal covers	IP 20
sovracorrente permanente	continuous overcurrent	1,2 I _n
corrente termica di breve durata nominale (I th)	rated short-time thermal current (I th)	60 I _n
corrente dinamica nominale (I dyn)	rated dynamic current (I dyn)	2,5 x I th
fattore di sicurezza	safety factor	N ≤ 5
max. potenza dissipata (portata max.)	max. power dissipation (max range value)	≤ 17W
temperatura di funzionamento	operating temperature	-25 +50 °C
temperatura di magazzino	storage temperature	-40 +80 °C
costruzione a norme	manufactured according to	IEC/EN 61869-1 IEC/EN 61869-2

TIPO - Type

DIMENSIONI - Dimension

Rapporto Ratio	Cl. 0,5	Cl. 1	Codice - Code
	VA	VA	
400/5A	6	15	TAT082400X05
500/5A	10	20	TAT082500X05
600/5A	15	30	TAT082600X05
800/5A	20	40	TAT082800X05
1000/5A	20	40	TAT0821K0X05
1200/5A	25	50	TAT0821K2X05
1500/5A	40	80	TAT0821K5X05
2000/5A	50	100	TAT0822K0X05
2500/5A	60	120	TAT0822K5X05



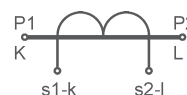
kg 0,55 ...0,75

Sono disponibili i trasformatori con secondario 1A e pari prestazioni, i codici di ordinazione sono come in tabella ma con ultima cifra 1

Transformer secondary 1A same burdens, ordering codes are as shown in table but the last figure is 1

Esempio / Example

TA.....05 (secondario/secondary 5A) TA.....01 (secondario/secondary 1A)



Siglatura morsetti primario e secondario
Primary and secondary connections marking

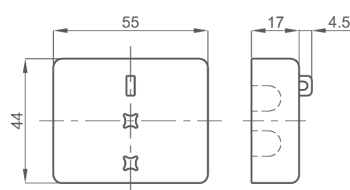
NOTE - Note

ACCESSORI IN DOTAZIONE

- 2 staffe per fissaggio cavo o barra
- serrafilo con faston 6,3x0,8mm per secondario e corto circuito

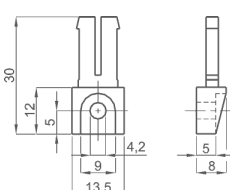
SUPPLIED ACCESSORY

- cable or busbar fixing set
- clamping terminals with faston 6,3x0,8mm for secondary and short-circuit

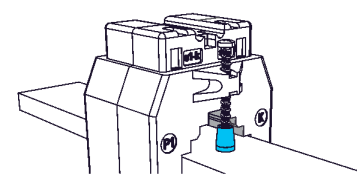


Coprimorsetti sigillabile cod. **9SBMCTA**
Sealable terminal cover cod. **9SBMCTA**

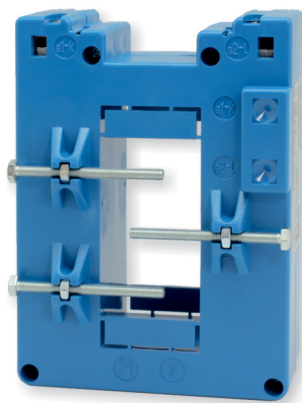
OPZIONI - OPTION



Piedini di fissaggio cod. **9SBMPDC**
Fixing feet cod. **9SBMPDC**



Cappuccio di protezione per vite fissaggio cod. **9SAMCP**
Protective caps for CT fixing cod. **9SAMCP**



EAC



Kz - Kazakhstan

INPUT: 200A... 2500A

OUTPUT: 5A 1A

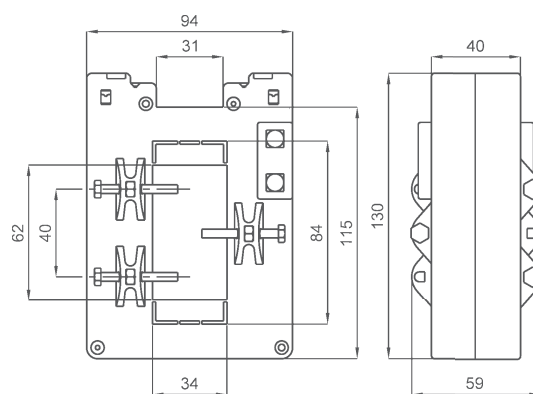
DATI TECNICI - Technical data

custodia in materiale termoplastico autoestinguente	<i>self extinguishing thermoplastic material</i>	UL94-V0
frequenza funzionamento	<i>operating frequency</i>	50÷60 Hz
tensione di riferimento per l'isolamento	<i>insulation reference voltage</i>	0,72 kV
tensione di prova	<i>test voltage</i>	3 kV x 1'50 Hz
isolamento	<i>insulation</i>	classe E
grado di protezione	<i>protection degree</i>	IP 20
sovracorrente permanente	<i>continuous overcurrent</i>	1,2 In
corrente termica di breve durata nominale (I th)	<i>rated short-time thermal current (I th)</i>	80 In
corrente dinamica nominale (I dyn)	<i>rated dynamic current (I dyn)</i>	2,5 x I th
fattore di sicurezza	<i>safety factor</i>	N ≤ 5
max. potenza dissipata (portata max.)	<i>max. power dissipation (max range value)</i>	≤17W
temperatura di funzionamento	<i>operating temperature</i>	-25 +50 °C
temperatura di magazzino	<i>storage temperature</i>	-40 +80 °C
costruzione a norme	<i>manufactured according to</i>	IEC/EN 61869-1 IEC/EN 61869-2
terminali secondari integrati	<i>integrated secondary terminals</i>	6mm ²

TIPO - Type

DIMENSIONI - Dimension

Rapporto Ratio	Cl. 0,5	Cl. 1	Codice - Code
	VA	VA	
200/5A	2	4	TAT084200X05
250/5A	3	6	TAT084250X05
300/5A	4	8	TAT084300X05
400/5A	5	10	TAT084400X05
500/5A	6	15	TAT084500X05
600/5A	8	20	TAT084600X05
800/5A	10	20	TAT084800X05
1000/5A	15	25	TAT0841K0X05
1200/5A	20	40	TAT0841K2X05
1500/5A	25	50	TAT0841K5X05
2000/5A	30	60	TAT0842K0X05
2500/5A	40	80	TAT0842K5X05



kg 0,75 ...1,50

A RICHIESTA:
versione con morsetti frontali.

AVAILABLE ON REQUEST:
secondary terminals on front.

Sono disponibili i trasformatori con secondario 1A e pari prestazioni, i codici di ordinazione sono come in tabella ma con ultima cifra 1
Transformer secondary 1A same burdens, ordering codes are as shown in table but the last figure is 1
Esempio / Example
TA.....05 (secondario/secondary 5A) TA.....01 (secondario/secondary 1A)

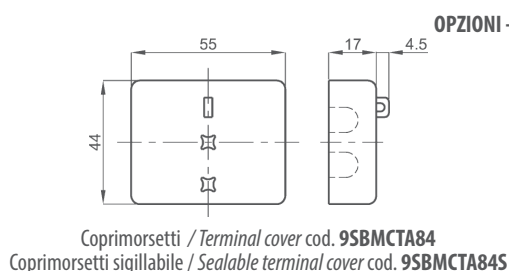


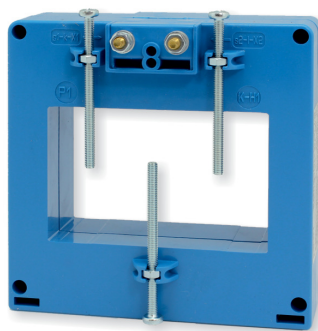
Siglatura morsetti primario e secondario
Primary and secondary connections marking

NOTE - Note

ACCESSORI IN DOTAZIONE
- sistema fissaggio barre incorporato

SUPPLIED ACCESSORY
- built-in busbar fixing system





NEW!

EAC



Kz - Kazakhstan

INPUT: 800A... 2500A

5A

OUTPUT: 1A

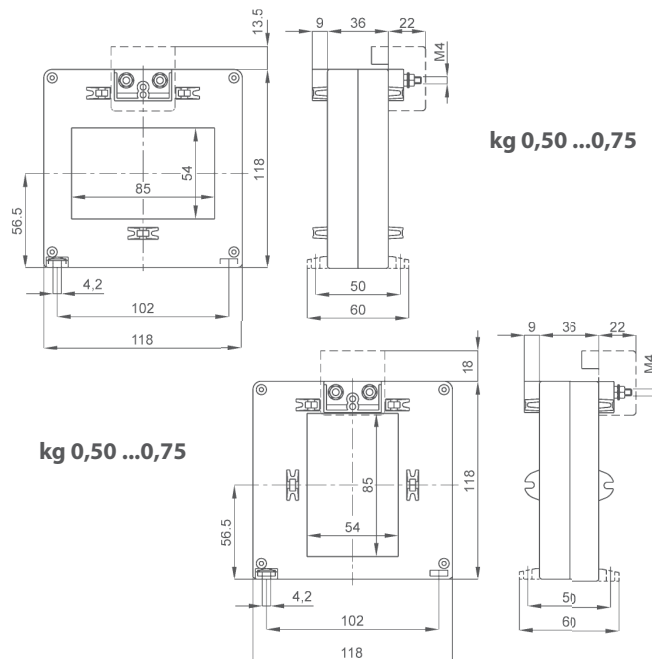
DATI TECNICI - Technical data

custodia in materiale termoplastico autoestinguente	self extinguishing thermoplastic material	UL94-V0
frequenza funzionamento	operating frequency	50÷60 Hz
tensione di riferimento per l'isolamento	insulation reference voltage	0,72 kV
tensione di prova	test voltage	3 kV x 1'50 Hz
isolamento	insulation	classe E
grado di protezione	protection degree	IP 00
grado di protezione con coprimorsetti	protection degree with terminal covers	IP 20
sovracorrente permanente	continuous overcurrent	1,2 I _n
corrente termica di breve durata nominale (I th)	rated short-time thermal current (I th)	60 I _n
corrente dinamica nominale (I dyn)	rated dynamic current (I dyn)	2,5 x I th
fattore di sicurezza	safety factor	N ≤ 5
max. potenza dissipata (portata max.)	max. power dissipation (max range value)	≤ 20W
temperatura di funzionamento	operating temperature	-25 +50 °C
temperatura di magazzino	storage temperature	-40 +80 °C
costruzione a norme	manufactured according to	IEC/EN 61869-1 IEC/EN 61869-2

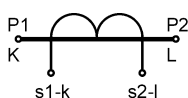
TIPO - Type

DIMENSIONI - Dimension

Rapporto Ratio	Codice - Code			
	Cl. 0,5	Cl. 1		
	VA	VA	Orizzontale - Horizontal	Verticale - Vertical
800/5A	5	10	TAT085800X05	TAT085800X05V
1000/5A	8	15	TAT0851K0X05	TAT0851K0X05V
1200/5A	10	20	TAT0851K2X05	TAT0851K2X05V
1500/5A	12	25	TAT0851K5X05	TAT0851K5X05V
2000/5A	18	35	TAT0852K0X05	TAT0852K0X05V
2500/5A	20	40	TAT0852K5X05	TAT0852K5X05V



Sono disponibili i trasformatori con secondario 1A e pari prestazioni, i codici di ordinazione sono come in tabella ma con ultima cifra 1
Transformer secondary 1A same burdens, ordering codes are as shown in table but the last figure is 1
Esempio / Example
TA.....05 (secondario/secondary 5A) TA.....01 (secondario/secondary 1A)

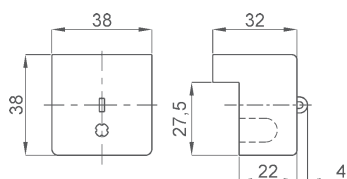


Siglatura morsetti primario e secondario
Primary and secondary connections marking

NOTE - Note

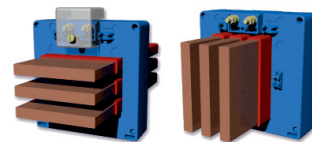
ACCESSORI IN DOTAZIONE
- viti per fissaggio TA alla barra

SUPPLIED ACCESSORY
- CT fixing set for busbar mounting

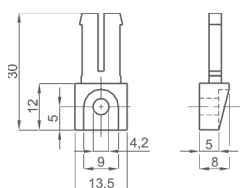


Coprimorsetti / Terminal cover cod. **9SBMCTA125**
Coprimorsetti sigillabile / Sealable terminal cover cod. **9SBMCTA125S**

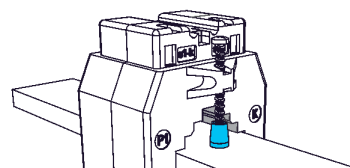
Fino a 3 barre da 80 x 10mm anche isolate
Up to 3 insulated bars 80 x 10mm



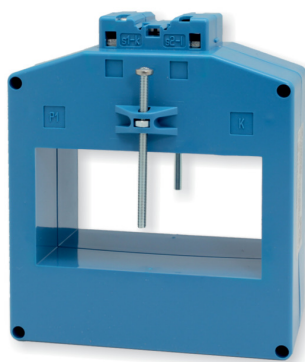
OPZIONI - OPTION



Piedini di fissaggio cod. **9SBMPDC**
Fixing feet cod. **9SBMPDC**



Cappuccio di protezione per vite fissaggio cod. **9SAMCP**
Protective caps for CT fixing cod. **9SAMCP**



Kz - Kazakhstan

INPUT: 400A...
4000A

OUTPUT: 5A

1A

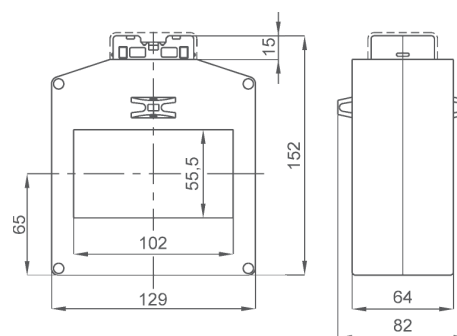
DATI TECNICI - Technical data

custodia in materiale termoplastico autoestinguente	self extinguishing thermoplastic material	UL94-V0
frequenza funzionamento	operating frequency	50÷60 Hz
tensione di riferimento per l'isolamento	insulation reference voltage	0,72 kV
tensione di prova	test voltage	3 kV x 1'50 Hz
isolamento	insulation	classe E
grado di protezione	protection degree	IP 20
sovracorrente permanente	continuous overcurrent	1,2 In
corrente termica di breve durata nominale (I th)	rated short-time thermal current (I th)	80 In
corrente dinamica nominale (I dyn)	rated dynamic current (I dyn)	2,5 x I th
fattore di sicurezza	safety factor	N ≤ 5
max. potenza dissipata (portata max.)	max. power dissipation (max range value)	≤25W
temperatura di funzionamento	operating temperature	-25 +50 °C
temperatura di magazzino	storage temperature	-40 +80 °C
costruzione a norme	manufactured according to	IEC/EN 61869-1 IEC/EN 61869-2
terminali secondari integrati	integrated secondary terminals	6mm ²

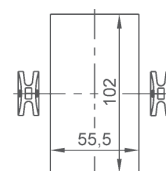
TIPO - Type

DIMENSIONI - Dimension

Rapporto Ratio	Cl. 0,5	Cl. 1	Codice - Code	
	VA	VA	Orizzontale - Horizontal	Verticale - Vertical
400/5A	3	5	TAT101400X05	TAT101400X05V
500/5A	5	8	TAT101500X05	TAT101500X05V
600/5A	8	12	TAT101600X05	TAT101600X05V
800/5A	10	18	TAT101800X05	TAT101800X05V
1000/5A	15	25	TAT1011K0X05	TAT1011K0X05V
1200/5A	20	30	TAT1011K2X05	TAT1011K2X05V
1500/5A	30	40	TAT1011K5X05	TAT1011K5X05V
2000/5A	30	40	TAT1012K0X05	TAT1012K0X05V
2500/5A	35	40	TAT1012K5X05	TAT1012K5X05V
3000/5A	35	40	TAT1013K0X05	TAT1013K0X05V
4000/5A	35	40	TAT1014K0X05	TAT1014K0X05V



kg 1,5 ...3,0



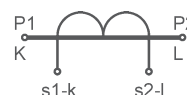
Versione con passaggio barra verticale
Vertical busbar passing type

Sono disponibili i trasformatori con secondario 1A e pari prestazioni, i codici di ordinazione sono come in tabella ma con ultima cifra 1

Transformer secondary 1A same burdens, ordering codes are as shown in table but the last figure is 1

Esempio / Example

TA.....05 (secondario/secondary 5A) TA.....01 (secondario/secondary 1A)



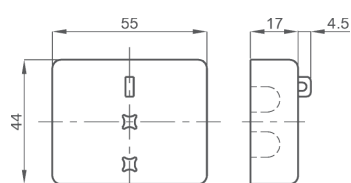
Siglatura morsetti primario e secondario
Primary and secondary connections marking

NOTE - Note

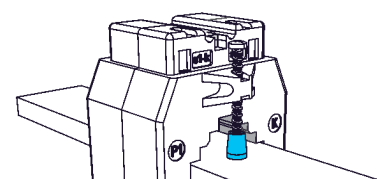
ACCESSORI IN DOTAZIONE
- viti per fissaggio TA alla barra

SUPPLIED ACCESSORY
- CT fixing set for busbar mounting

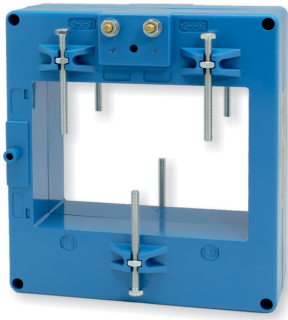
OPZIONI - OPTION



Coprimorsetti sigillabile cod. **9SBMCTA**
Sealable terminal cover cod. **9SBMCTA**



Cappuccio di protezione per vite fissaggio cod. **9SAMCP**
Protective caps for CT fixing cod. **9SAMCP**



NEW!

EAC



UKRMETR TEST STANDARD

Kz - Kazakhstan

INPUT: 600A... 4000A

5A

OUTPUT: 1A

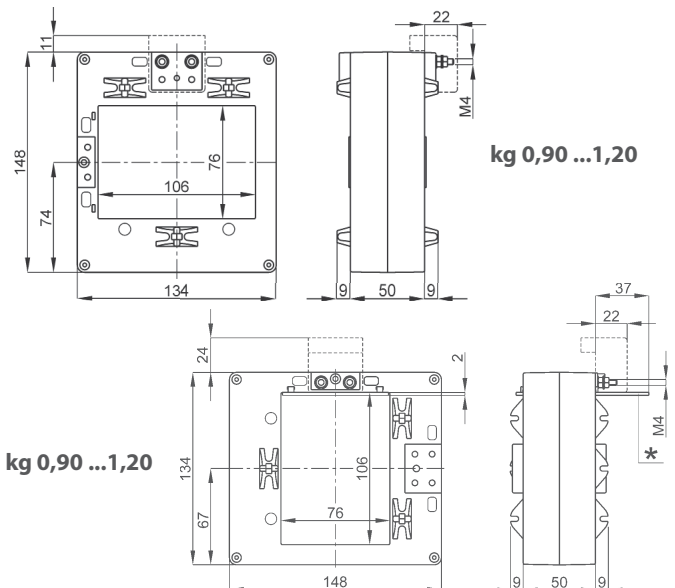
DATI TECNICI - Technical data

custodia in materiale termoplastico autoestinguente	self extinguishing thermoplastic material	UL94-V0
frequenza funzionamento	operating frequency	50÷60 Hz
tensione di riferimento per l'isolamento	insulation reference voltage	0,72 kV
tensione di prova	test voltage	3 kV x 1'50 Hz
isolamento	insulation	classe E
grado di protezione	protection degree	IP 00
grado di protezione con coprimorsetti	protection degree with terminal covers	IP 20
sovracorrente permanente	continuous overcurrent	1,2 In
corrente termica di breve durata nominale (I th)	rated short-time thermal current (I th)	60 In
corrente dinamica nominale (I dyn)	rated dynamic current (I dyn)	2,5 x I th
fattore di sicurezza	safety factor	N ≤ 5
max. potenza dissipata (portata max.)	max. power dissipation (max range value)	≤ 30W
temperatura di funzionamento	operating temperature	-25 +50 °C
temperatura di magazzino	storage temperature	-40 +80 °C
costruzione a norme	manufactured according to	IEC/EN 61869-1 IEC/EN 61869-2

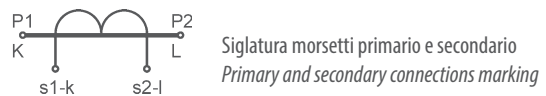
TIPO - Type

DIMENSIONI - Dimension

Rapporto Ratio	Cl. 0,5		Cl. 1		Codice - Code	
	VA	VA	Orizzontale - Horizontal	Verticale - Vertical		
600/5A	2	5	TAT106600X05	TAT106600X05V		
800/5A	4	8	TAT106800X05	TAT106800X05V		
1000/5A	5	10	TAT1061K0X05	TAT1061K0X05V		
1200/5A	5	10	TAT1061K2X05	TAT1061K2X05V		
1500/5A	10	20	TAT1061K5X05	TAT1061K5X05V		
2000/5A	10	20	TAT1062K0X05	TAT1062K0X05V		
2500/5A	12	25	TAT1062K5X05	TAT1062K5X05V		
3000/5A	15	30	TAT1063K0X05	TAT1063K0X05V		
4000/5A	20	40	TAT1064K0X05	TAT1064K0X05V		



Sono disponibili i trasformatori con secondario 1A e pari prestazioni, i codici di ordinazione sono come in tabella ma con ultima cifra 1
 Transformer secondary 1A same burdens, ordering codes are as shown in table but the last figure is 1
Esempio / Example
TA.....05 (secondario/secondary 5A) TA.....01 (secondario/secondary 1A)

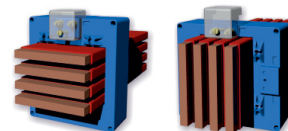


NOTE - Note

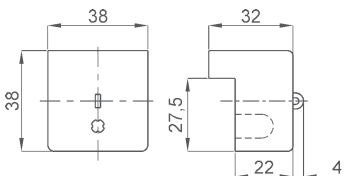
ACCESSORI IN DOTAZIONE
- viti per fissaggio TA alla barra

SUPPLIED ACCESSORY
- CT fixing set for busbar mounting

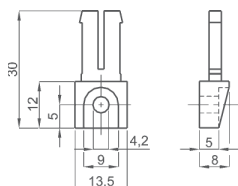
Fino a 4 barre da 100 x 10mm anche isolate
Up to 4 insulated bars 100 x 10mm



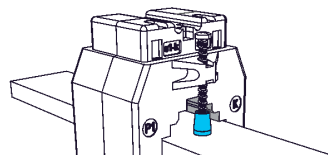
OPZIONI - OPTION



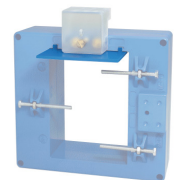
Coprimorsetti / Terminal cover cod. **9SBMCTA125**
Coprimorsetti sigillabile / Sealable terminal cover cod. **9SBMCTA125S**



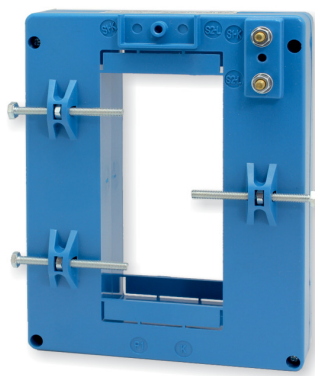
Piedini di fissaggio cod. **9SBMPDC**
Fixing feet cod. **9SBMPDC**



Cappuccio di protezione per vite fissaggio cod. **9SAMCP**
Protective caps for CT fixing cod. **9SAMCP**



Parete isolante cod. **9SBMPRT**
Insulation sector cod. **9SBMPRT**



EAC



Kz - Kazakhstan

INPUT: 400A...
4000A

OUTPUT: 5A
1A

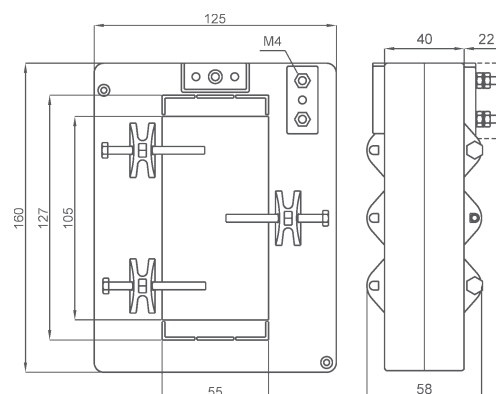
DATI TECNICI - Technical data

custodia in materiale termoplastico autoestinguente	<i>self extinguishing thermoplastic material</i>	UL94-V0
frequenza funzionamento	<i>operating frequency</i>	50÷60 Hz
tensione di riferimento per l'isolamento	<i>insulation reference voltage</i>	0,72 kV
tensione di prova	<i>test voltage</i>	3 kV x 1'50 Hz
isolamento	<i>insulation</i>	classe E
grado di protezione	<i>protection degree</i>	IP 00
grado di protezione con coprimorsetti	<i>protection degree with terminal covers</i>	IP 20
sovracorrente permanente	<i>continuous overcurrent</i>	1,2 I _n
corrente termica di breve durata nominale (I th)	<i>rated short-time thermal current (I th)</i>	80 I _n
corrente dinamica nominale (I dyn)	<i>rated dynamic current (I dyn)</i>	2,5 x I th
fattore di sicurezza	<i>safety factor</i>	N ≤ 5
max. potenza dissipata (portata max.)	<i>max. power dissipation (max range value)</i>	≤ 25W
temperatura di funzionamento	<i>operating temperature</i>	-25 +50 °C
temperatura di magazzino	<i>storage temperature</i>	-40 +80 °C
costruzione a norme	<i>manufactured according to</i>	IEC/EN 61869-1 IEC/EN 61869-2

TIPO - Type

DIMENSIONI - Dimension

Rapporto Ratio	Cl. 0,5	Cl. 1	Codice - Code
	VA	VA	
400/5A	2	7	TAT125400X05
500/5A	4	10	TAT125500X05
600/5A	6	12	TAT125600X05
800/5A	12	16	TAT125800X05
1000/5A	15	22	TAT1251K0X05
1200/5A	15	30	TAT1251K2X05
1500/5A	22	35	TAT1251K5X05
2000/5A	27	40	TAT1252K0X05
2500/5A	30	50	TAT1252K5X05
3000/5A	35	50	TAT1253K0X05
4000/5A	35	50	TAT1254K0X05



kg 1,2 ...3,0

A RICHIESTA:

versione con morsetti centrali su lato corto.

Per questa versione è obbligatorio l'utilizzo del coprimorsetto cod. **9SBMCTA125**

AVAILABLE ON REQUEST:

central terminal position on CT upper side.

Usage of terminal cover cod. **9SBMCTA125** is mandatory on this version.

Sono disponibili i trasformatori con secondario 1A e pari prestazioni, i codici di ordinazione sono come in tabella ma con ultima cifra 1

Transformer secondary 1A same burdens, ordering codes are as shown in table but the last figure is 1

Esempio / Example

TA.....05 (secondario/secondary 5A) TA.....01 (secondario/secondary 1A)



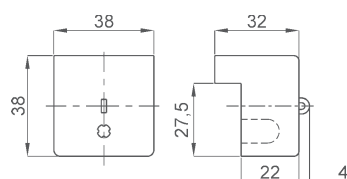
Siglatura morsetti primario e secondario
Primary and secondary connections marking

NOTE - Note

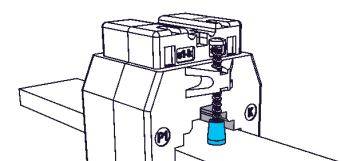
OPZIONI - OPTION

ACCESSORI IN DOTAZIONE
- sistema fissaggio barre incorporato

SUPPLIED ACCESSORY
- built-in busbar fixing system



Coprimorsetti / Terminal cover cod. **9SBMCTA125**
Coprimorsetti sigillabile / Sealable terminal cover cod. **9SBMCTA125S**



Cappuccio di protezione per vite fissaggio cod. **9SAMCP**
Protective caps for CT fixing cod. **9SAMCP**



EAC



Kz - Kazakhstan

INPUT: 400A... 4000A

OUTPUT: 5A 1A

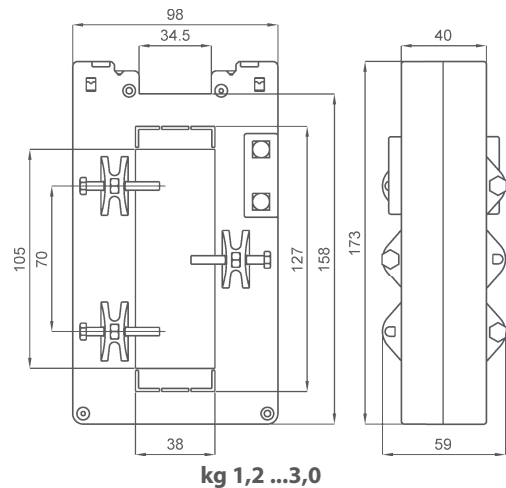
DATI TECNICI - Technical data

custodia in materiale termoplastico autoestinguente	self extinguishing thermoplastic material	UL94-V0
frequenza funzionamento	operating frequency	50÷60 Hz
tensione di riferimento per l'isolamento	insulation reference voltage	0,72 kV
tensione di prova	test voltage	3 kV x 1'50 Hz
isolamento	insulation	classe E
grado di protezione	protection degree	IP 20
sovracorrente permanente	continuous overcurrent	1,2 In
corrente termica di breve durata nominale (I th)	rated short-time thermal current (I th)	80 In
corrente dinamica nominale (I dyn)	rated dynamic current (I dyn)	2,5 x I th
fattore di sicurezza	safety factor	N ≤ 5
max. potenza dissipata (portata max.)	max. power dissipation (max range value)	≤27W
temperatura di funzionamento	operating temperature	-25 +50 °C
temperatura di magazzino	storage temperature	-40 +80 °C
costruzione a norme	manufactured according to	IEC/EN 61869-1 IEC/EN 61869-2
terminali secondari integrati	integrated secondary terminals	6mm ²

TIPO - Type

DIMENSIONI - Dimension

Rapporto Ratio	Cl. 0,5	Cl. 1	Codice - Code
	VA	VA	
400/5A	3	5	TAT126400X05
500/5A	4	8	TAT126500X05
600/5A	6	12	TAT126600X05
800/5A	8	15	TAT126800X05
1000/5A	12	20	TAT1261K0X05
1200/5A	15	30	TAT1261K2X05
1500/5A	20	40	TAT1261K5X05
2000/5A	30	60	TAT1262K0X05
2500/5A	40	80	TAT1262K5X05
3000/5A	50	80	TAT1263K0X05
4000/5A	60	100	TAT1264K0X05



A RICHIESTA:
versione con morsetti frontali.

AVAILABLE ON REQUEST:
secondary terminals on front.



Segnatura morsetti primario e secondario
Primary and secondary connections marking

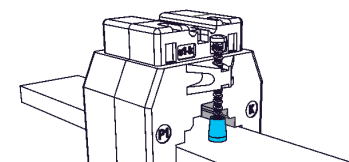
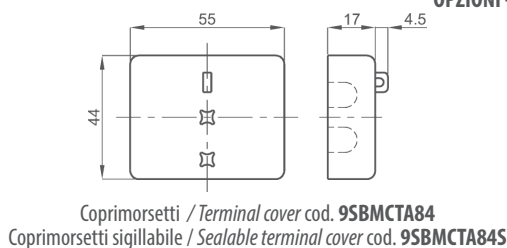
Sono disponibili i trasformatori con secondario 1A e pari prestazioni, i codici di ordinazione sono come in tabella ma con ultima cifra 1
Transformer secondary 1A same burdens, ordering codes are as shown in table but the last figure is 1
Esempio / Example
TA.....05 (secondario/secondary 5A) TA.....01 (secondario/secondary 1A)

NOTE - Note

ACCESSORI IN DOTAZIONE
- sistema fissaggio barre incorporato

SUPPLIED ACCESSORY
- built-in busbar fixing system

OPZIONI - OPTION



Cappuccio di protezione per vite fissaggio cod. 9SAMCP
Protective caps for CT fixing cod. 9SAMCP



EAC



UKRMETR TEST
STANDARD

Kz - Kazakhstan

INPUT: 800A...
5000A

5A

OUTPUT: 1A

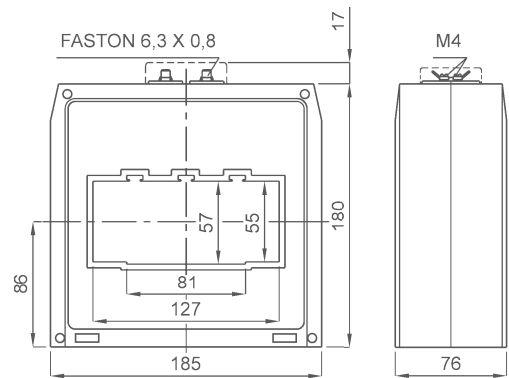
DATI TECNICI - Technical data

custodia in materiale termoplastico autoestinguente	<i>self extinguishing thermoplastic material</i>	UL94-V0
frequenza funzionamento	<i>operating frequency</i>	50÷60 Hz
tensione di riferimento per l'isolamento	<i>insulation reference voltage</i>	0,72 kV
tensione di prova	<i>test voltage</i>	3 kV x 1'50 Hz
isolamento	<i>insulation</i>	classe E
grado di protezione	<i>protection degree</i>	IP 00
grado di protezione con coprimorsetti	<i>protection degree with terminal covers</i>	IP 20
sovracorrente permanente	<i>continuous overcurrent</i>	1,2 I _n
corrente termica di breve durata nominale (I th)	<i>rated short-time thermal current (I th)</i>	80 I _n
corrente dinamica nominale (I dyn)	<i>rated dynamic current (I dyn)</i>	2,5 x I th
fattore di sicurezza	<i>safety factor</i>	N ≤ 5
max. potenza dissipata (portata max.)	<i>max. power dissipation (max range value)</i>	≤ 50W
temperatura di funzionamento	<i>operating temperature</i>	-25 +50 °C
temperatura di magazzino	<i>storage temperature</i>	-40 +80 °C
costruzione a norme	<i>manufactured according to</i>	IEC/EN 61869-1 IEC/EN 61869-2

TIPO - Type

DIMENSIONI - Dimension

Rapporto Ratio	Cl. 0,5	Cl. 1	Codice - Code
	VA	VA	
800/5A	20	40	TAT127800X05
1000/5A	20	40	TAT1271K0X05
1200/5A	25	50	TAT1271K2X05
1500/5A	40	80	TAT1271K5X05
2000/5A	50	100	TAT1272K0X05
2500/5A	60	120	TAT1272K5X05
3000/5A	80	160	TAT1273K0X05
4000/5A	100	200	TAT1274K0X05
5000/5A	120	240	TAT1275K0X05



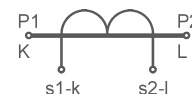
kg 2,5 ...3,3

Sono disponibili i trasformatori con secondario 1A e pari prestazioni, i codici di ordinazione sono come in tabella ma con ultima cifra 1

Transformer secondary 1A same burdens, ordering codes are as shown in table but the last figure is 1

Esempio / Example

TA.....05 (secondario/secondary 5A) TA.....01 (secondario/secondary 1A)



Siglatura morsetti primario e secondario
Primary and secondary connections marking

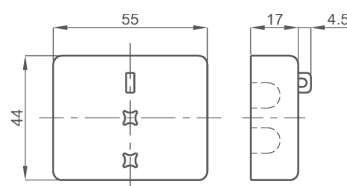
NOTE - Note

ACCESSORI IN DOTAZIONE

- 2 staffe per fissaggio cavo o barra
- serrafilo con faston 6,3x0,8mm per secondario e corto circuito

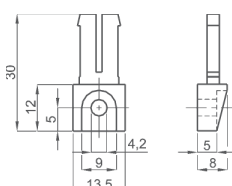
SUPPLIED ACCESSORY

- cable or busbar fixing set
- clamping terminals with faston 6,3x0,8mm for secondary and short-circuit

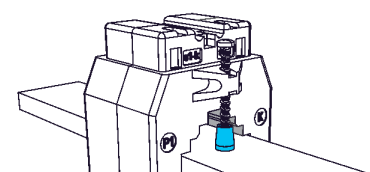


Coprimorsetti sigillabile cod. **9SBMCTA**
Sealable terminal cover cod. **9SBMCTA**

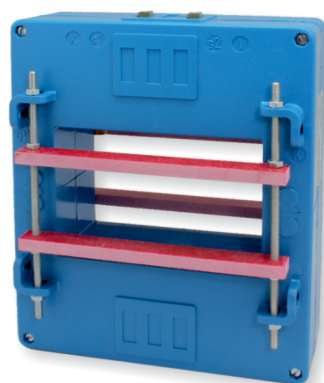
OPZIONI - OPTION



Piedini di fissaggio cod. **9SBMPDC**
Fixing feet cod. **9SBMPDC**



Cappuccio di protezione per vite fissaggio cod. **9SAMCP**
Protective caps for CT fixing cod. **9SAMCP**



EAC



Kz - Kazakhstan

INPUT: 1000A...
5000A

5A

OUTPUT: 1A

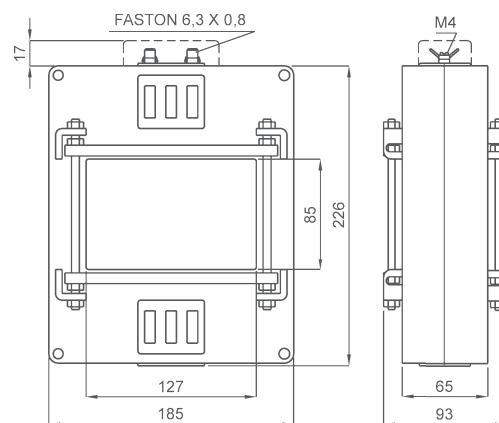
DATI TECNICI - Technical data

custodia in materiale termoplastico autoestinguente	<i>self extinguishing thermoplastic material</i>	UL94-V0
frequenza funzionamento	<i>operating frequency</i>	50÷60 Hz
tensione di riferimento per l'isolamento	<i>insulation reference voltage</i>	0,72 kV
tensione di prova	<i>test voltage</i>	3 kV x 1'50 Hz
isolamento	<i>insulation</i>	classe E
grado di protezione	<i>protection degree</i>	IP 00
grado di protezione con coprimorsetti	<i>protection degree with terminal covers</i>	IP 20
sovracorrente permanente	<i>continuous overcurrent</i>	1,2 I _n
corrente termica di breve durata nominale (I th)	<i>rated short-time thermal current (I th)</i>	80 I _n
corrente dinamica nominale (I dyn)	<i>rated dynamic current (I dyn)</i>	2,5 x I th
fattore di sicurezza	<i>safety factor</i>	N ≤ 5
max. potenza dissipata (portata max.)	<i>max. power dissipation (max range value)</i>	≤ 40W
temperatura di funzionamento	<i>operating temperature</i>	-25 +50 °C
temperatura di magazzino	<i>storage temperature</i>	-40 +80 °C
costruzione a norme	<i>manufactured according to</i>	IEC/EN 61869-1 IEC/EN 61869-2

TIPO - Type

DIMENSIONI - Dimension

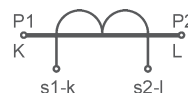
Rapporto Ratio	Cl. 0,5	Cl. 1	Codice - Code
	VA	VA	
1000/5A	25	50	TAT1281K0X05
1200/5A	30	60	TAT1281K2X05
1500/5A	35	70	TAT1281K5X05
2000/5A	40	80	TAT1282K0X05
2500/5A	50	100	TAT1282K5X05
3000/5A	70	120	TAT1283K0X05
4000/5A	80	150	TAT1284K0X05
5000/5A	100	180	TAT1285K0X05



kg 2,3 ...3,5

A RICHIESTA:
versione con morsetti frontali.

ON REQUEST:
secondary terminals on front.



Segnatura morsetti primario e secondario
Primary and secondary connections marking

Sono disponibili i trasformatori con secondario 1A e pari prestazioni, i codici di ordinazione sono come in tabella ma con ultima cifra 1

Transformer secondary 1A same burdens, ordering codes are as shown in table but the last figure is 1

Esempio / Example

TA.....05 (secondario/secondary 5A) TA.....01 (secondario/secondary 1A)

NOTE - Note

ACCESSORI IN DOTAZIONE

- sistema fissaggio barre incorporato
- serrafilo con faston 6,3x0,8mm per secondario e corto circuito

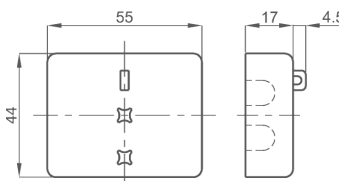
SUPPLIED ACCESSORY

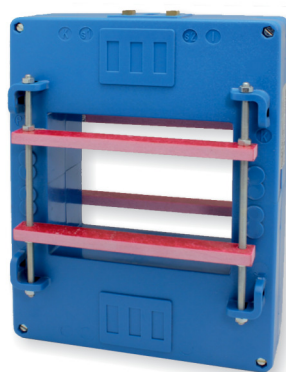
- built-in busbar fixing system
- clamping terminals with faston 6,3x0,8mm for secondary and short-circuit

OPZIONI - OPTION

- Coprimorsetti cod. **9SBMCTA50**
- Coprimorsetti sigillabile cod. **9SBMCTA50S**

- Terminal cover cod. **9SBMCTA50**
- Sealable terminal cover cod. **9SBMCTA50S**





EAC



Kz - Kazakhstan

INPUT: 1000A...
6000A

5A

OUTPUT: 1A

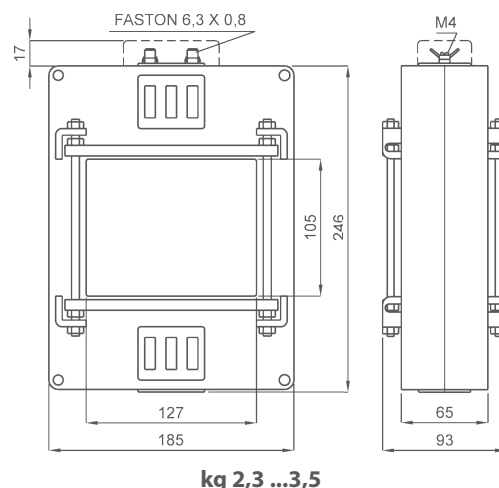
DATI TECNICI - Technical data

custodia in materiale termoplastico autoestinguente	<i>self extinguishing thermoplastic material</i>	UL94-V0
frequenza funzionamento	<i>operating frequency</i>	50÷60 Hz
tensione di riferimento per l'isolamento	<i>insulation reference voltage</i>	0,72 kV
tensione di prova	<i>test voltage</i>	3 kV x 1'50 Hz
isolamento	<i>insulation</i>	classe E
grado di protezione	<i>protection degree</i>	IP 00
grado di protezione con coprimorsetti	<i>protection degree with terminal covers</i>	IP 20
sovracorrente permanente	<i>continuous overcurrent</i>	1,2 In
corrente termica di breve durata nominale (I th)	<i>rated short-time thermal current (I th)</i>	80 In
corrente dinamica nominale (I dyn)	<i>rated dynamic current (I dyn)</i>	2,5 x I th
fattore di sicurezza	<i>safety factor</i>	N ≤ 5
max. potenza dissipata (portata max.)	<i>max. power dissipation (max range value)</i>	≤ 50W
temperatura di funzionamento	<i>operating temperature</i>	-25 +50 °C
temperatura di magazzino	<i>storage temperature</i>	-40 +80 °C
costruzione a norme	<i>manufactured according to</i>	IEC/EN 61869-1 IEC/EN 61869-2

TIPO - Type

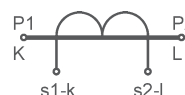
DIMENSIONI - Dimension

Rapporto Ratio	Cl. 0,5	Cl. 1	Codice - Code
	VA	VA	
1000/5A	25	50	TAT1291K0X05
1200/5A	30	60	TAT1291K2X05
1500/5A	35	70	TAT1291K5X05
2000/5A	40	80	TAT1292K0X05
2500/5A	50	100	TAT1292K5X05
3000/5A	70	120	TAT1293K0X05
4000/5A	80	150	TAT1294K0X05
5000/5A	100	180	TAT1295K0X05
6000/5A	100	180	TAT1296K0X05



A RICHIESTA:
versione con morsetti frontali.

ON REQUEST:
secondary terminals on front.



Segnatura morsetti primario e secondario
Primary and secondary connections marking

Sono disponibili i trasformatori con secondario 1A e pari prestazioni, i codici di ordinazione sono come in tabella ma con ultima cifra 1

Transformer secondary 1A same burdens, ordering codes are as shown in table but the last figure is 1

Esempio / Example

TA.....05 (secondario/secondary 5A) TA.....01 (secondario/secondary 1A)

NOTE - Note

ACCESSORI IN DOTAZIONE

- sistema fissaggio barre incorporato
- serrafilo con faston 6,3x0,8mm per secondario e corto circuito

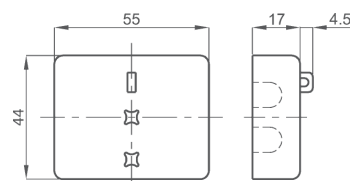
SUPPLIED ACCESSORY

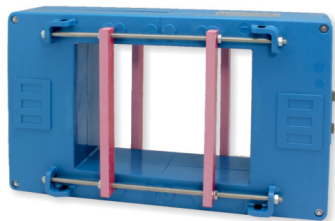
- built-in busbar fixing system
- clamping terminals with faston 6,3x0,8mm for secondary and short-circuit

OPZIONI - OPTION

- Coprimorsetti cod. **9SBMCTA50**
- Coprimorsetti sigillabile cod. **9SBMCTA50S**

- Terminal cover cod. **9SBMCTA50**
- Sealable terminal cover cod. **9SBMCTA50S**





EAC



Kz - Kazakhstan

INPUT: 1000A... 8000A

5A

OUTPUT: 1A

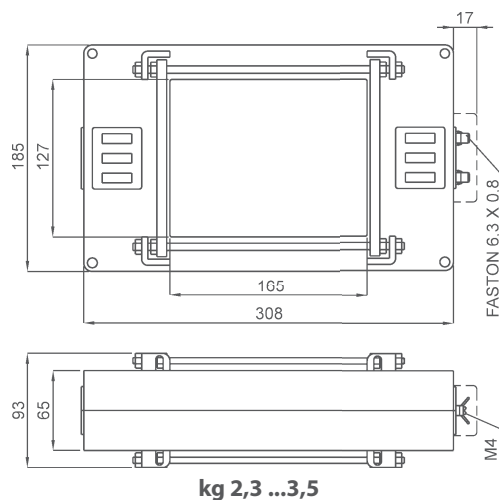
DATI TECNICI - Technical data

custodia in materiale termoplastico autoestinguente	self extinguishing thermoplastic material	UL94-V0
frequenza funzionamento	operating frequency	50÷60 Hz
tensione di riferimento per l'isolamento	insulation reference voltage	0,72 kV
tensione di prova	test voltage	3 kV x I'50 Hz
isolamento	insulation	classe E
grado di protezione	protection degree	IP 00
grado di protezione con coprimorsetti	protection degree with terminal covers	IP 20
sovracorrente permanente	continuous overcurrent	1,2 In
corrente termica di breve durata nominale (I th)	rated short-time thermal current (I th)	80 In
corrente dinamica nominale (I dyn)	rated dynamic current (I dyn)	2,5 x I th
fattore di sicurezza	safety factor	N ≤ 5
max. potenza dissipata (portata max.)	max. power dissipation (max range value)	≤ 70W
temperatura di funzionamento	operating temperature	-25 +50 °C
temperatura di magazzino	storage temperature	-40 +80 °C
costruzione a norme	manufactured according to	IEC/EN 61869-1 IEC/EN 61869-2

TIPO - Type

DIMENSIONI - Dimension

Rapporto Ratio	Cl. 0,5	Cl. 1	Codice - Code
	VA	VA	
1000/5A	25	50	TAT1651K0X05
1200/5A	30	60	TAT1651K2X05
1500/5A	35	70	TAT1651K5X05
2000/5A	40	80	TAT1652K0X05
2500/5A	50	100	TAT1652K5X05
3000/5A	70	120	TAT1653K0X05
4000/5A	80	150	TAT1654K0X05
5000/5A	100	180	TAT1655K0X05
6000/5A	100	180	TAT1656K0X05
8000/5A	100	180	TAT1658K0X05



A RICHIESTA: versione con morsetti frontali.

ON REQUEST: secondary terminals on front.



Siglatura morsetti primario e secondario
Primary and secondary connections marking

Sono disponibili i trasformatori con secondario 1A e pari prestazioni, i codici di ordinazione sono come in tabella ma con ultima cifra 1
Transformer secondary 1A same burdens, ordering codes are as shown in table but the last figure is 1
Esempio / Example
TA.....05 (secondario/secondary 5A) TA.....01 (secondario/secondary 1A)

NOTE - Note

ACCESSORI IN DOTAZIONE

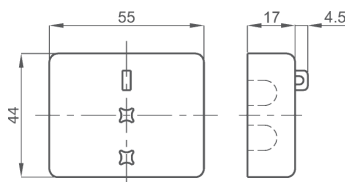
- sistema fissaggio barre incorporato
- serrafilo con faston 6,3x0,8mm per secondario e corto circuito

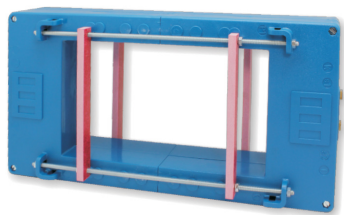
SUPPLIED ACCESSORY

- built-in busbar fixing system
- clamping terminals with faston 6,3x0,8mm for secondary and short-circuit

OPZIONI - OPTION

- Coprimorsetti cod. 9SBMCTA50
- Coprimorsetti sigillabile cod. 9SBMCTA50S
- Terminal cover cod. 9SBMCTA50
- Sealable terminal cover cod. 9SBMCTA50S





EAC



Kz - Kazakhstan

INPUT: 1000A...
10000A

5A

OUTPUT: 1A

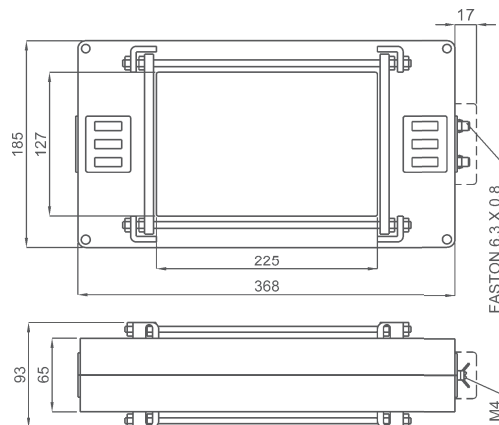
DATI TECNICI - Technical data

custodia in materiale termoplastico autoestinguente	<i>self extinguishing thermoplastic material</i>	UL94-V0
frequenza funzionamento	<i>operating frequency</i>	50÷60 Hz
tensione di riferimento per l'isolamento	<i>insulation reference voltage</i>	0,72 kV
tensione di prova	<i>test voltage</i>	3 kV x 1'50 Hz
isolamento	<i>insulation</i>	classe E
grado di protezione	<i>protection degree</i>	IP 00
grado di protezione con coprimorsetti	<i>protection degree with terminal covers</i>	IP 20
sovracorrente permanente	<i>continuous overcurrent</i>	1,2 In
corrente termica di breve durata nominale (I th)	<i>rated short-time thermal current (I th)</i>	80 In
corrente dinamica nominale (I dyn)	<i>rated dynamic current (I dyn)</i>	2,5 x I th
fattore di sicurezza	<i>safety factor</i>	N ≤ 5
max. potenza dissipata (portata max.)	<i>max. power dissipation (max range value)</i>	≤ 95W
temperatura di funzionamento	<i>operating temperature</i>	-25 +50 °C
temperatura di magazzino	<i>storage temperature</i>	-40 +80 °C
costruzione a norme	<i>manufactured according to</i>	IEC/EN 61869-1 IEC/EN 61869-2

TIPO - Type

DIMENSIONI - Dimension

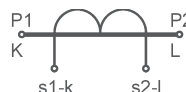
Rapporto Ratio	Cl. 0,5	Cl. 1	Codice - Code
	VA	VA	
1000/5A	25	50	TAT2251K0X05
1200/5A	30	60	TAT2251K2X05
1500/5A	35	70	TAT2251K5X05
2000/5A	40	80	TAT2252K0X05
2500/5A	50	100	TAT2252K5X05
3000/5A	70	120	TAT2253K0X05
4000/5A	80	150	TAT2254K0X05
5000/5A	100	180	TAT2255K0X05
6000/5A	100	180	TAT2256K0X05
8000/5A	100	180	TAT2258K0X05
10000/5A	100	180	TAT22510kX05



kg 2,3 ...3,5

A RICHIESTA:
versione con morsetti frontali.

ON REQUEST:
secondary terminals on front.



Segnatura morsetti primario e secondario
Primary and secondary connections marking

Sono disponibili i trasformatori con secondario 1A e pari prestazioni, i codici di ordinazione sono come in tabella ma con ultima cifra 1

Transformer secondary 1A same burdens, ordering codes are as shown in table but the last figure is 1

Esempio / Example

TA.....05 (secondario/secondary 5A) TA.....01 (secondario/secondary 1A)

NOTE - Note

ACCESSORI IN DOTAZIONE

- sistema fissaggio barre incorporato
- serrafilo con faston 6,3x0,8mm per secondario e corto circuito

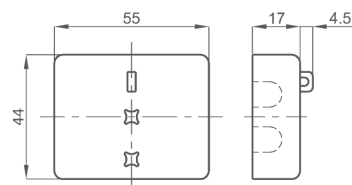
SUPPLIED ACCESSORY

- built-in busbar fixing system
- clamping terminals with faston 6,3x0,8mm for secondary and short-circuit

OPZIONI - OPTION

Coprimorsetti cod. **9SBMCTA50**
Coprimorsetti sigillabile cod. **9SBMCTA50S**

Terminal cover cod. **9SBMCTA50**
Sealable terminal cover cod. **9SBMCTA50S**





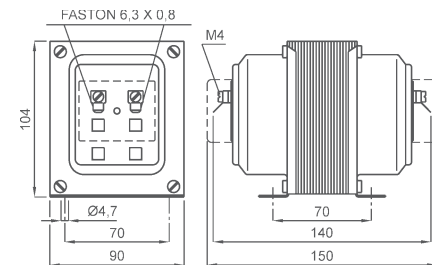
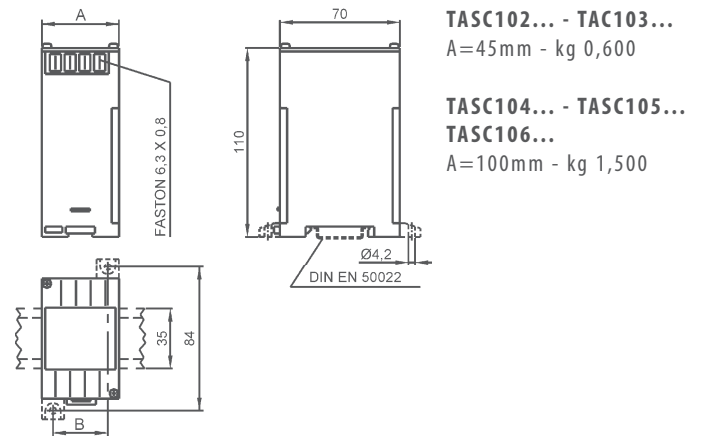
DATI TECNICI - Technical data

frequenza funzionamento	operating frequency	50÷60 Hz
autoconsumo minimo	min. rated burden	2VA a ingresso/each input
tensione di riferimento per l'isolamento	insulation reference voltage	0,72 kV
tensione di prova	test voltage	3 kV x 1'50 Hz
isolamento	insulation	classe E
grado di protezione	protection degree	IP 30
sovracorrente permanente	continuous overcurrent	1,2 In
corrente termica di breve durata nominale (I th)	rated short-time thermal current (I th)	60 In
corrente dinamica nominale (I dyn)	rated dynamic current (I dyn)	2,5 x I th
fattore di sicurezza	safety factor	N ≤ 5 - TASC10... N ≤ 10 - TAS020... N ≤ 10 - TAS040...
temperatura di funzionamento	operating temperature	-25 +50 °C
temperatura di magazzino	storage temperature	-40 +80 °C
costruzione a norme	manufactured according to	IEC/EN 61869-1 IEC/EN 61869-2

TIPO - Type

DIMENSIONI - Dimension

Tipo Type	Rapporto Ratio	Cl. 0,5	Cl. 1	5P10	Codice - Code
		VA	VA	VA	
TASC10	5+5/5A	10	20	/	TASC102X5X05
	5+5+5/5A	10	20	/	TASC103X5X05
	5+5+5+5/5A	10	20	/	TASC104X5X05
	5+5+5+5+5/5A	10	20	/	TASC105X5X05
	5+5+5+5+5+5/5A	10	20	/	TASC106X5X05
TAS020	5+5/5A	20	40	10	TAS0202X5X05
	5+5+5/5A	20	40	10	TAS0203X5X05
	5+5+5+5/5A	20	40	10	TAS0204X5X05
TAS040	5+5/5A	40	80	15	TAS0402X5X05
	5+5+5/5A	40	80	15	TAS0403X5X05
	5+5+5+5/5A	40	80	15	TAS0404X5X05



TAS020... - TAS040...
kg 2,800 - 3,400

Sono disponibili i trasformatori con secondario 1A e pari prestazioni, i codici di ordinazione sono come in tabella ma con ultima cifra 1

Transformer secondary 1A same burdens, ordering codes are as shown in table but the last figure is 1

Esempio / Example

TA.....05 (secondario/secondary 5A) TA.....01 (secondario/secondary 1A)

A RICHIESTA:

ingressi derivanti da TA con rapporti di trasformazione diversi tra loro (da comunicare).

ON REQUEST:

T.A. COMPLETAMENTE PERSONALIZZABILI
Fully customizable CTs



EAC  UKRMETR TEST STANDARD
Kz - Kazakhstan

FRER può realizzare TA con caratteristiche dimensionali ed elettriche completamente personalizzabili, anche con secondari multipli, per misura, per protezione e in esecuzione combinata. Sono utilizzabili in tutti i casi in cui devono essere rispettate caratteristiche elettriche e dimensionali che non rientrano nei casi previsti dalle normali gamme di produzione. A seguito di una valutazione di fattibilità con la scelta del modello più idoneo da parte dello staff tecnico FRER, verrà realizzata una scheda personalizzata con l'indicazione del codice e delle caratteristiche tecniche.

FRER può realizzare TA con caratteristiche dimensionali ed elettriche completamente personalizzabili, anche con secondari multipli, per misura, per protezione e in esecuzione combinata. Sono utilizzabili in tutti i casi in cui devono essere rispettate caratteristiche elettriche e dimensionali che non rientrano nei casi previsti dalle normali gamme di produzione. A seguito di una valutazione di fattibilità con la scelta del modello più idoneo da parte dello staff tecnico FRER, verrà realizzata una scheda personalizzata con l'indicazione del codice e delle caratteristiche tecniche.

TIPO - Type

CLASSI REALIZZABILI - CLASSI REALIZZABILI	
MISURA - MEASURE	0,5% - 1%
PRECISIONE - HIGH ACCURACY CLASS	0,5S - 0,2% - 0,2S
PROTEZIONE - PROTECTION	5P... - 10P... - Px

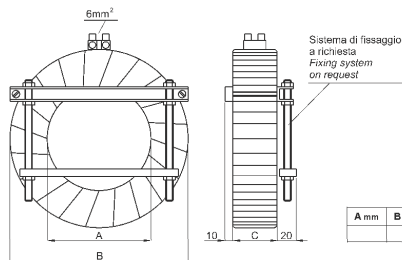
Tipo - Type	Codice - Code
Nastrato finestra rotonda	TA0...
Nastrato finestra rettangolare	TAN...
Resinato finestra rotonda	TAM...
Resinato finestra rettangolare	TAR...
In custodia metallica	TTS...

FRER SRL - VIALE EUROPA, 12 - 20093 COLOGNO MONZESE (MI) ITALY
 TEL (+39) 02 27 30 28 28 FAX (+39) 02 25 39 15 18 frersale@frer.it frerexport@frer.it www.frer.it



SCHEDA TECNICA / DATA SHEET
 Trasformatore amperometrico nastrato per uso interno
 Tape insulated C.T. for internal installation

DATA/DATE



Cod. TA0

A mm	B mm	C mm	Peso / Weight kg

Corrente primaria/secondaria nominale
 Classe di precisione o protezione
 Prestazione nominale
 F.e.m. nominale nel punto di ginocchio
 Resistenza avvolgimento secondario
 Errore di rapporto spire (Classe Px)
 Frequenza di funzionamento
 Tensione di riferimento per l'isolamento
 Tensione di prova
 Corrente termica di breve durata nomin.
 Corrente dinamica nominale
 Temperatura di funzionamento
 Temperatura di magazzino

Rated primary/secondary current
 Accuracy class or protection
 Rated burden
 Rated knee point e.m.f.
 Secondary winding resistance
 Turns ratio error (Px class)
 Operating frequency
 Insulation reference voltage
 Test voltage
 Rated short-time thermal current
 Rated dynamic current
 Operating temperature
 Storage temperature

OPZIONI a richiesta (con sovrapprezzo)
 Sistema di fissaggio
 Impregnazione con resina

OPTIONAL on request (with extraprice)
 Fixing system
 Resin impregnation

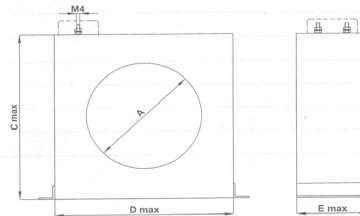
FRER SRL - VIALE EUROPA, 12 - 20093 COLOGNO MONZESE (MI) ITALY
 TEL (+39) 02 27 30 28 28 FAX (+39) 02 25 39 15 18 frersale@frer.it frerexport@frer.it www.frer.it

FRER SRL - VIALE EUROPA, 12 - 20093 COLOGNO MONZESE (MI) ITALY
 TEL (+39) 02 27 30 28 28 FAX (+39) 02 25 39 15 18 frersale@frer.it frerexport@frer.it www.frer.it



SCHEDA TECNICA / DATA SHEET
 Trasformatore amperometrico nastrato per uso interno
 Resin C.T. for internal installation

DATA/DATE



Cod. TAM

A mm	C mm	D mm	E mm	Peso / Weight kg

Corrente primaria/secondaria nominale
 Classe di precisione o protezione
 Prestazione nominale
 F.e.m. nominale nel punto di ginocchio
 Resistenza avvolgimento secondario
 Errore di rapporto spire (Classe Px)
 Frequenza di funzionamento
 Tensione di riferimento per l'isolamento
 Tensione di prova
 Corrente termica di breve durata nomin.
 Corrente dinamica nominale
 Temperatura di funzionamento
 Temperatura di magazzino

Rated primary/secondary current
 Accuracy class or protection
 Rated burden
 Rated knee point e.m.f.
 Secondary winding resistance
 Turns ratio error (Px class)
 Operating frequency
 Insulation reference voltage
 Test voltage
 Rated short-time thermal current
 Rated dynamic current
 Operating temperature
 Storage temperature

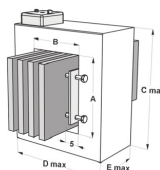
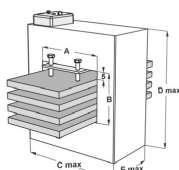
OPZIONI a richiesta (with extraprice)
 Posizione dei morsetti, specificare se diversa
 Secondari a fili uscenti lung. 2 mt
 Tensione Isol. 1,2kV - Test Voltage 6kV
 RAPPORTO DI PROVA
 TEST REPORT
 CURVA DI MAGNETIZZAZIONE
 MAGNETIZATION CURVE

OFl_TAM.doc

FRER SRL - VIALE EUROPA, 12 - 20093 COLOGNO MONZESE (MI) ITALY
 TEL (+39) 02 27 30 28 28 FAX (+39) 02 25 39 15 18 frersale@frer.it frerexport@frer.it www.frer.it

VERSIONE CON PASS BARRA ORIZZONTALE
 HORIZONTAL BUS BAR PASSING VERSION

VERSIONE CON PASS BARRA VERTICALE
 VERTICAL BUS BAR PASSING VERSION



Cod. TAR

Cod. TAR

A mm	B mm	C mm	D mm	E mm	Peso / Weight kg

Corrente primaria/secondaria nominale
 Classe di precisione o protezione
 Prestazione nominale
 F.e.m. nominale nel punto di ginocchio
 Resistenza avvolgimento secondario
 Errore di rapporto spire (Classe Px)
 Frequenza di funzionamento
 Tensione di riferimento per l'isolamento
 Tensione di prova
 Corrente termica di breve durata nomin.
 Corrente dinamica nominale
 Temperatura di funzionamento
 Temperatura di magazzino
 Coprimorsello sigillabile
 Sistema di fissaggio
 CERTIFICATO DI CONFORMITA'

Rated primary/secondary current
 Accuracy class or protection
 Rated burden
 Rated knee point e.m.f.
 Secondary winding resistance
 Turns ratio error (Px class)
 Operating frequency
 Insulation reference voltage
 Test voltage
 Rated short-time thermal current
 Rated dynamic current
 Operating temperature
 Storage temperature
 Sealable terminals cover
 Fixing system
 CONFORMITY CERTIFICATE

OPZIONI a richiesta (con sovrapprezzo)
 Posizione morsetti, specificare se diversa
 Secondari a fili uscenti lung. 2 mt
 Tensione Isol. 1,2kV - Tensione di prova 6kV
 RAPPORTO DI PROVA
 CURVA DI MAGNETIZZAZIONE

OPTIONAL on request (with extraprice)
 Terminals position to be specified if different
 Secondary with cable ends (2 mt length)
 Insulation voltage 1,2kV - Test Voltage 6kV
 TEST REPORT
 MAGNETIZATION CURVE

OFl_TAR.doc

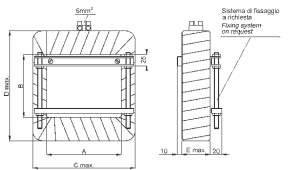
FRER SRL - VIALE EUROPA, 12 - 20093 COLOGNO MONZESE (MI) ITALY
 TEL (+39) 02 27 30 28 28 FAX (+39) 02 25 39 15 18 frersale@frer.it

FRER SRL - VIALE EUROPA, 12 - 20093 COLOGNO MONZESE (MI) ITALY
 TEL (+39) 02 27 30 28 28 FAX (+39) 02 25 39 15 18 frersale@frer.it frerexport@frer.it www.frer.it

SCHEDA TECNICA / DATA SHEET
 Trasformatore amperometrico nastrato per uso interno
 Tape insulated C.T. for internal installation

DATA/DATE

VERSIONE CON PASS BARRA ORIZZONTALE
 HORIZONTAL BUS BAR PASSING VERSION



Cod. TAN

A mm	B mm	C mm	D mm	E mm	Peso / Weight kg

Corrente primaria/secondaria nominale
 Classe di precisione o protezione
 Prestazione nominale
 F.e.m. nominale nel punto di ginocchio
 Resistenza avvolgimento secondario
 Errore di rapporto spire (Classe Px)
 Frequenza di funzionamento
 Tensione di riferimento per l'isolamento
 Tensione di prova
 Corrente termica di breve durata nomin.
 Corrente dinamica nominale
 Temperatura di funzionamento
 Temperatura di magazzino

Rated primary/secondary current
 Accuracy class or protection
 Rated burden
 Rated knee point e.m.f.
 Secondary winding resistance
 Turns ratio error (Px class)
 Operating frequency
 Insulation reference voltage
 Test voltage
 Rated short-time thermal current
 Rated dynamic current
 Operating temperature
 Storage temperature

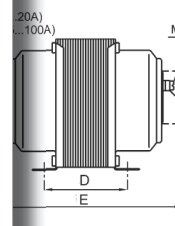
OPZIONI a richiesta (con sovrapprezzo)
 Sistema di fissaggio
 Impregnazione con resina

OPTIONAL on request (with extraprice)
 Fixing system
 Resin impregnation

OFl_TAN.doc

SHEET

DATA/DATE



OFl_TAR.doc

Code	A mm	B mm	C mm	D mm	E mm	Peso / Weight
TTS010	104	90	70	70	150	2,9 Kg
TTS020	104	50	70	85	166	4,1 Kg
TTS050	125	135	80	96	187	6,0 Kg
TTS100	155	130	102	100	205	8,0 Kg

Cod. TTS

Corrente primaria/secondaria nominale
 Classe di precisione o protezione
 Prestazione nominale
 F.e.m. nominale nel punto di ginocchio
 Resistenza avvolgimento secondario
 Errore di rapporto spire (Classe Px)
 Frequenza di funzionamento
 Tensione di riferimento per l'isolamento
 Tensione di prova
 Corrente termica di breve durata nomin.
 Corrente dinamica nominale
 Temperatura di funzionamento
 Temperatura di magazzino

Rated primary/secondary current
 Accuracy class or protection
 Rated burden
 Rated knee point e.m.f.
 Secondary winding resistance
 Turns ratio error (Px class)
 Operating frequency
 Insulation reference voltage
 Test voltage
 Rated short-time thermal current
 Rated dynamic current
 Operating temperature
 Storage temperature

OPZIONI a richiesta (con sovrapprezzo)
 Coprimorselli

OPTIONAL on request (with extraprice)
 Terminals cover

OFl_TTS.doc



EAC



UKRMETR TEST STANDARD

Kz - Kazakhstan

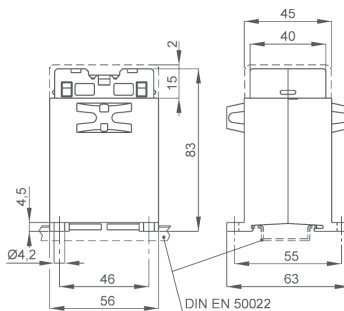
DATI TECNICI - Technical data

custodia in materiale termoplastico autoestinguente	self extinguishing thermoplastic material	UL94-V0
frequenza funzionamento	operating frequency	50 ÷ 60 Hz
tensione di riferimento per l'isolamento	insulation reference voltage	0,72 kV
tensione di prova	test voltage	3 kV x 1' 50 Hz
isolamento	insulation	classe E
corrente secondaria	secondary current	1 A
prestazioni	burdens	2 VA
classe di precisione	accuracy class	3%
grado di protezione	protection degree	IP 20
corrente termica di breve durata nominale (I th)	rated short-time thermal current (I th)	80 In
corrente dinamica nominale (I dyn)	rated dynamic current (I dyn)	2,5 x I th
fattore di sicurezza	safety factor	N ≤ 5
temperatura di funzionamento	operating temperature	-25 +50 °C
temperatura di magazzino	storage temperature	-40 +80 °C
costruzione a norme	manufactured according to	IEC/EN 61869-1 IEC/EN 61869-2
terminali secondari integrati	integrated secondary terminals	6mm ²

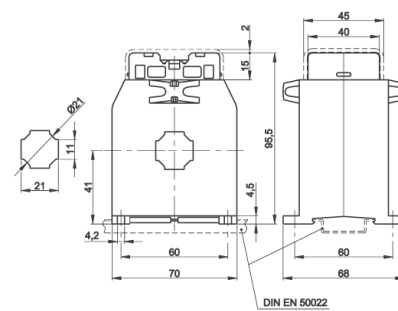
TIPO - Type

DIMENSIONI - Dimension

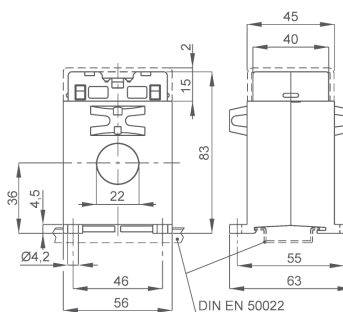
Corrente primaria Primary current	Avviamento Starting	Saturazione Saturation	Codice - Code
1 ÷ 25A da precisare to be specified	Normale - Normal	3,5 ÷ 4,5 In	TAC005XXXD01
	Pesante - Heavy	1,3 ÷ 2,5 In	TAC005XXXF01
30 ÷ 80A da precisare to be specified	Normale - Normal	3,5 ÷ 4,5 In	TAC021XXXD01
	Pesante - Heavy	1,3 ÷ 2,5 In	TAC022XXXF01
100 ÷ 150A da precisare to be specified	Normale - Normal	3,5 ÷ 4,5 In	TAC022XXXD01
	Pesante - Heavy	1,3 ÷ 2,5 In	TAC032XXXF01
150 ÷ 500A da precisare to be specified	Normale - Normal	3,5 ÷ 4,5 In	TAC032XXXD01
	Pesante - Heavy	1,3 ÷ 2,5 In	TAC032XXXF01



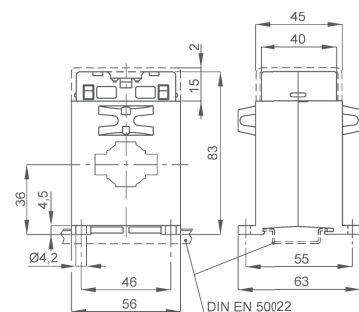
TAC005... kg 0,30 ...0,40



TAC021... kg 0,50 ...0,70

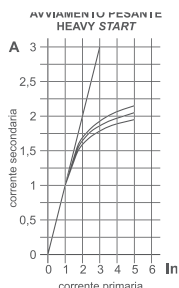
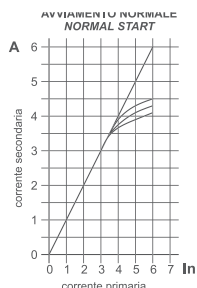


TAC022... kg 0,25 ...0,30



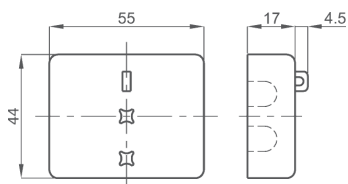
TAC032... kg 0,25 ...0,30

NOTE - Note

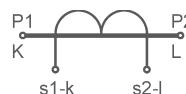


ACCESSORI IN DOTAZIONE
- sistema fissaggio barre

SUPPLIED ACCESSORY
- busbar fixing system



OPZIONE - Coprimorsetti cod. 9SBMCTA
OPTION - Terminals cover cod. 9SBMCTA



Siglatura morsetti primario e secondario
Primary and secondary connections marking



DATI TECNICI - Technical data

custodia in materiale termoplastico autoestinguente	self extinguishing thermoplastic material	UL94-V0
frequenza funzionamento	operating frequency	40 ÷ 400 Hz
tensione di riferimento per l'isolamento	insulation reference voltage	0,72 kV
tensione di prova	test voltage	3 kV x 1'50 Hz (4kV*)
isolamento	insulation	classe E
grado di protezione	protection degree	IP 20
sovracorrente permanente	continuous overcurrent	1,2 In (2 In *)
corrente termica di breve durata nominale (I th)	rated short-time thermal current (I th)	10 In x 1sec. *
temperatura di funzionamento	operating temperature	-25 +50 °C
temperatura di magazzino	storage temperature	-40 +80 °C
costruzione a norme	manufactured according to	IEC/EN 61869-1 IEC/EN 61869-2
terminali secondari integrati	integrated secondary terminals	6mm ² (no *)

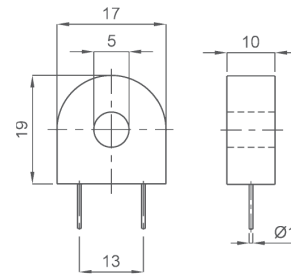
* solo per /only for 9XTMUNITAV037

TIPO - Type

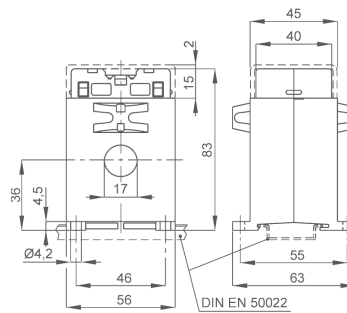
Corrente primaria Primary current	Corrente secondaria Secondary current	Codice - Code
10A	1500 Spire - Turns	9XTMUNITAV037
20 ÷ 100A da precisare to be specified	0,05A (max.100A)	TTS017
60 ÷ 200A da precisare to be specified	0,1A 0,2A 0,4 A	TTS022
40 ÷ 150A da precisare to be specified	0,5A 0,6 A	TTS023
250 ÷ 600A da precisare to be specified	da precisare to be specified	TTS040

DIMENSIONI - Dimension

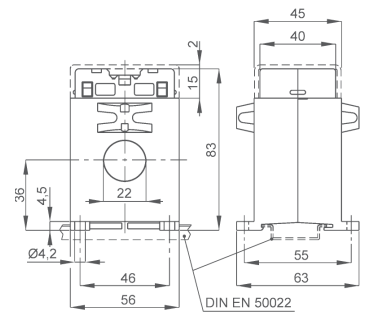
Classe e Prestazioni - Accuracy class and burdens								
Portata Range	TTS017		TTS022		TTS023		TTS040	
	VA	Cl.	VA	Cl.	VA	Cl.	VA	Cl.
20 A	1	3						
25 A	1	3						
30 A	1	3						
40 A	1	1			1	3		
50 A	1.5	1			1	3		
60 A	2.5	1	1	1	1.5	3		
100 A	3	1	1.5	0.5	2	1		
150 A			3.5	0.5	2.5	0.5		
200 A			5	0.5				
250 A							5	0.5
300 A							5	0.2
400 A							6	0.2
500 A							8	0.2
600 A							10	0.2



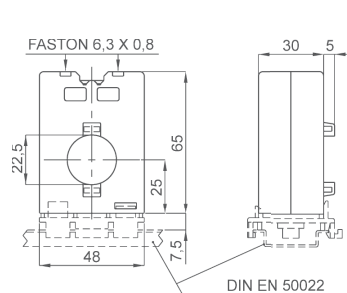
9XTMUNITAV037



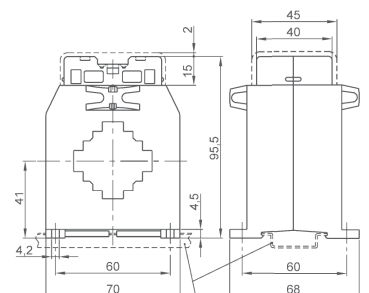
TTS017



TTS022



TTS023



TTS040