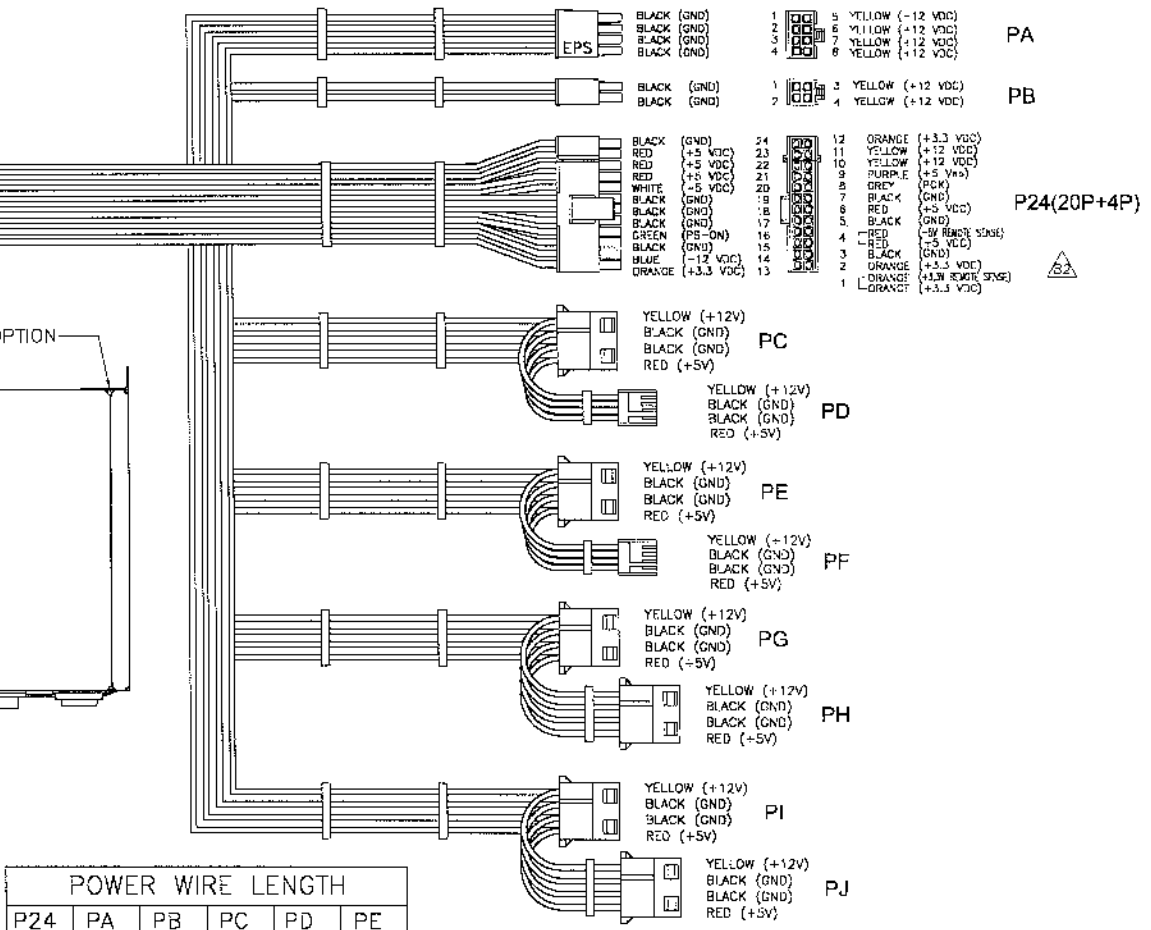
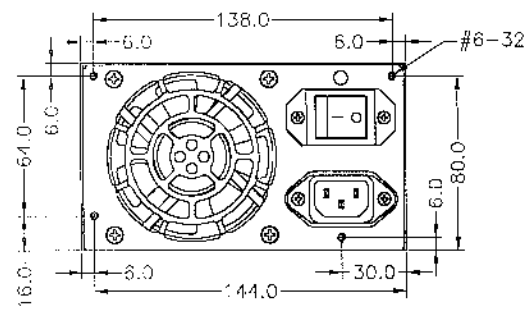
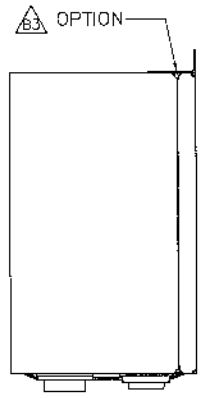
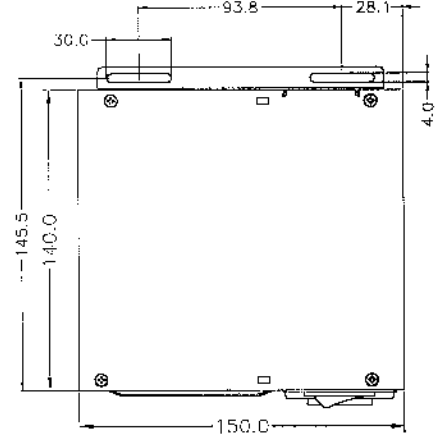
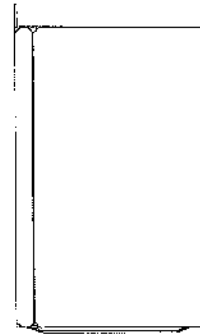
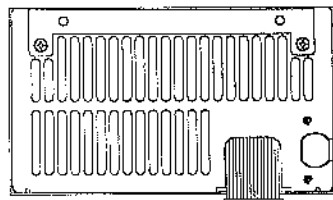




版本 REV.	變更 DESCRIPTION	日期 DATE
B2	變更HOUSING型式	01-26-2008
B3	包材增加一固定架	APR-21-2008

A
B
C
D



POWER WIRE LENGTH					
P24	PA	PB	PC	PD	PE
550	550	550	550	200	550
PF	PG	PH	PI	PJ	
200	550	200	550	200	

TOLERANCES: ±20 UNIT:mm

新巨公司
APR 22 2008
研發部

新巨企業股份有限公司 ZIPPY TECHNOLOGY CORP. POWER DIVISION	
品名: MODEL NO:	HG2-6400P
料號: PART NO:	B001120119
圖號: DRAW NO:	B001120119
單位: UNITS:	mm
日期: DATE:	APR-21-2008
日期: DATE:	APR-21-2008
日期: DATE:	APR-21-2008
規格: SPEC:	A1
編號: SHEET:	OF

容許公差: TOLERANCES:	.XXX ±.025 .XX ±.100 .X ±.250	材料規格: MATERIAL:	
投影法: PROJECTION:	第三角法	核准者: APPROVE BY:	
		審核者: CHECK BY:	
		繪圖者: DRAW BY:	