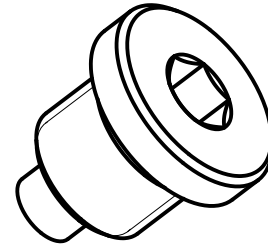
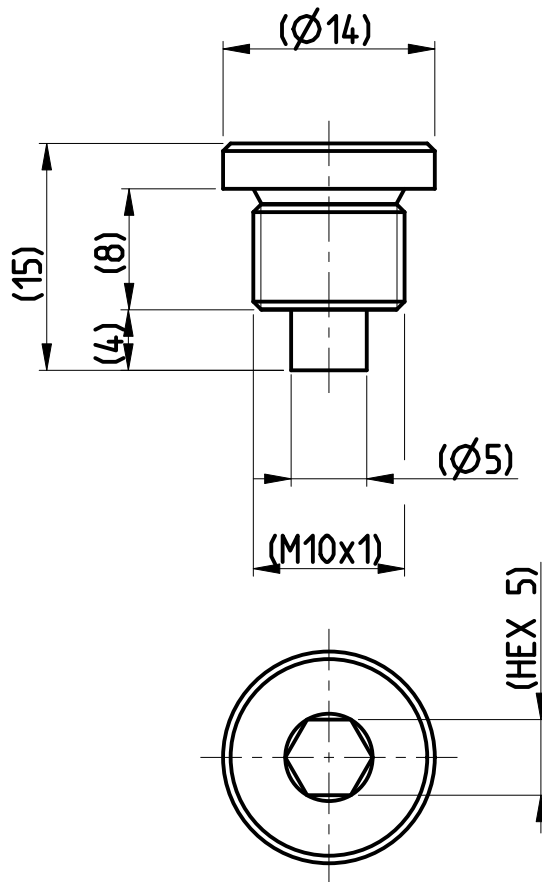


ATTENZIONE MODELLO C.A.D. - ogni modifica deve essere eseguita direttamente sul modello C.A.D. originale
WARNING C.A.D. MODEL - every change must be done directly on the original C.A.D. model



TAPPO MAGNETICO
TIPO: "TCEMOM" CON FILETTO METRICO M10x1
FORNITORE: MINTOR O EQUIVALENTE

MAGNETIC OIL-DRAIN PLUG
TYPE: "TCEMOM" M10x1 (METRIC THREAD)
SUPPLIER: MINTOR OR EQUIVALENT

MATERIALE / MATERIAL				TOLLERANZE GENERALI GENERAL TOLERANCES			
				ISO 2768-			
TRATTAMENTO / TREATMENT		PROTEZIONE / PROTECTION		SMUSSI NON QUOTATI NOT DIMENSIONED CHAMFER			
				0.3x45°			
				RAGGI NON QUOTATI NOT DIMENSIONED RADIUS			
				0.3			
N° REV. REV.NUM.	NUMERO ORDINE DI MODIFICA CHANGE ORDER NUMBER		DESCRIZIONE REVISIONE REVISION DESCRIPTION			DATA REVISIONE REVISION DATE	
0			PRIMA EMISSIONE FIRST ISSUE			11-06-2014	
DISEGNATO DA PREPARED BY	CONTROLLATO DA CHECKED BY	APPROVATO DA APPROVED BY	TAPPO MAGNETICO HITFACT 2 - 120 mm MAGNETIC OIL-DRAIN PLUG HITFACT 2 - 120 mm			PESO (kg) WEIGHT (kg)	
E.QUARTIERI	P.ARRIGHI	A.CHIAPPINI				0.01	
STATO DEL DOCUMENTO DOCUMENT STATUS						FORMATO DIS. DWG. SIZE	
RILASCIATO ISSUED			A4				
			SCALA SCALE				
			2:1				
OTO Melara A Finmeccanica Company		CL.MERC.G. G.COMM.CL.	LIV. CRIT. CRIT. LEV.	CAGE CODE	NUMERO DISEGNO / DRAWING NUMBER	REVISIONE REVISION	FOGLIO/FOGLI SHEET/SHEETS
		V	3	A0199	1910-27-241	0	1/1

Documento non pubblicato. Copyright OTO MELARA S.p.A. Tutti i diritti riservati.

Unpublished document. Copyright OTO MELARA S.p.A. All rights reserved.