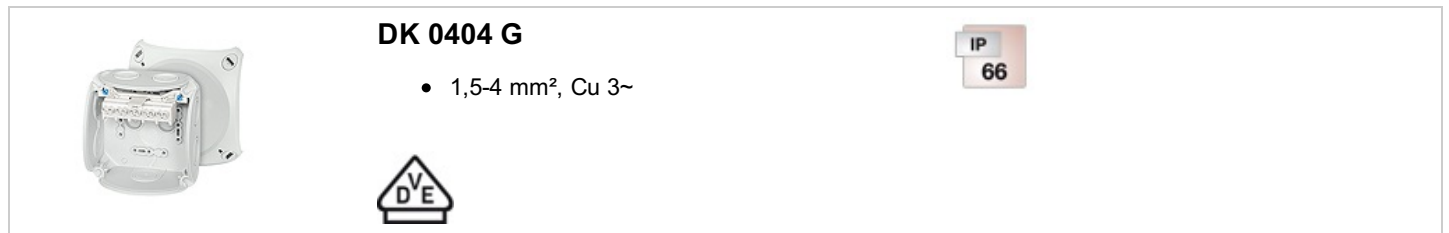


con o senza morsetti

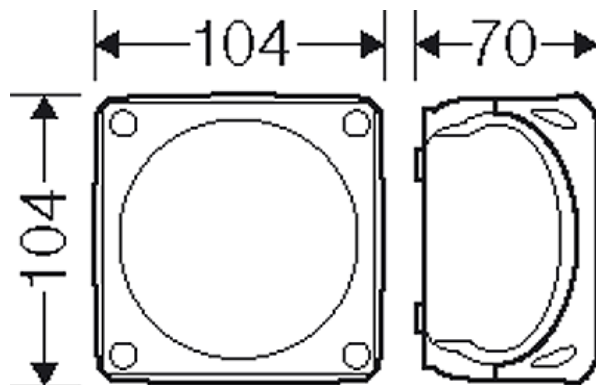


- Due morsetti per polo
- 5 poli, per ogni polo 8 x 1,5 mm² r / f, 6 x 2,5 mm² r / f, 4 x 4 mm² r / f, 2 x 6 mm² r / f
- con membrane elastiche rimovibili per ingresso cavi, range di tenuta Ø 9,0-17,0 mm
- con un ingresso cavi sul fondo, range di tenuta Ø 6,0-15,0 mm
- Coperchio predisposto per la piombatura
- Laccio di supporto e staffe per installazione a parete fornite in dotazione
- Colore: grigio, RAL 7035
- {Zum Verschließen geöffneter Membranen Einsteck-Kabelstutzen Typ EDK nutzen. Schutzart = IP 66.}

Tensione di isolamento	U _i = 690 V a.c./d.c.
Portata:	32 A
Materiale	PP (polipropilene)
classe di protezione	IP 66
Larghezza:	104 mm
Altezza:	104 mm
Profondità:	70 mm
Peso:	0,158 kg
Coppia di serraggio delle viti dei morsetti secondo la norma	0,7 Nm IEC 60670-22

Disegni

Disegno con quote



con o senza morsetti



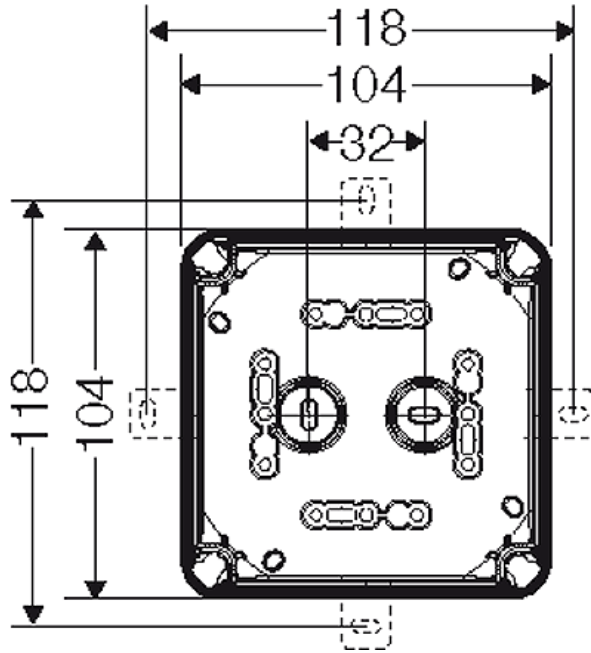
DK 0404 G

- 1,5-4 mm², Cu 3~

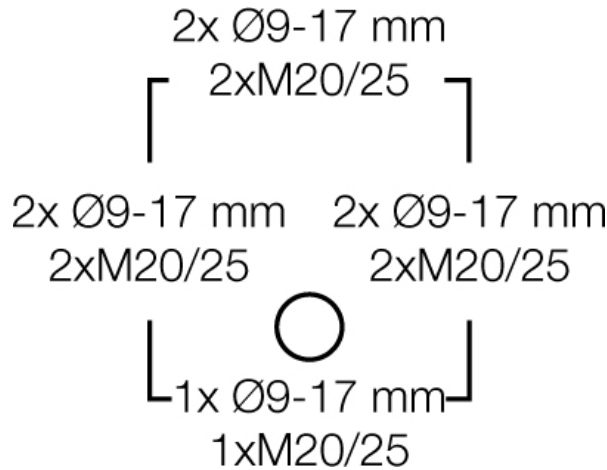
IP
66



Misure dettagliate



pareti delle scatole



Condizioni di lavoro ed ambientali

Campo di impiego	Adatto per ambienti interni e per l'installazione protetta all'aperto
Temperatura ambiente	Valore medio oltre 24 ore + 35 °C Valore massimo + 40 °C Valore minimo - 25 °C
Umidità relativa dell'aria	50% a 40° C a breve termine 100% a 25° C
Protezione antincendio contro difetti interni	Qualità richieste per apparecchi elettrici in base alle normative aziendali ed alla legge Requisiti minimi - Prova del filo incandescente secondo IEC 60695-2-11: - 650° C per le scatole ed i conduttori in entrata - 850° C per le parti conduttrici

con o senza morsetti

	<p>DK 0404 G</p> <ul style="list-style-type: none"> • 1,5-4 mm², Cu 3~ 	
		

Resistenza alla fiamma	Prova del filo incandescente secondo IEC 60695-2-11: 750 °C UL soggetto 94: V-2 difficilmente infiammabile autoestinguente
Livello di protezione contro la sollecitazione meccanica	IK07 (2 Joule)
Tossicità	prive di alogene senza silicone „Prive di alogeni“ in riferimento alla verifica su cavi e correnti isolate – corrosività di gas incendiari - secondo IEC 60754-2
Nota	Per le proprietà del materiale consultare i dati tecnici