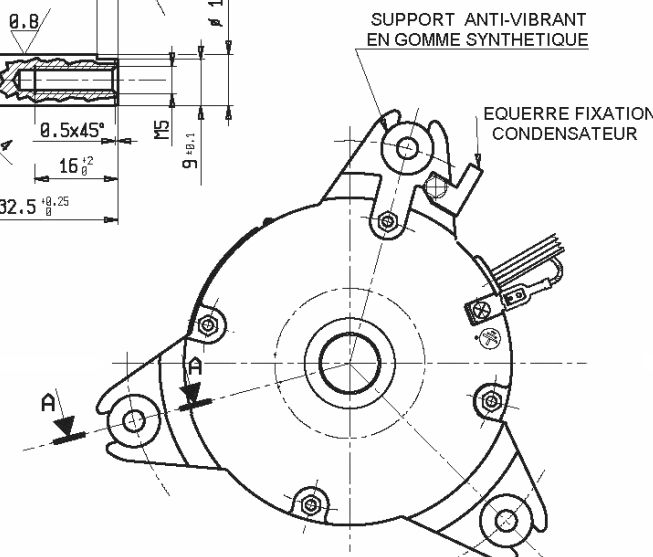
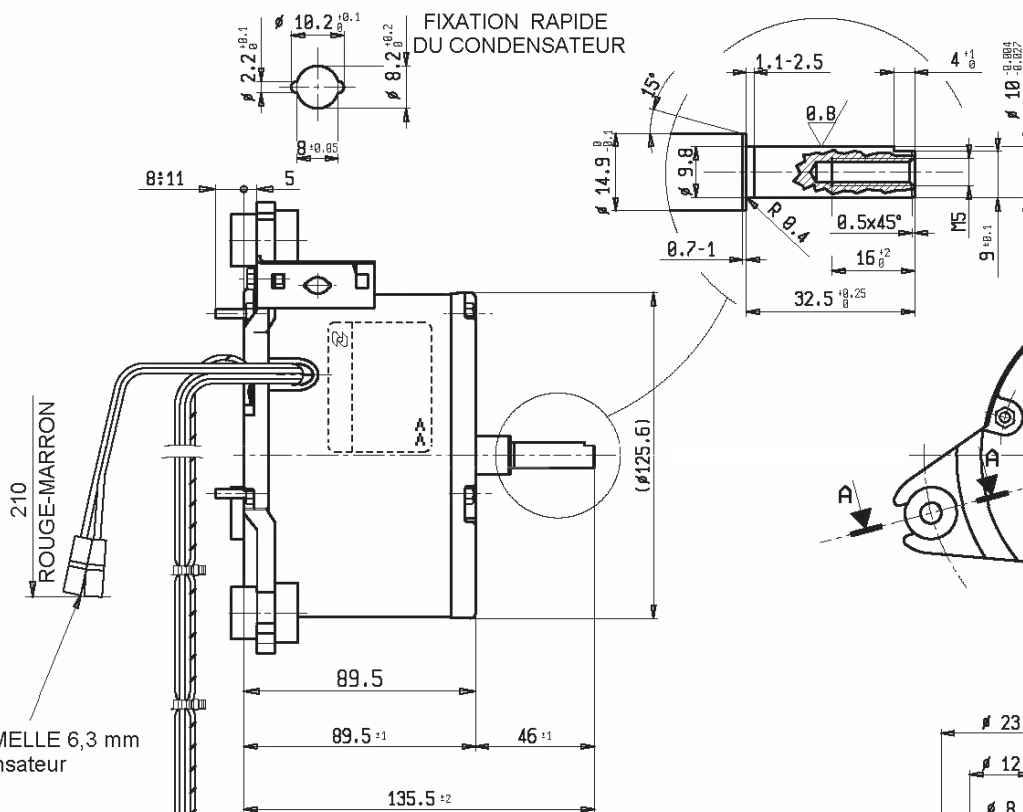
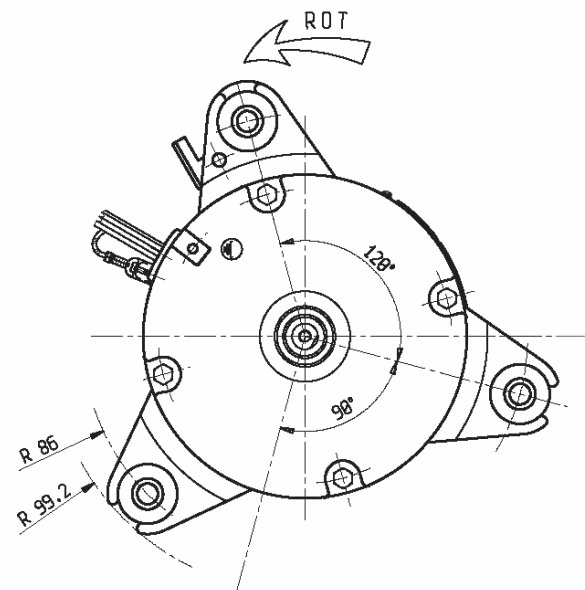
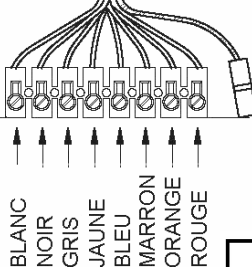
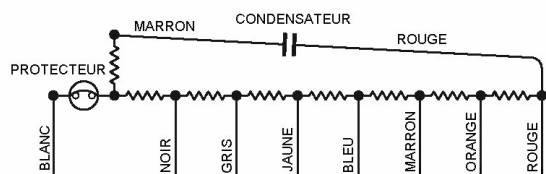


# MOTEUR POUR CASSETTE

7 vitesses

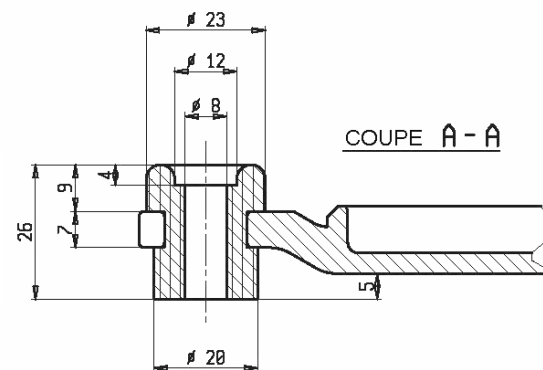


## SCHEMA DE BRANCHEMENT



## 2 FIXATIONS POSSIBLES

- 1 - PAR TRIPODE
- 2 - PAR 4 TIRANTS ARRIERE



MODELE	W	AMP	Tr/mn	Hz	VOLT	CONDENSATEUR	ISOLATION
K48410 M01952	58	0,6	1190	60 / 50	230	1,5 - 2 - 2,5 µF 450 VL	B

Moteurs monophasés à capacité permanente, fabriqués conformément aux normes et directives 73/23/CEE \* EN 60034-1 \* EN 60034-5 \* EN 60335-1 \* 89/336/CEE  
 Composants devant être incorporés dans une machine comme défini par la Directive N° 98/37/CEE  
 et d'autres éventuelles Directives spécifiques applicables.