

SERIE
BREZZA



M A N U A L E T E C N I C O

NEW
CASSETTA
AD ACQUA



INDICE

1-INTRODUZIONE	4
2-LIMITI DI IMPIEGO	4
3-L' EFFETTO COANDA	4
4-CHIAVE DI LETTURA CODICI	6
5-SPECIFICHE TECNICHE.....	6
6-DATI TECNICI (motori AC)	8
6.1-Unità con batteria 3 ranghi.....	8
7-DATI TECNICI (motori EC)	9
7.1-Unità con batteria 3 ranghi.....	9
8-DIMENSIONI E PESI.....	10
9-ACCESSORI	11
9.1-Valvole(V) e vaschetta ausiliaria (ADPB)	12
9.2-Pompa scarico condensa ausiliaria (PSCC-BI).....	13
9.3-Flangia per mandata aria canalizzabile (FLMA)	14
9.4-Flangia per presa aria esterna (FLAE)	14
9.5-Copertura metallica per installazione a vista (MECO).....	15
9.6-Filtro con trattamento Sanitized (FA/SAN)	17
9.7-Filtro alta efficienza (FA/H)	17
9.8-Resistenza elettrica (EH)	17
10-Versione igienica	18
11-Collegamenti elettrici	20
11.1-Schema elettrico cassetta con motore AC	20
11.2-Schema elettrico cassetta con motore EC	21

1-INTRODUZIONE

Le unità della serie BREZZA sono progettate per il condizionamento nel settore residenziale e commerciale, per installazione all'interno, non esposte a ghiaccio o temperature estreme, ambiente non polveroso e non esplosivo. Il costruttore non è responsabile in caso di non corretto utilizzo.

La serie BREZZA viene proposta sia con tradizionali motori AC a tre velocità, che con motori EC a basso consumo. Nella tabella sottostante viene evidenziato il risparmio di energia elettrica che si può ottenere con i motori EC (a parità di punto di lavoro della macchina).

		73			93		
Velocità		min	med	max	min	med	max
Portata aria	mc/h	350	500	710	560	810	940
Potenza motore AC	W	30	36	50	54	72	87
Potenza motore EC	W	3	8	22	5	15	48
Differenza		-90%	-78%	-56%	-91%	-79%	-45%

2-LIMITI DI IMPIEGO

Alimentazione elettrica	220 ÷ 240V / 50Hz
Temperatura acqua ingresso batteria	5 ÷ 70°C
Temperatura ripresa aria	12 ÷ 50°C
Umidità relativa ripresa aria	15 ÷ 70%

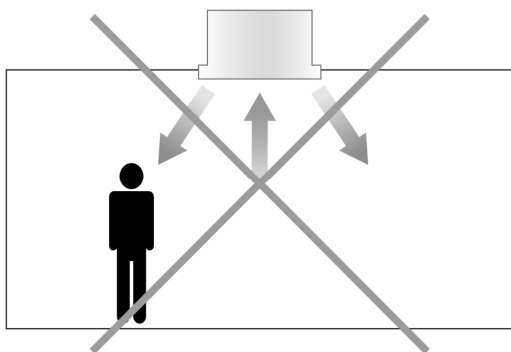
Si consiglia di far lavorare la macchina agli estremi dei suddetti limiti di impiego solo per brevi periodi, perché il funzionamento per lunghi periodi può ridurre la normale durata dei componenti.

3-L' EFFETTO COANDA

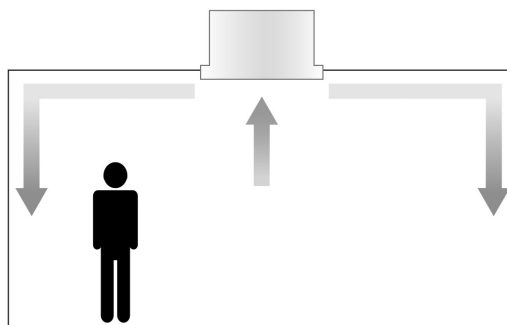
Le unità della serie BREZZA sono studiate per garantire un elevato confort. Infatti, le fastidiose correnti d'aria fredda (da sempre il problema dei fan-coil a cassetta) vengono evitate dalla particolare conformazione del pannello, che immette l'aria in ambiente con effetto COANDA.

L'effetto COANDA è la tendenza di un getto di fluido a seguire il contorno di una superficie vicina. Quindi il flusso d'aria segue il soffitto, per poi ricadere in corrispondenza delle pareti. Essendo la velocità dell'aria a questo punto molto bassa, questa non crea disagi alle persone.

BREZZA

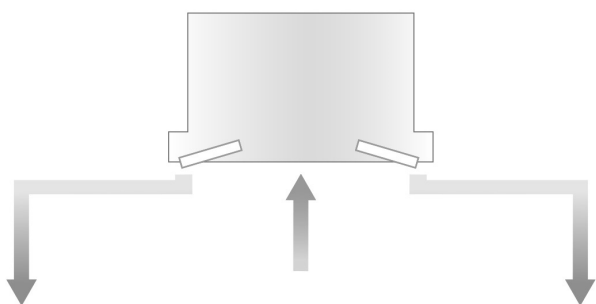


Cassetta tradizionale

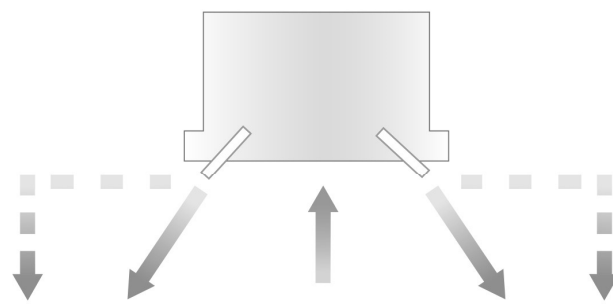


Cassetta con effetto Coanda

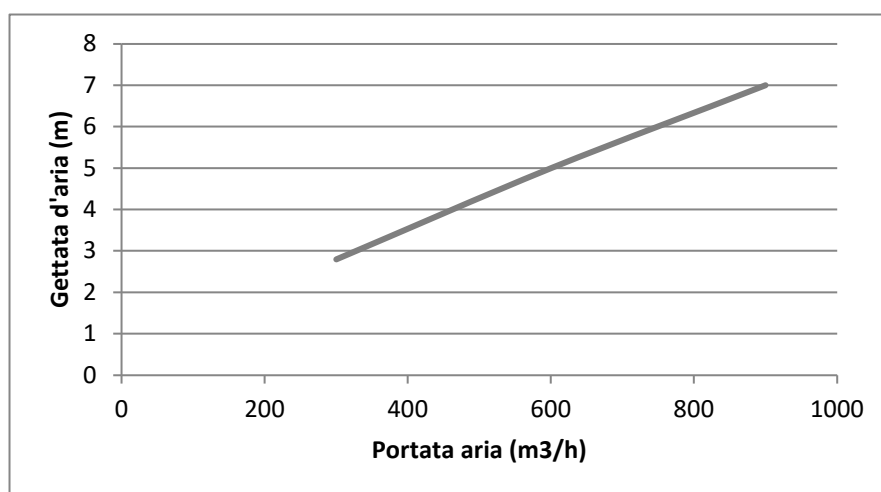
Nel caso in cui l'altezza del soffitto sia superiore ai 3m e quindi ci sia l'esigenza di indirizzare verso il basso il flusso dell'aria, è disponibile come accessorio un pannello con alette regolabili. In questo modo è possibile impostare manualmente, per ciascuna delle quattro mandate, l'orientamento del flusso: orizzontale (con effetto coanda), verticale o in posizione intermedia.



Alette in posizione orizzontale (coanda)



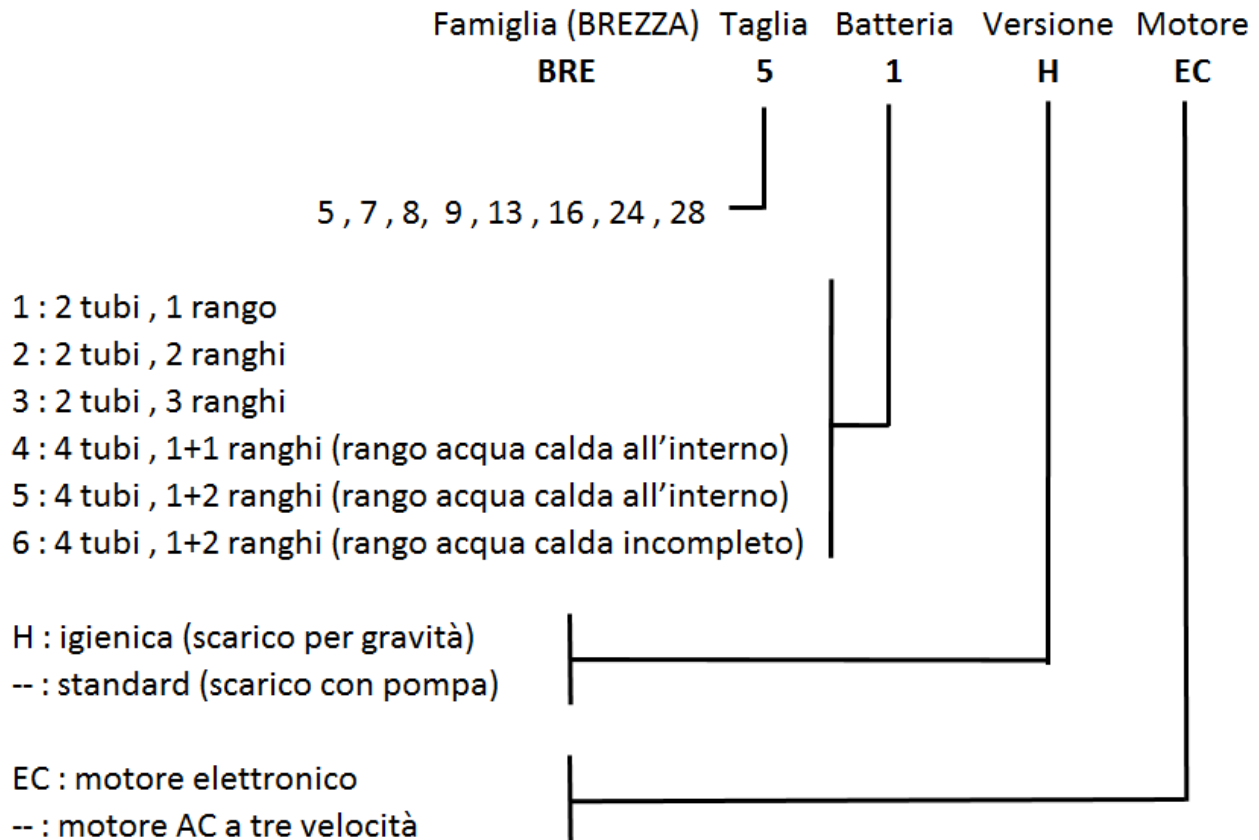
Alette in posizione verticale



ATTENZIONE! La differenza di temperatura tra aria in mandata e aria ambiente può influenzare notevolmente la gettata d'aria.

4-CHIAVE DI LETTURA CODICI

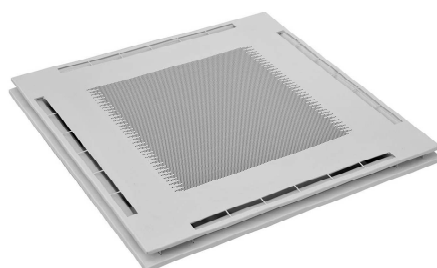
La versione standard è con batteria a 3 ranghi (per versioni a 2 tubi) o a 1 più 2 ranghi (per versioni a 4 tubi), con alette fisse in posizione coanda. Tutte le altre sono versioni opzionali.



5-SPECIFICHE TECNICHE

STRUTTURA: realizzata in lamiera di acciaio zincato spessore 1,00. La robusta struttura impedisce le vibrazioni e include le staffe di fissaggio a controsoffitto.

PANNELLO FRONTALE: realizzato in lamiera verniciata di spessore 0,8mm. La conformazione dei deflettori garantisce un effetto coanda al flusso d'aria in uscita. Come accessorio, è possibile avere i deflettori regolabili per avere affetto coanda o flusso d'aria verticale (o posizioni intermedie). Il gradevole design del pannello si integra perfettamente in qualunque ambiente e tipologia di controsoffitto.



ACCESSIBILITÀ: il filtro può essere rimosso senza l'ausilio di utensili. L'accessibilità ai componenti interni (ventilatore e pompa di scarico condensa) è garantita rimuovendo il pannello frontale. Gli attacchi idraulici, le valvole e il quadro elettrico sono sullo stesso lato e quindi è necessario realizzare una sola botola di ispezione nel controsoffitto.

FILTRO: di classe G1 (EN779), spessore 6mm, in rete di polipropilene.

GRUPPO VENTILANTE: le ventole sono a pale curve indietro, direttamente accoppiate al motore. La ventola è realizzata in materiale plastico rinforzato (nylon PA6-25GF). Il motore e le ventole vengono bilanciate dopo essere state assemblate, per assicurare l'assenza di vibrazioni. Motore montato su cuscinetti a sfera privi di manutenzione.

Il motore AC è a tre velocità, grado di protezione IP44, classe di isolamento "B". Protezione termica incorporata.

Il motore EC è a controllo 0-10V, grado di protezione IP54, classe di isolamento "B", emissioni di interferenze secondo la norma EN 61000-6-3 (ambiente civile), protezione termica del motore e dell'elettronica, protezione per rotore bloccato.

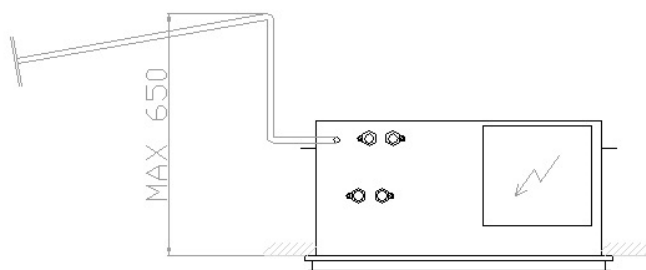
BATTERIA: realizzata con tubo di rame diametro 3/8" e alette in alluminio corrugato ad elevata efficienza, con valvola manuale di sfiato aria nella parte superiore. Pressione nominale PN10.

VASCHETTA RACCOGLI CONDENSA: convogliatore dell'aria realizzato in polistirolo espanso (PPE) con vaschetta raccogli condensa in plastica costampata, che garantisce l'assenza di trafilamenti d'acqua anche dopo lungo utilizzo. La forma della vaschetta agevola il deflusso e garantisce minimi ristagni d'acqua.

ISOLAMENTO: corpo della cassetta isolato con polietilene reticolato espanso spessore 10mm, in classe B-s2d0 BL-s1d0 secondo la norma EN13501-1. Pannello frontale isolato con polietilene spessore 3mm.

QUADRO ELETTRICO: realizzato in lamiera in acciaio zincato e posizionato sullo stesso lato degli attacchi idraulici.

POMPA SCARICO CONDENSA: di tipo centrifugo, dotata di galleggiante a doppio livello (on-off pompa e allarme) e di valvola di ritegno (per evitare il ritorno di cattivi odori dallo scarico e ridurre la rumorosità all'accensione). La massima prevalenza della pompa è 650mm, misurata dal bordo del pannello.



6-DATI TECNICI (motori AC)

In questo capitolo vengono elencate le prestazioni delle unità con batterie principali a 3 ranghi e batterie ausiliarie ad 1 rango.

All'interno del nostro software di selezione sono inoltre disponibili le batterie principali a 1 e 2 ranghi

6.1-Unità con batteria 3 ranghi



		2 TUBI									4 TUBI								
		53			73			83			93			75			95		
Velocità(E)		min	med	max	min	med	max	min	med	max	min	med	max	min	med	max	min	med	max
Portata aria	mc/h	290	380	550	350	500	710	410	560	770	540	790	920	350	500	710	540	790	920
RAFFREDDAMENTO – aria 27°C b.s. , 19°C b.u. - acqua ingresso 7°C , uscita 12°C																			
Resa totale(E)	kW	2,25	2,79	3,71	2,62	3,45	4,47	2,97	3,76	4,74	3,66	4,82	5,36	2,18	2,81	3,56	2,96	3,81	4,19
Resa sensibile(E)	kW	1,58	1,99	2,70	1,86	2,50	3,30	2,12	2,74	3,52	2,66	3,59	4,03	1,60	2,10	2,73	2,23	2,94	3,28
Portata acqua	l/h	387	480	638	450	594	769	510	647	814	629	829	921	375	483	612	509	655	721
Δp acqua(E)	kPa	4,3	6,3	10,3	5,6	9,1	14,3	7,0	10,6	15,9	10,1	16,4	19,7	6,2	9,7	14,6	10,6	16,5	19,5
RISCALDAMENTO – aria 20°C - acqua ingresso 45°C , uscita 40°C																			
Resa(E)	kW	2,17	2,75	3,78	2,56	3,49	4,62	2,94	3,84	4,93	3,72	5,03	5,67	-	-	-	-	-	-
Portata acqua	l/h	375	476	654	443	604	799	509	664	853	644	870	980	-	-	-	-	-	-
Δp acqua(E)	kPa	3,4	5,1	8,9	4,5	7,8	12,7	5,7	9,2	14,2	8,7	14,7	18,2	-	-	-	-	-	-
RISCALDAMENTO – aria 20°C - acqua ingresso 65°C , uscita 55°C																			
Resa(E)	kW	-	-	-	-	-	-	-	-	-	-	-	-	2,83	3,62	4,61	3,82	4,95	5,47
Portata acqua	l/h	-	-	-	-	-	-	-	-	-	-	-	-	243	312	397	328	425	471
Δp acqua(E)	kPa	-	-	-	-	-	-	-	-	-	-	-	-	5,2	8,1	12,3	8,9	14,0	16,7
ASSORBIMENTI ELETTRICI MOTORE																			
Assorbimento(E)	W	25	30	40	30	36	50	41	50	64	54	72	87	30	36	50	54	72	87
Max assorbimento	A	0,18			0,23			0,29			0,40			0,23			0,40		
DATI SONORI																			
Potenza sonora(E)	dB(A)	35	39	48	39	46	55	40	48	57	49	59	62	39	46	55	49	59	62
Pressione sonora(*)	dB(A)	26	30	39	30	37	46	31	39	48	40	50	53	30	37	46	40	50	53

(E)= prestazioni certificate EUROVENT.

(*)= livelli di pressione sonora sono inferiori a quelli di potenza di 9 dB(A) per un ambiente di 100 m3 ed un tempo di riverbero di 0,5 sec.

7-DATI TECNICI (motori EC)

In questo capitolo vengono elencate le prestazioni delle unità con batterie principali a 3 ranghi e batterie ausiliarie ad 1 rango.

All'interno del nostro software di selezione sono inoltre disponibili le batterie principali a 1 e 2 ranghi

7.1-Unità con batteria 3 ranghi

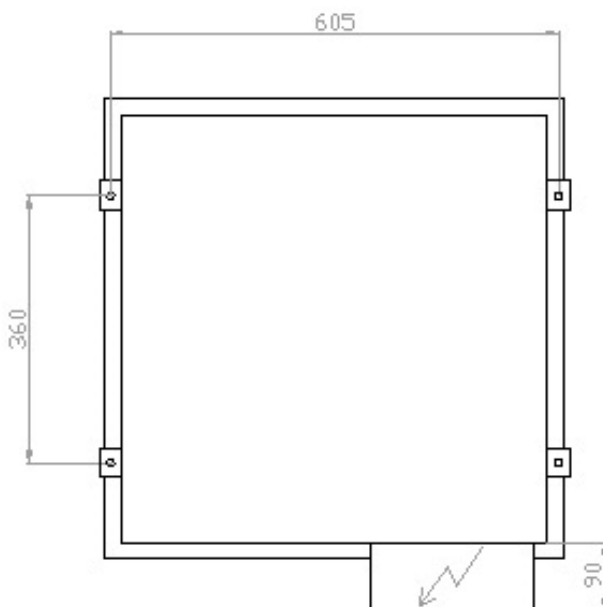
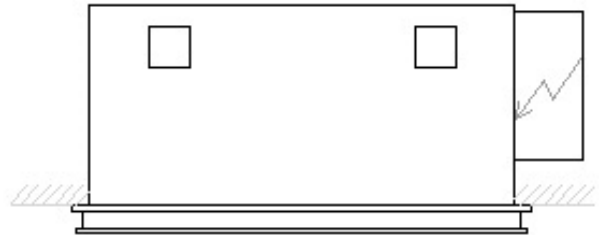
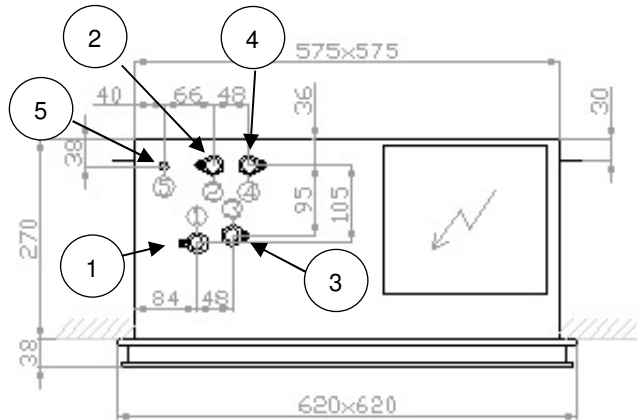


		2 TUBI						4 TUBI					
		73			93			75			95		
Velocità(E)		4,7V	6,6V	9,8V	4,0V	6,4V	8,8V	4,7V	6,6V	9,8V	4,0V	6,4V	8,8V
Portata aria	mc/h	300	450	700	350	600	835	300	450	700	350	600	835
RAFFREDDAMENTO – aria 27°C b.s. , 19°C b.u. - acqua ingresso 7°C , uscita 12°C													
Resa totale (E)	kW	2,25	3,11	4,32	2,55	3,86	4,88	1,90	2,50	3,40	2,10	3,10	3,90
Resa sensibile (E)	kW	1,59	2,23	3,19	1,81	2,82	3,65	1,40	1,90	2,60	1,60	2,30	3,00
Portata acqua	l/h	397	548	761	450	680	862	327	430	585	361	533	671
Δp acqua (E)	kPa	4,5	7,9	14,1	5,6	11,6	17,5	5,1	8,4	14,0	5,4	12,0	17,9
RISCALDAMENTO – aria 20°C - acqua ingresso 45°C , uscita 40°C													
Resa (E)	kW	2,17	3,11	4,46	2,50	3,93	5,12	-	-	-	-	-	-
Portata acqua	l/h	387	552	790	443	697	909	-	-	-	-	-	-
Δp acqua (E)	kPa	3,5	6,6	12,4	4,5	10,0	15,9	-	-	-	-	-	-
RISCALDAMENTO – aria 20°C - acqua ingresso 65°C , uscita 55°C													
Resa (E)	kW	-	-	-	-	-	-	2,42	3,22	4,49	2,76	4,03	5,06
Portata acqua	l/h	-	-	-	-	-	-	208	277	386	237	346	435
Δp acqua (E)	kPa	-	-	-	-	-	-	4,3	7,0	11,8	5,2	10,1	14,9
ASSORBIMENTI ELETTRICI MOTORE													
Assorbimento (E)	W	3	8	22	5	15	48	3	8	22	5	15	48
Max assorbimento	A	0,17			0,38			0,17			0,38		
DATI SONORI													
Potenza sonora (E)	dB(A)	32	42	53	37	50	59	32	42	53	37	50	59
Pressione sonora(*)	dB(A)	23	33	44	28	41	50	23	33	44	28	41	50
CLASSIFICAZIONE ENERGETICA													
FCEER (E)		A			A			A			A		
FCCOP(E)		A			A			A			A		

(E)= prestazioni certificate EUROVENT

(*)= livelli di pressione sonora sono inferiori a quelli di potenza di 9 dB(A) per un ambiente di 100 m3 ed un tempo di riverbero di 0,5 sec.

8-DIMENSIONI E PESI



1	Batteria principale IN	1/2"
2	Batteria principale OUT	1/2"
3	Batteria ausiliaria IN	1/2"
4	Batteria ausiliaria OUT	1/2"
5	Scarico condensa	d.12

		51/71	52/72/92	53/73/83/93	74 / 94	75 / 95
Peso unità	kg	27	28	30	28	30
Volume interno batteria principale	litri	0,6	1,3	2,0	1,4	1,4
Volume interno batteria ausiliaria	litri	-	-	-	0,6	0,6

9-ACCESSORI

Gli accessori disponibili sono i seguenti:

	ACCESSORI IDRAULICI	A/K/C
V22	Valvola 2 vie ON-OFF 230V	A/K
V42	Valvola 2 vie ON-OFF per 4 tubi	A/K
V23	Valvola 3 vie ON-OFF 230V	A/K
V43	Valvola 3 vie ON-OFF 230V per 4 tubi	A/K
V22M	Valvola 2 vie modulante 0-10V	A/K
V42M	Valvola 2 vie modulante 0-10V per 4 tubi	A/K
V23M	Valvola 3 vie modulante 0-10V	A/K
V43M	Valvola 3 vie modulante 0-10V per 4 tubi	A/K
ADPB	Vaschetta raccogli condensa ausiliaria (fornita inclusa nella cassetta)	K
PSCC-BI	Pompa scarico condensa ausiliaria	A
	ACCESSORI ELETTRICI	
TR24	Trasformatore 230Vac-24Vac , 20VA per valvola modulante	A
EH	Resistenza elettrica con relè e termostato di sicurezza	A
	ACCESSORI AERAILICI	
FLMA	Flangia per mandata aria canalizzabile	B
FLAE	Flangia per presa aria esterna	B
MECO	Copertura metallica per installazione a vista	K
	FILTRI OPZIONALI	
FA/SAN	Filtro con trattamento Sanitized	A
FA/H	Filtro alta efficienza PF-ePM10 65% (solo per versione igienica H)	K

A/K/B : A=accessorio fornito montato sull'unità base ; K=accessorio fornito in kit non assemblato ;

B=accessorio fornito assemblato, ma non montato sull'unità base

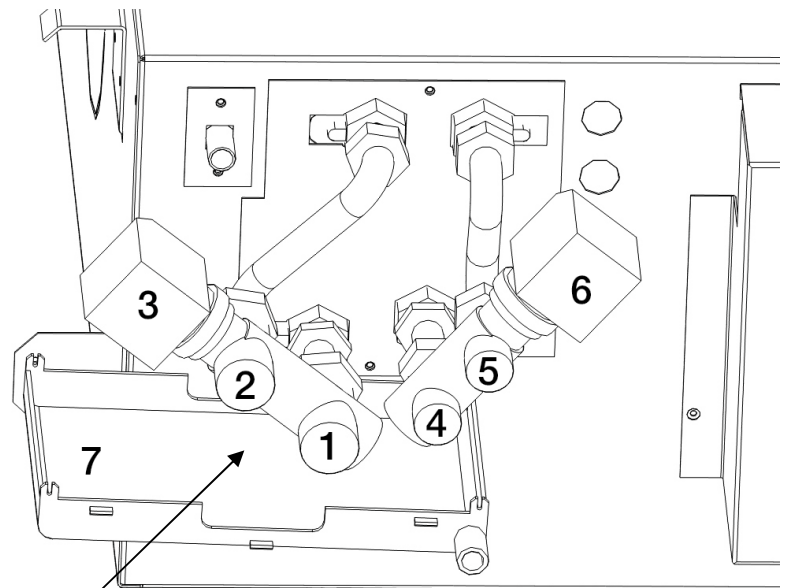
9.1-Valvole (V) e vaschetta ausiliaria (ADPB)

Si raccomanda l'utilizzo delle valvole motorizzate, per evitare la formazione di condensa sulla superficie dell'unità quando il ventilatore è fermo.

Le valvole possono essere fornite assemblate all'unità o in kit (componenti smontati).

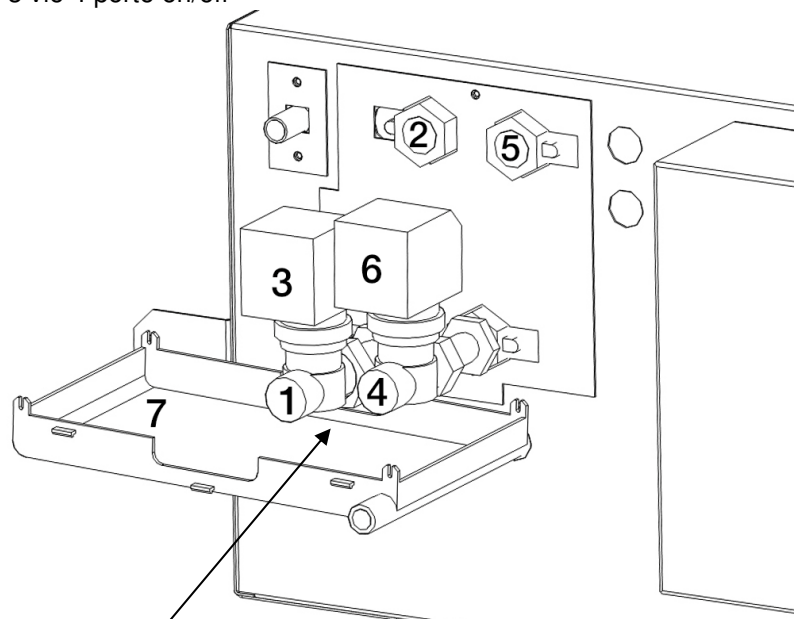
La vaschetta raccogli condensa viene fornita come standard con la cassetta, senza extra-costi (ADPB).

1. Ingresso per sistemi a 2 tubi o batteria fredda (per sistema a 4 tubi)
2. Uscita per sistemi a 2 tubi o batteria fredda (per sistema a 4 tubi)
3. Kit valvola caldo/freddo (2 tubi) o Kit valvola freddo (4 tubi)
4. Ingresso batteria calda solo per sistema a 4 tubi
5. Uscita batteria calda solo per sistema a 4 tubi
6. Kit valvola caldo solo per sistema 4 tubi
7. Vaschetta ausiliaria



Kit valvole 3 vie 4 porte on/off

1. Ingresso per sistemi a 2 tubi o batteria fredda (per sistema a 4 tubi)
2. Uscita per sistemi a 2 tubi o batteria fredda (per sistema a 4 tubi)
3. Kit valvola caldo/freddo (2 tubi) o Kit valvola freddo (4 tubi)
4. Ingresso batteria calda solo per sistema a 4 tubi
5. Uscita batteria calda solo per sistema a 4 tubi
6. Kit valvola caldo solo per sistema 4 tubi
7. Vaschetta ausiliaria



Kit valvole 2 vie

VALVOLE BATTERIA PRINCIPALE	51-52-53-71-72-74-75-94	73-83-92-93-95
VALVOLE BATTERIA AUSILIARIA	74-75-94-95	----
CARATTERISTICHE GENERALI		
Dimensione connessioni	1/2"	3/4"
Kv (valvola 2 vie)	1,7	2,5
Kv (valvola 3 vie, via diritta)	1,7	2,5
Kv (valvola 3 vie, by-pass)	1,2	1,6
Max pressione differenziale	2,0bar	1,0bar
Pressione nominale	16bar	
Temperatura acqua	4-110°C	
ATTUATORE ON-OFF		
Alimentazione	230V-50Hz (24V-50Hz su richiesta)	
Potenza assorbita	2,5W	
Tempo di corsa	180s	
Caratteristica (valvola+attuatore)	N.C. (NormalmenteChiusa)	
Protezione	IP44	
ATTUATORE MODULANTE		
Alimentazione	24V-50Hz	
Potenza assorbita	1,5W	
Tempo di corsa	8S	
Segnale di controllo	0-10V	
Impedenzasegnale di controllo	100k	
Protezione	IP43	

9.2-Pompa scarico condensa ausiliaria (PSCC-BI)

La pompa scarico condensa ausiliaria viene fornita assemblata al fianco della cassetta, a lato del tubo di scarico. Quindi bisogna prevedere la possibilità di ispezione anche su questo lato.

Massima portata d'acqua	20 l/h
Massima altezza di scarico	10m (4l/h)
Pressione sonora a 1m	28dB(A)
Alimentazione	230V – 50/60Hz
Microinterruttore d'allarme	NC 8° resistivi 250V
Protezione termica	90°C (riarmo automatico)
Protezione	IP54

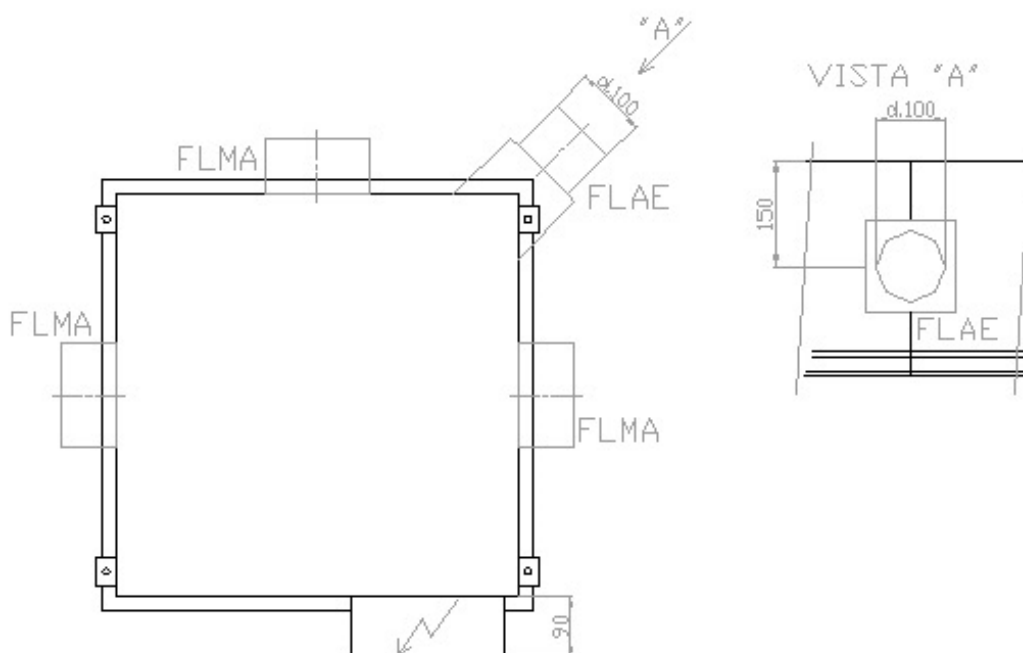
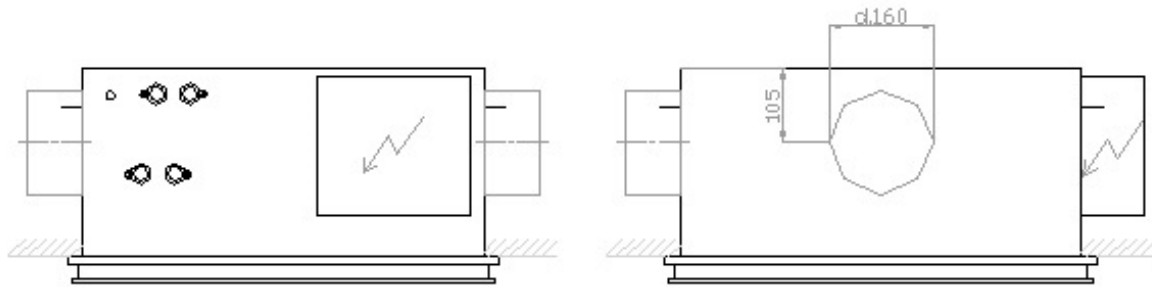


9.3-Flangia per mandata aria canalizzabile (FLMA)

E' possibile collegare fino a 3 mandate canalizzabili tramite collari d.160. La prevalenza disponibile è funzione del numero di collari collegati e della portata d'aria. Le posizioni dei collari sono rappresentati in figura sottostante.

9.4-Flangia per presa aria esterna (FLAE)

E' possibile collegare una presa d'aria esterna tramite un collare d.100. La massima portata d'aria esterna è 100mc/h. L'aria esterna deve essere trattata, filtrata e non deve essere a bassa temperatura.

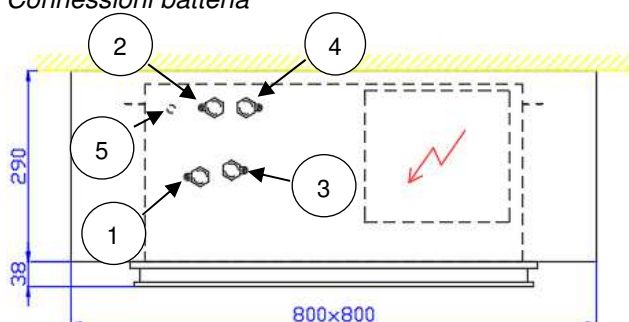


9.5-Copertura metallica per installazione a vista (MECO)

L'accessorio MECO è disegnato per poter installare la cassetta a vista, quando il controsoffitto è assente o è troppo basso per poterla contenere. È realizzato in lamiera verniciata e l'installazione risulta armonizzata con la cassetta e il suo pannello. La copertura sul lato delle connessioni idrauliche ed elettriche è facilmente rimovibile per permettere una facile manutenzione al quadro elettrico e alle valvole.

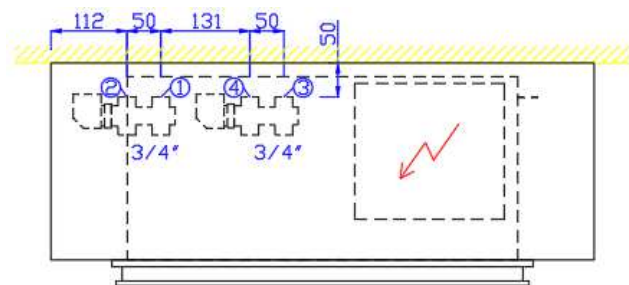
Sono disponibili due varianti: una predisposta per connessioni idrauliche provenienti dall'alto (verticali) e una proveniente lateralmente (orizzontali) appena sotto al soffitto. Nel caso in cui vengano ordinate anche le valvole, è necessario ordinare dei kit specifici, ottimizzati per facilitare l'installazione, e, per le versioni orizzontali, includono i tubi flessibili e valvole a sfera manuali.

Connessioni batteria

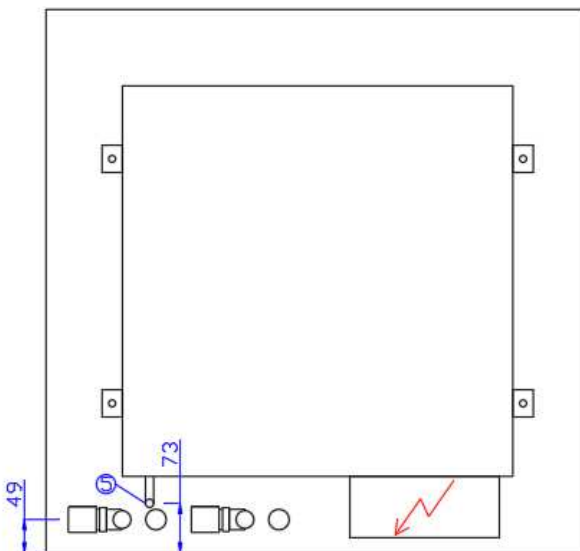
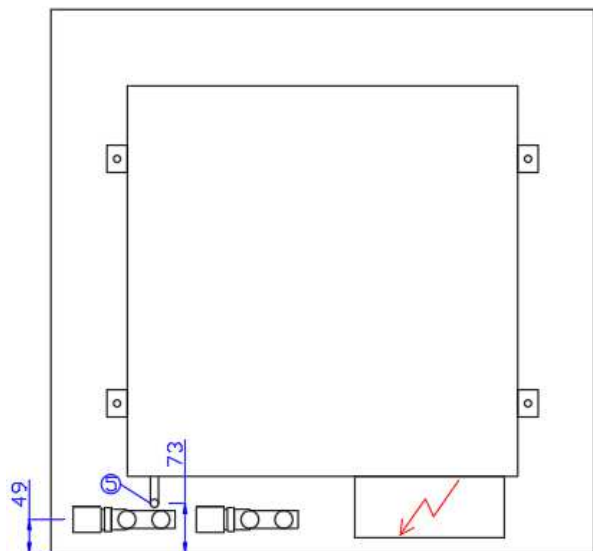
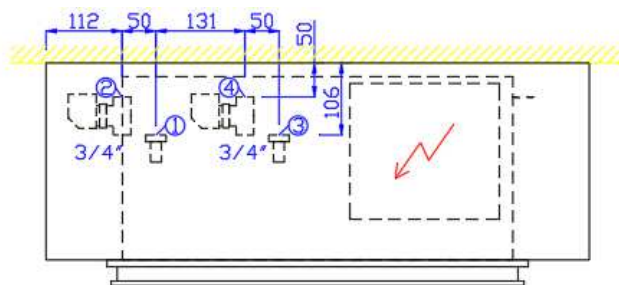


1	Batteria principale IN
2	Batteria principale OUT
3	Batteria ausiliaria IN
4	Batteria ausiliaria OUT
5	Scarico condensa (d.12)

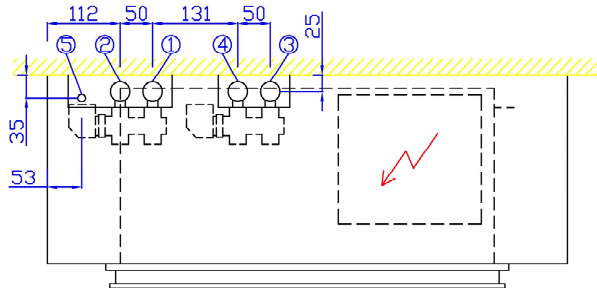
Connessioni valvola 3 vie 4 porte on/off (verticali)



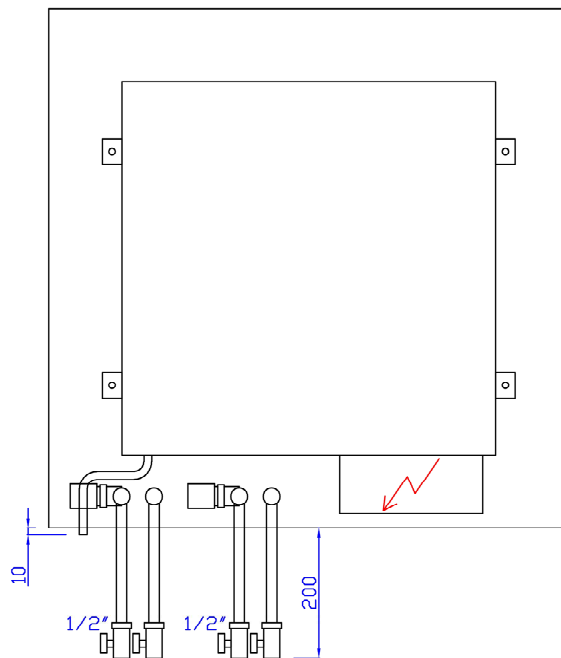
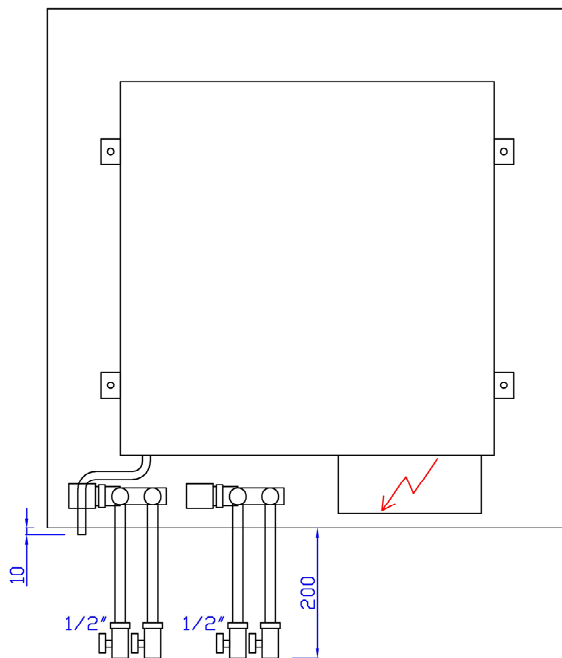
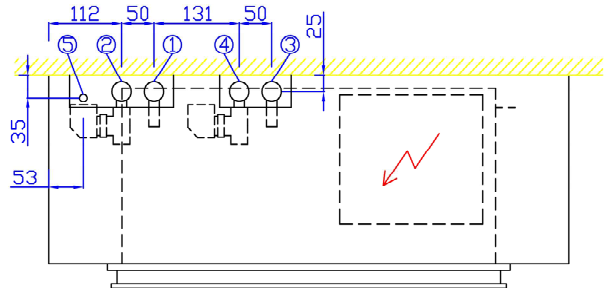
Connessioni valvola 2 vie (verticali)



Connessioni valvola 3 vie 4 porte on/off (orizzontali)



Connessioni valvola 2 vie (orizzontali)



CODICE COPERTURA	DESCRIZIONE	CODICE KIT VALVOLE (*)
MECO-BRE51/93S 81	Per connessioni orizzontali – 2 tubi	Codice valvole + “BRE51/93S 81”
MECO-BRE74/95S 81	Per connessioni orizzontali – 4 tubi	Codice valvole + “BRE74/95S 81”
MECO-BRE51/95S 92	Per connessioni verticali – 2/4 tubi	Codice valvole + “BRE51/93S 26” per 2 tubi Codice valvole + “BRE74/95S 26” per 4 tubi

(*) E' possibile installare all'interno del MECO valvole ON/OFF (per 2 e 4 tubi) o valvole modulanti (solo per 2 tubi). Non è possibile installare valvole modulanti per 4 tubi.

9.6-Filtro con trattamento Sanitized (FA/SAN)

Filtro in materiale sintetico con supporto in acciaio zincato e doppia rete zincata, spessore 6mm. Lo speciale trattamento FiltraSan sviluppato in collaborazione con Sanitized, certifica la non proliferazione di muffe e di batteri:

- Staphylococcus aureus reduction : >99,99% according to JIS L 1902
- fungal growth rate : none according to EN ISO 846

E' possibile richiedere al nostro ufficio vendite la documentazione completa delle prove e delle certificazioni effettuate.

9.7-Filtro alta efficienza (FA/H)

Filtro in materiale sintetico, spessore complessivo 130mm e classe PF-ePM10 65%. Date le dimensioni rilevanti, è installabile solo nella cassetta in versione igienica (H). Le perdite di carico dovute all'elevata classe di filtrazione, comportano una diminuzione della resa della cassetta di circa il 10% (con filtro pulito) rispetto alle prestazioni nominali. Si raccomanda di utilizzare anche il filtro standard come pre-filtro, altrimenti il filtro FA/H si potrebbe intasare molto velocemente.

9.8-Resistenza elettrica (EH)

Resistenza elettrica corazzata, inserita all'interno del pacco batteria, disponibile sono con batterie 3 ranghi, 2 tubi. La resistenza deve essere installata in fabbrica, non è possibile richiederla come accessorio aggiuntivo da installare successivamente. E' incluso il relè di comando della resistenza e due termostati di sicurezza (uno a riarmo manuale e uno a riarmo automatico). La presenza della resistenza elettrica all'interno della batteria, comporta una diminuzione del 5% circa della capacità frigorifera nominale.

	53	73-83-93
Potenza resistenza (W)	1500	3000W
Alimentazione	230V-1ph-50Hz	

10-Versione igienica

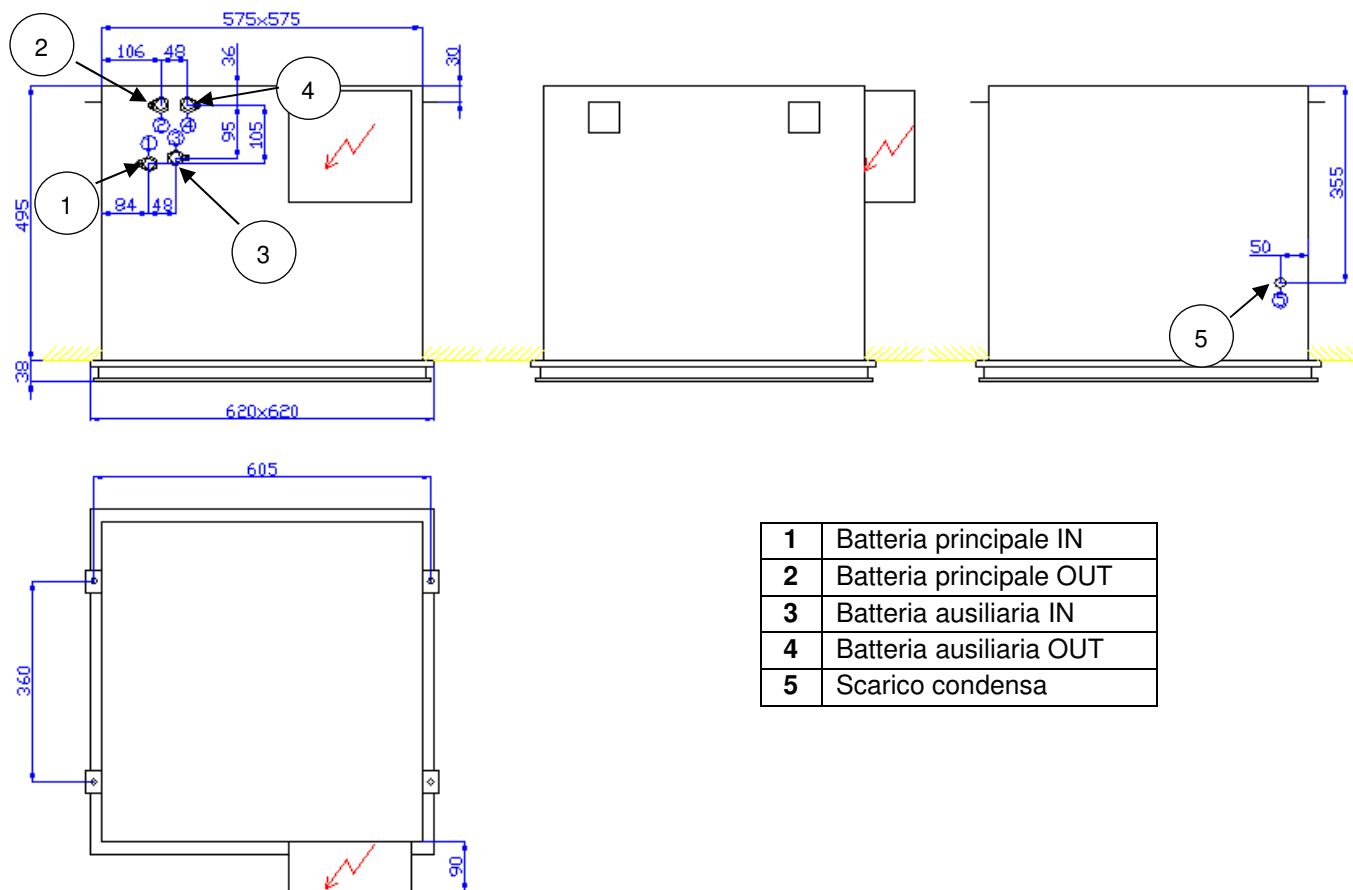
La versione igienica si distingue dalla versione standard per l'assenza della pompa di scarico condensa. Lo scarico viene realizzato per gravità, quindi per poter avere i necessari dislivelli, l'altezza complessiva della cassetta è maggiore.

Questa versione è consigliata negli ambienti in cui si richiede:

- Minore frequenza di manutenzione (banche, uffici di polizia,...): vengono eliminati gli interventi di manutenzione causati da guasti alla pompa o dal suo galleggiante
- Maggiore igiene (ospedali, cliniche,...): viene ridotto il ristagno d'acqua all'interno della vaschetta e quindi ridotta la possibilità di proliferazione di batteri o muffe.
- Maggiore silenziosità (biblioteche,...): viene eliminato il rumore, seppur limitato, causato dal funzionamento della pompa di scarico condensa.

BREZZA

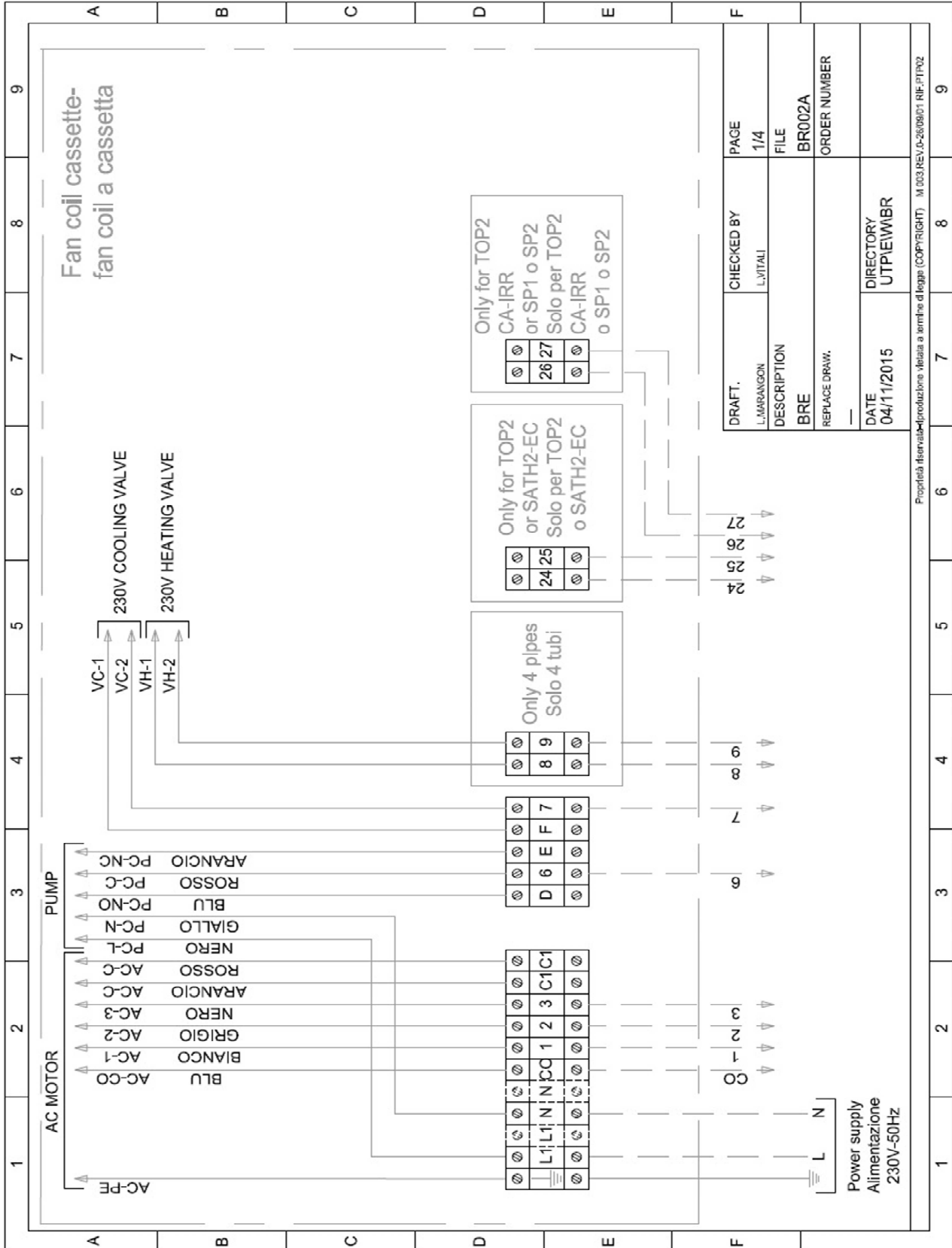
Per un miglior livello di igiene, si consiglia di adottare la cassetta dei filtri opzionali FA/SAN e/o FA/H (vedi paragrafo specifico)



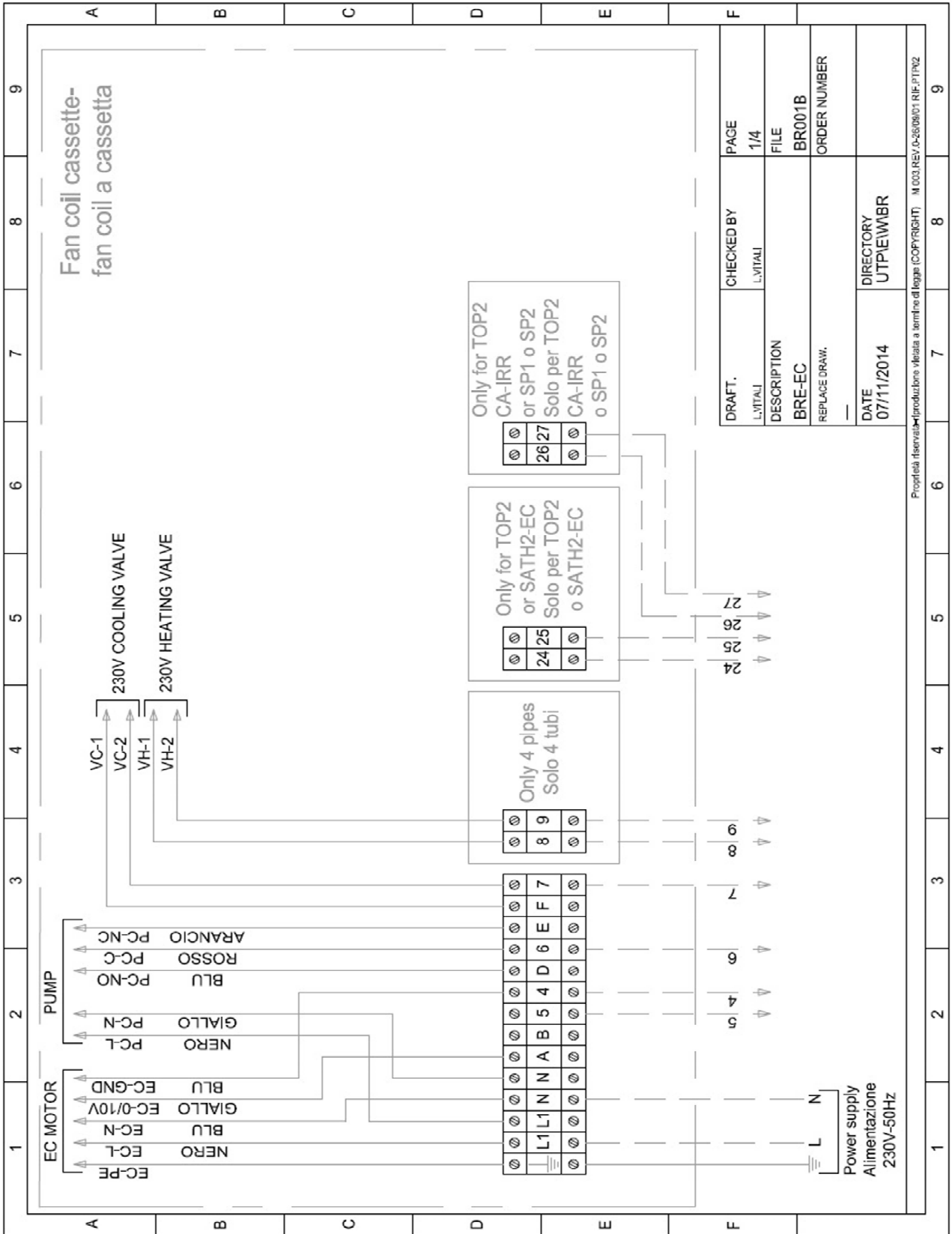
1	Batteria principale IN
2	Batteria principale OUT
3	Batteria ausiliaria IN
4	Batteria ausiliaria OUT
5	Scarico condensa

11-Collegamenti elettrici

11.1-Schema elettrico cassetta con motore AC



11.2-Schema elettrico cassetta con motore EC



COMANDI DA TERMOSTATO ESTERNO	
CO	Comune ventilatore (neutro)
1	Velocità minima ventilatore (linea)
2	Velocità media ventilatore (linea)
3	Velocità massima ventilatore (linea)
4	Riferimento per segnale 0-10V
5	Segnale 0-10V per controllo motore
6	Comune valvola 2 tubi / valvola fredda 4 tubi (neutro)
7	Segnale valvola 2 tubi / valvola fredda 4 tubi (linea)
8	Comune valvola calda 4 tubi (neutro) – solo se presente
9	Segnale valvola calda 4 tubi (linea) – solo se presente
24-25	Sonda NTC acqua – solo se presente
26-27	Sonda NTC aria remota – solo se presente

NOTE:

Aertesi srl si riserva la facoltà di apportare in qualsiasi momento tutte le modifiche ritenute necessarie per il miglioramento del prodotto con eventuale modifica dei relativi dati tecnici



something different

Aertesi srl
viale della tecnica, 6/a
35026 Conselve (PD) ITALY
t. +39.049.9501109
f. +39.049.9500823
www.aertesi.com
info@aertesi.com