

Technische Daten - Technical Data



Zahnradpumpenaggregat - Gear pump unit

- 1) Förderstrom - output:..... 0,2l/min | 0,24l/min
 2) Betriebsdruck - operating pressure:..... 30¹⁾ bar
 Betriebstemperatur - operating temperature:..... +10 ... +40°C
 Fördermedium - pumping medium:..... Öl auf Mineralöl- oder synth. Basis
 Oil based on mineral- or synthetic oils.
 Kunststoffen, NBR-Elastomeren, Kupfer und Kupferlegierungen.
 plastics, NBR-elastomers, copper, copper alloys
- verträglich mit - compliant with:.....
- Betriebsviskosität - operating viscosity:..... 20 ... 1500 mm²/s
 Behälterinhalt - reservoir capacity:..... 2,7
 Behältermaterial - reservoir material:..... Metall - metal
 Schutzart - type of enclosure (IEC 60529):..... IP 54
 Spannung/Frequenz - operating voltage/frequency:..... 50Hz | 60Hz 115VAC oder
 3) 50Hz | 60Hz 230VAC

Motor - motor

- mit eingebautem Thermoschalter - with integrated temperature switch
 Betriebsart - duty cycle acc. VDE 0530:..... 53, 20% (1,25 ... 25 min)
 50Hz | 60Hz
 Drehzahl - revolutions:..... 2700 | 3300 min⁻¹
 Leistungsaufnahme - power consumption:..... 105W | 125W

Druckschalter - Pressure switch

- Kontaktart - type of contact:..... Schließer - make contact
 Schaltspannung max - max switching voltage:..... 42 VAC
 Schaltstrom max - max switching current:..... 2,5 A
 (ohmsche Last) - (resistive load)
 Kontaktbelastung max - max contact rating:..... 30 VA
 Schaltdruck - rated switching pressure:..... 20 bar

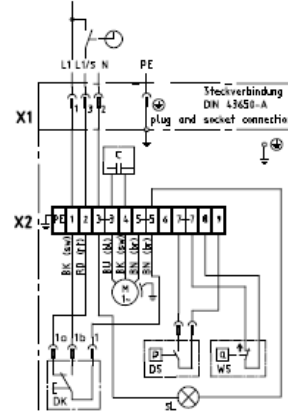
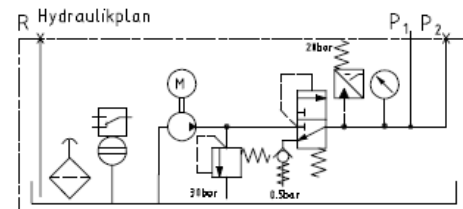
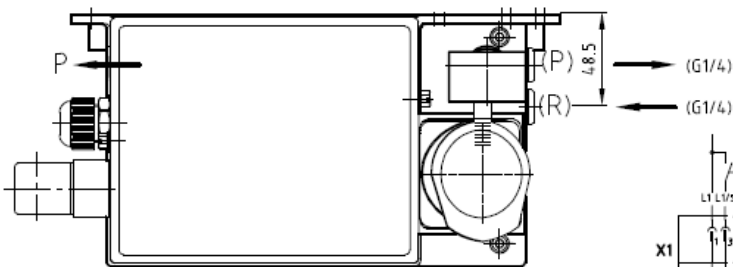
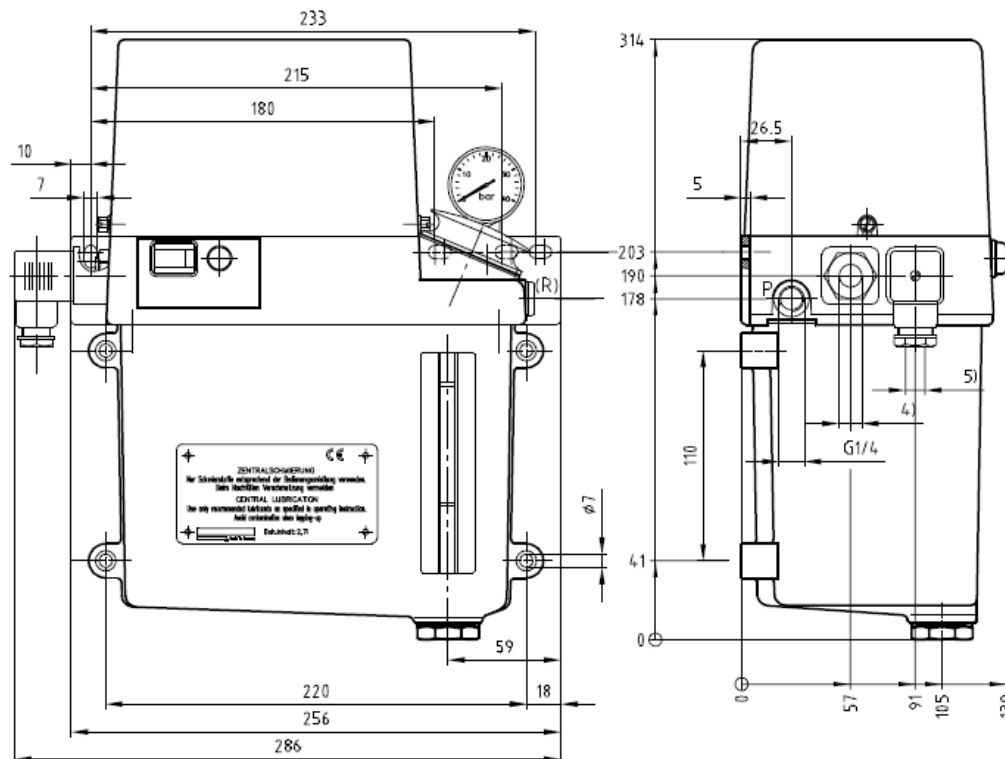
Schwimmerschalter - Float switch

- Funktion - function:..... Öffnet bei Füllstandsmangel -
 opens at minimum level
 Schaltspannung max - max switching voltage:..... 48 VAC
 Schaltstrom max - max switching current:..... 0,7 A
 (ohmsche Last) - (resistive load)
 6) Kontaktbelastung max - max contact rating:..... 50 VA

- 1) Bezogen auf einen Gegendruck von 5 bar.
 Based on back pressure of 5 bars.
 2) Entspricht dem Istwert des eingebauten Druckbegrenzungsventils.
 Corresponds to the actual value of the pressure relief valve.
 3) Betriebsspannung und Frequenz bei Bestellung angeben.
 Please quote voltage and frequency when ordering.
 4) Kabelverschraubung, Klemmbereich Ø6 ... 12 mm
 Cable gland, cable Ø6 ... 12 mm
 5) Leitungsdose, Klemmbereich Ø8 ... 10 mm
 Cable socket, cable Ø8 ... 10 mm
 6) Beim Schalten von induktiven Verbrauchern, Kontakte durch geeignete Maßnahmen schützen.
 When switching inductive consumers protect contacts with suitable measures.

Legende

- L1/N = Anschluss für Betriebsspannung -
 Connection for line voltage
 L1/S = Anschluss für Steuerspannung
 Connection for control voltage
 DK = Drucktaster für Zwischenschmierung -
 push-button for intermediate lubrication cycle
 DS = Druckschalter - pressure switch
 M = Pumpenmotor - pump motor
 C = Kondensator - capacitor
- SL = Signallampe (grün) "Pumpe läuft" -
 indicator light (green) "pump running"
 WS = Schwimmerschalter - float switch
 Kontaktarstellung: gefüllter Behälter
 wiring diagram showing filled reservoir



KOMPAKTAGGREGAT

MKU2-BW3-20003

ars. 2017-02-16