



Tandem & multiple pumps / Pompe doppie e multiple

Continuum® pumps are suitable for multiple setups, whereby the drive shaft of the first pump is extended to a second and even a third **Continuum**® pump. Each pump is connected to another by means of coupling. Each pump has its own suction port. Basically the technical specifications of single pumps apply also to multiple setups**. The maximum speed is determined by the highest pump speed rate in use. In case of multiple setup configurations, it is recommended to use the largest displacement for the first pump. The front pump may be equipped with different types of flange and shaft.

Ordering code / Codice ordine

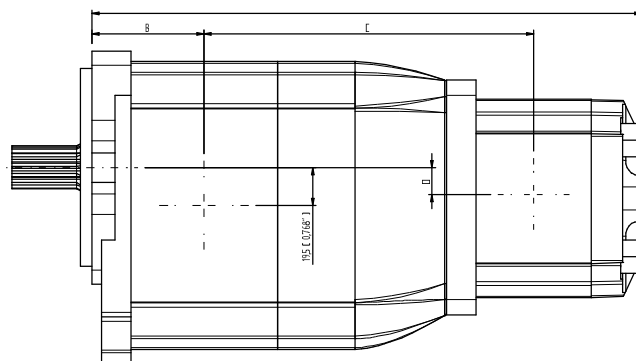
Multiple setups / Pompe multiple

Type Tipo	Class Classe	Displacement Cilindrata	Flange & shaft Flangia & albero	Ports Porte	Type ^{2nd} stage Tipo 2° stadio	Displacement ^{2nd} stage Cilindrata 2° stadio	Ports Porte	Shaft seal Guarnizione albero	Rotation Rotazione
DG28	2V	004-006-008-010-013	F1AC3	G-U	GR28	004-006-008-010-013	G-U	Standard NBR (none) Optional FKM V	Standard DX (none)  Optional SX* 
DG33	2C	010-013-015-018	F2AC4	G-Q- U-M	GR28		G-U		
					GR33	010-013-015-018	G-Q-U		
					GR38	016-018-020-022-025-028	G-Q-U		
DG38	2C	016-018-020- 022-025-028	F2AC4	G-Q- U-M	GR28	004-006-008-010-013	G-U		
					GR33	010-013-015-018	G-Q-U		
					GR38	016-018-020-022-025-028	G-Q-U		
DG47	2C	028-032-036- 040-045-050	F3AC9 FSAEBAT13	G-O- U	GR28	004-006-008-010-013	G-U		
					GR33	010-013-015-018	G-Q-U		
					GR38	016-018-020-022-025-028	G-Q-U		
					GR47	028-032-036-040-045-050	O-U		
DG55	2C	050-063-075-090	FSAEBAT15	O-OE	GR28	004-006-008-010-013	G-U		
					GR33	010-013-015-018	G-Q-U		
					GR38	016-018-020-022-025-028	G-Q-U		
					GR47	028-032-036-040-045-050	O-U		
					GR55	050-063-075-090	O-OE		
DG72	2V	094-101-125- 150-175-200-225	FSAEDAT23	ME	GR47	028-032-036-040-045-050	O-U		
					GR55	050-063-075-090	O-OE		
					GR72	094-101-125-150-175-200	ME		

* Please contact Settima for SX counter clockwise optional rotation. *Contattare Settima per rotazione SX opzionale.*

** The minimum operating pressure recommended for the second stage is 30 bar. In case of lower pressure, please, contact Settima. *Minima pressione di funzionamento consigliata per il secondo stadio 30 bar, al di sotto, contattare Settima.*

GR47 - Group 3 tandem pumps



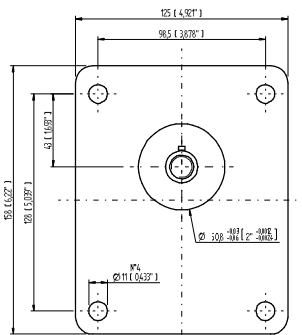
GR47 + GR28		GR28 - 2°										
		4		6		8		10		13		
		mm	inc	mm	inc	mm	inc	mm	inc	mm	inc	
GR47 - 1°	28	A	293	11,54	298,50	11,75	303,5	11,95	308,5	12,15	315,4	12,42
		B	67,5	2,66	67,5	2,66	67,5	2,66	67,5	2,66	67,5	2,66
		C	169	6,65	171,75	6,76	174,25	6,86	176,75	6,96	180,20	7,10
		D	11,9	0,47	11,9	0,47	11,9	0,47	11,9	0,47	11,9	0,47
	32	A	297	11,69	302,5	11,91	307,5	12,11	312,5	12,30	319,4	12,57
		B	69,5	2,74	69,5	2,74	69,5	2,74	69,5	2,74	69,5	2,74
		C	171	6,73	173,75	6,84	176,25	6,94	178,75	7,04	182,2	7,17
		D	11,9	0,47	11,9	0,47	11,9	0,47	11,9	0,47	11,9	0,47
	36	A	301	11,85	306,5	12,07	311,5	12,26	316,5	12,46	323,4	12,73
		B	71,5	2,81	71,5	2,81	71,5	2,81	71,5	2,81	71,5	2,81
		C	173	6,81	175,75	6,91	178,25	7,01	180,75	7,11	184,2	7,25
		D	11,9	0,47	11,9	0,47	11,9	0,47	11,9	0,47	11,9	0,47
	40	A	305	12,01	310,5	12,22	315,5	12,42	320,5	12,62	327,4	12,89
		B	73,5	2,89	73,5	2,89	73,5	2,89	73,5	2,89	73,5	2,89
		C	175	6,89	177,75	7,00	180,25	7,06	182,75	7,19	186,2	7,33
		D	11,9	0,47	11,9	0,47	11,9	0,47	11,9	0,47	11,9	0,47
	45	A	309,5	12,19	315	12,40	320	12,60	325	12,80	331,9	13,07
		B	75,75	2,98	75,75	2,98	75,75	2,98	75,75	2,98	75,75	2,98
		C	177,25	6,98	180	7,09	182,5	7,19	185	7,28	188,45	7,42
		D	11,9	0,47	11,9	0,47	11,9	0,47	11,9	0,47	11,9	0,47
50	A	314,5	12,38	320	12,60	325	12,80	330	12,99	336,9	13,26	
	B	78,25	3,08	78,25	3,08	78,25	3,08	78,25	3,08	78,25	3,08	
	C	179,75	7,08	182,50	7,19	185	7,28	187,5	7,38	190,95	7,52	
	D	11,9	0,47	11,9	0,47	11,9	0,47	11,9	0,47	11,9	0,47	

GR47 + GR33			GR33 - 2°							
			10		13		15		18	
			mm	inc	mm	inc	mm	inc	mm	inc
GR47 - 1°	28	A	306,5	12,07	311,4	12,26	316,4	12,46	322,2	12,69
		B	67,5	2,66	67,5	2,66	67,5	2,66	67,5	2,66
		C	181,25	7,14	183,7	7,23	186,2	7,33	189,1	7,44
		D	13,75	0,54	13,75	0,54	13,75	0,54	13,75	0,54
	32	A	310,5	12,22	315,4	12,42	320,4	12,61	326,2	12,84
		B	69,5	2,74	69,5	2,74	69,5	2,74	69,5	2,74
		C	183,25	7,21	185,7	7,31	188,2	7,41	191,1	7,52
		D	13,75	0,54	13,75	0,54	13,75	0,54	13,75	0,54
	36	A	314,5	12,38	319,4	12,57	324,4	12,77	330,2	13,00
		B	71,5	2,81	71,5	2,81	71,5	2,81	71,5	2,81
		C	185,25	7,29	187,7	7,39	190,2	7,49	193,1	7,60
		D	13,75	0,54	13,75	0,54	13,75	0,54	13,75	0,54
	40	A	318,5	12,54	323,4	12,73	328,4	12,93	334,2	13,16
		B	73,5	2,89	73,5	2,89	73,5	2,89	73,5	2,89
		C	187,25	7,37	189,7	7,47	192,2	7,57	195,1	7,68
		D	13,75	0,54	13,75	0,54	13,75	0,54	13,75	0,54
	45	A	323	12,72	327,9	12,91	332,9	13,11	338,7	13,33
		B	75,75	2,98	75,75	2,98	75,75	2,98	75,75	2,98
		C	189,5	7,46	191,95	7,56	194,45	7,66	197,35	7,77
		D	13,75	0,54	13,75	0,54	13,75	0,54	13,75	0,54
	50	A	328	12,91	332,9	13,11	337,9	13,30	343,7	13,53
		B	78,25	3,08	78,25	3,08	78,25	3,08	78,25	3,08
		C	192	7,56	194,45	7,66	196,95	7,75	199,85	7,87
		D	13,75	0,54	13,75	0,54	13,75	0,54	13,75	0,54

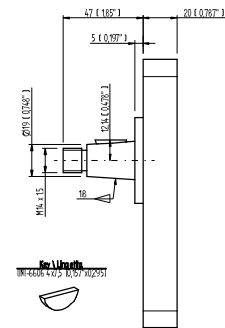
GR47 + GR38			GR38 - 2°											
			16		18		20		22		25		28	
			mm	inc	mm	inc	mm	inc	mm	inc	mm	inc	mm	inc
GR47 - 1°	28	A	310	12,205	313	12,32	316	12,44	319	12,55	323,5	12,73	328	12,91
		B	67,5	2,65	67,5	2,65	67,5	2,65	67,5	2,65	67,5	2,65	67,5	2,65
		C	183	7,20	184,5	7,26	186	7,32	187,5	7,38	189,75	7,47	192	7,55
		D	15,9	0,62	15,9	0,62	15,9	0,62	15,9	0,62	15,9	0,62	15,9	0,62
	32	A	314	12,36	317	12,48	320	12,59	323	12,89	327,5	12,89	332	13,07
		B	69,5	2,73	69,5	2,73	69,5	2,73	69,5	2,73	69,5	2,73	69,5	2,73
		C	185	7,28	186,5	7,34	188	7,40	189,5	7,46	191,75	7,54	194	7,63
		D	15,9	0,62	15,9	0,62	15,9	0,62	15,9	0,62	15,9	0,62	15,9	0,62
	36	A	318	12,52	321	12,38	324	12,75	327	12,87	331,5	13,05	336	13,22
		B	71,50	2,81	71,50	2,81	71,50	2,81	71,50	2,81	71,50	2,81	71,50	2,81
		C	187	7,36	188,5	7,42	190	7,48	191,5	7,53	193,75	7,62	196	7,71
		D	15,9	0,62	15,9	0,62	15,9	0,62	15,9	0,62	15,9	0,62	15,9	0,62
	40	A	322	12,67	325	12,79	328	12,91	331	13,03	335,5	13,2	340	13,38
		B	73,50	2,89	73,50	2,89	73,50	2,89	73,50	2,89	73,50	2,89	73,50	2,89
		C	189	7,44	190,5	7,50	192	7,55	193,5	7,61	195,75	7,70	198	7,79
		D	15,9	0,62	15,9	0,62	15,9	0,62	15,9	0,62	15,9	0,62	15,9	0,62
	45	A	326,5	12,85	329,5	12,97	332,5	13,09	335,5	13,20	340	13,38	344,5	13,56
		B	75,75	2,98	75,75	2,98	75,75	2,98	75,75	2,98	75,75	2,98	75,75	2,98
		C	191,25	7,53	192,75	7,58	194,25	7,64	195,75	7,70	198	7,79	200,25	7,88
		D	15,9	0,62	15,9	0,62	15,9	0,62	15,9	0,62	15,9	0,62	15,9	0,62
	50	A	331,5	13,05	334,5	13,16	337,5	13,28	340,5	13,40	345	13,58	349,5	13,76
		B	78,25	3,08	78,25	3,08	78,25	3,08	78,25	3,08	78,25	3,08	78,25	3,08
		C	193,75	7,62	195,25	7,68	196,75	7,74	198,25	7,80	200,5	7,89	202,75	7,98
		D	15,9	0,62	15,9	0,62	15,9	0,62	15,9	0,62	15,9	0,62	15,9	0,62

GR47 + GR47			GR47 - 2°											
			28		32		36		40		45		50	
			mm	inc	mm	inc	mm	inc	mm	inc	mm	inc	mm	inc
GR47 - 1°	28	A	341,5	13,44	345,5	13,60	349,5	13,76	353,5	13,91	358	14,09	363	14,29
		B	67,5	2,66	67,5	2,66	67,5	2,66	67,5	2,66	67,5	2,66	67,5	2,66
		C	196	7,72	198	7,80	200	7,87	202	7,95	204,25	8,04	206,75	8,14
		D	19,5	0,77	19,5	0,77	19,5	0,77	19,5	0,76	19,5	0,77	19,5	0,77
	32	A	345,5	13,60	349,5	13,76	353,5	13,92	357,5	14,07	362	14,25	367	14,45
		B	69,5	2,74	69,5	2,74	69,5	2,74	69,5	2,73	69,5	2,74	69,5	2,74
		C	198	7,80	200	7,87	202	7,95	204	8,03	206,25	8,12	208,75	8,22
		D	19,5	0,77	19,5	0,77	19,5	0,77	19,5	0,76	19,5	0,77	19,5	0,77
	36	A	349,5	13,76	353,5	13,92	357,5	14,07	361,5	14,23	366	14,41	371	14,61
		B	71,5	2,81	71,5	2,81	71,5	2,81	71,5	2,81	71,5	2,81	71,5	2,81
		C	200	7,87	202	7,95	204	8,03	206	8,11	208,25	8,20	210,75	8,30
		D	19,5	0,77	19,5	0,77	19,5	0,77	19,5	0,76	19,5	0,77	19,5	0,77
	40	A	353,5	13,92	357,5	14,07	361,5	14,23	365,5	14,39	370	14,57	375	14,76
		B	73,5	2,89	73,5	2,89	73,5	2,89	73,5	2,89	73,5	2,89	73,5	2,89
		C	202	7,95	204	8,03	206	8,11	208	8,18	210,25	8,28	212,75	8,38
		D	19,5	0,77	19,5	0,77	19,5	0,77	19,5	0,76	19,5	0,77	19,5	0,77
	45	A	358	14,09	362	14,25	366	14,41	370	14,56	374,5	14,74	379,5	14,94
		B	75,75	2,98	75,75	2,98	75,75	2,98	75,75	2,98	75,75	2,98	75,75	2,98
		C	204,25	8,04	206,25	8,12	208,25	8,20	210,25	8,27	212,5	8,37	215	8,46
		D	19,5	0,77	19,5	0,77	19,5	0,77	19,5	0,76	19,5	0,77	19,5	0,77
	50	A	363	14,29	367	14,45	371	14,61	375	14,76	379,5	14,94	384,5	15,14
		B	78,25	3,08	78,25	3,08	78,25	3,08	78,25	3,08	78,25	3,08	78,25	3,08
		C	206,75	8,14	208,75	8,22	210,75	8,30	212,75	8,37	215	8,46	217,5	8,56
		D	19,5	0,77	19,5	0,77	19,5	0,77	19,5	0,76	19,5	0,77	19,5	0,77

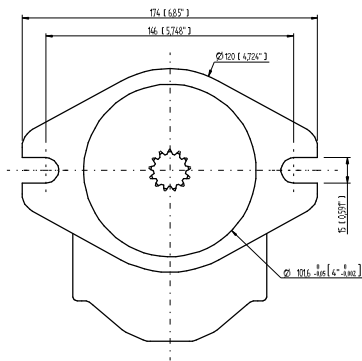
Available flanges and shafts for GR47
Flange ed alberi disponibili per GR47



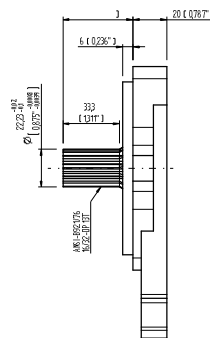
Type flange 3-C9
 Flangia tipo 3-C9



Type shaft 3-C9
 Albero tipo 3-C9
 Max torque / Coppia max: 320 Nm



Type flange SAEB-T13
 Flangia tipo SAEB-T13



Type shaft SAEB-T13
 Albero tipo SAEB-T13
 Max torque / Coppia max: 600 Nm