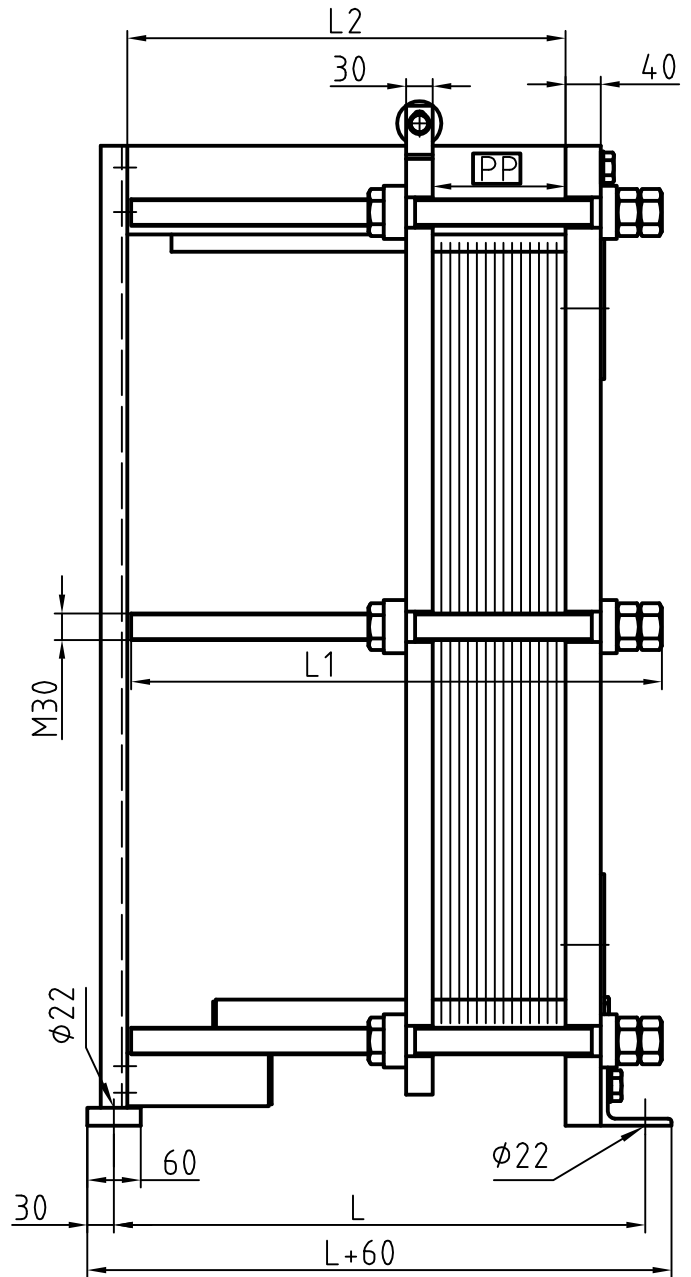
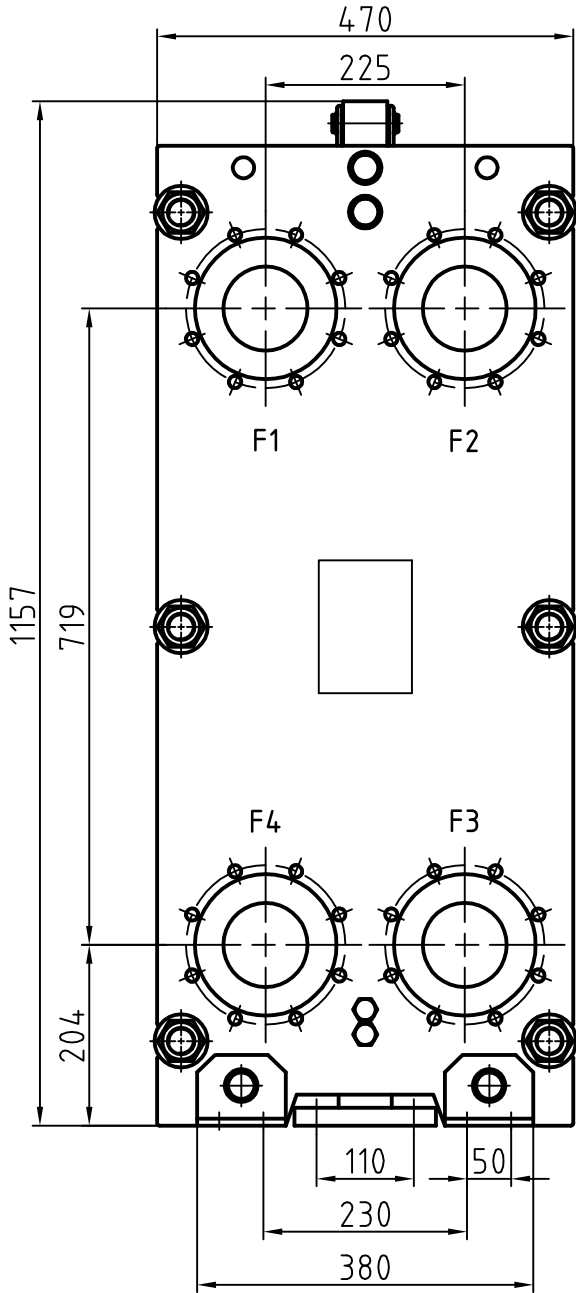


FUNKE

FP205 / FP206 DN 100 10 bar



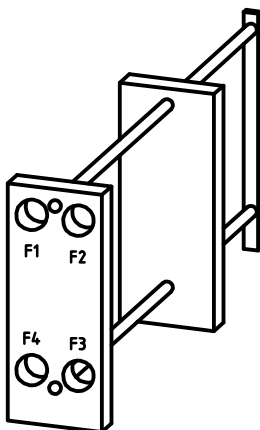
Standard Gestell / Standard Frame



PP

PP max. (0,35mm Platten / Plates) = 2,95 x n
 PP max. (0,5mm Platten / Plates) = 3,1 x n
 PP max. (0,6mm Platten / Plates) = 3,2 x n

Anschlüsse: Gummiformteil / Metallauskleidung mit Lochkreis nach EN 1092-1/DIN 2501 PN16 DN100
 Connections: rubber / metal lining with pitch circle acc. to EN 1092-1/DIN 2501 PN16 DN100



n	Plattenanzahl number of plates	L 1	L 2	L	Gestellgewicht Frame weight
< 80		600 mm	495 mm	600 mm	ca. 305 kg
< 130		800 mm	745 mm	850 mm	ca. 314 kg
< 190		1100 mm	995 mm	1100 mm	ca. 328 kg
< 300		1600 mm	1495 mm	1600 mm	ca. 350 kg
< 400		2100 mm	1995 mm	2100 mm	ca. 372kg

Auslegung nach / design according to	AD 2000 Regelwerk
Auslegungsdruck / design pressure	10 bar (g)
Auslegungstemperatur / design temperature	min. -10°C / max. 150 °C
Allgemeintoleranzen gem. / general tolerances acc. to	DIN 28005-1

FP205M802-Rev.2 04.07.2017

Technische Änderungen vorbehalten / subject to alteration