

Positioniersystem ELZ 30, 40, 60, 60S, 80, 80S, 100, 125

Zahnriemenantrieb

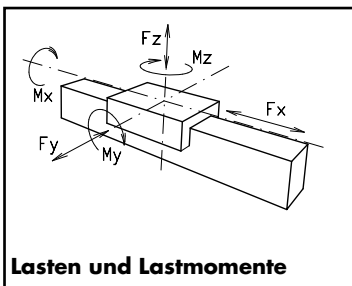
Technische Daten

3.1



Funktion:

Der Führungskörper besteht aus einem Al-Vierkantprofil mit seitlich parallel, formschlüssig einliegenden, gehärteten Stahlwellen. Auf dem Führungskörper bewegt sich der Führungsschlitten mit einliegenden, spielfrei einstellbaren Linearkugellagern, der auf den Wellen über einen Zahnriemenverfahren wird. Zahnscheiben sind mit wartungsfreien Kugellagern gelagert. Über eine Spannvorrichtung im Führungsschlitten ist ein einfaches Nachspannen des Zahnriemens möglich. Gleichzeitig können hiermit bei parallel zugeordneten Lineareinheiten die Schlitten symmetrisch ausgerichtet werden.



- Einbaulage:** Beliebig, max. Länge aus einem Stück 6.000 mm.
- Führungsschlittenanschluss:** T-Nuten
- Befestigung:** Über T-Nuten oder Gewindebohrungen im Lagerstück, Montagesätze.
- Zahnriemenausführung:** HTD mit Stahlgewebeeinlage, spielfrei bei Drehrichtungswechsel, Wiederholgenauigkeit ± 0,1 mm.

| Baugröße | ELZ 30 | | ELZ 40 | | ELZ 60 | | ELZ 60 S | | ELZ 80 | | ELZ 80 S | | ELZ 100 | | ELZ 125 | |
|---------------------|----------|--------|----------|--------|----------|--------|----------|--------|----------|--------|----------|--------|----------|--------|----------|--------|
| Belastung | statisch | dynam. | statisch | dynam. | statisch | dynam. | statisch | dynam. | statisch | dynam. | statisch | dynam. | statisch | dynam. | statisch | dynam. |
| F _y (N) | 200 | 180 | 390 | 350 | 894 | 800 | 894 | 800 | 1900 | 1800 | 1900 | 1800 | 4000 | 3800 | 5900 | 5750 |
| F _x (N) | 90 | 60 | 1200 | 700 | 3000 | 2000 | 4100 | 3100 | 3000 | 2000 | 4600 | 3600 | 8000 | 6500 | 12000 | 9000 |
| F _z (N) | 90 | 60 | 900 | 650 | 1700 | 1100 | 2160 | 1600 | 1700 | 1100 | 3000 | 1800 | 3600 | 2200 | 6000 | 4500 |
| M _x (Nm) | 10 | 5 | 25 | 20 | 67 | 43 | 88 | 65 | 90 | 55 | 170 | 140 | 300 | 230 | 600 | 450 |
| M _y (Nm) | 13 | 6 | 32 | 18 | 90 | 70 | 190 | 140 | 110 | 80 | 270 | 230 | 400 | 270 | 750 | 600 |
| M _z (Nm) | 14 | 7 | 35 | 25 | 120 | 100 | 230 | 170 | 150 | 120 | 300 | 220 | 750 | 500 | 1350 | 1150 |

Für die Summe aller Kräfte und Momente gilt:

Vorhandener Wert $\frac{F_y}{F_{y_{dyn}}} + \frac{F_z}{F_{z_{dyn}}} + \frac{M_x}{M_{x_{dyn}}} + \frac{M_y}{M_{y_{dyn}}} + \frac{M_z}{M_{z_{dyn}}} \leq 1$

Tabellenwert

Leerlaufdrehmomente

| | | | | | | | | |
|----|-----|-----|-----|-----|-----|-----|-----|-----|
| Nm | 0,2 | 0,3 | 0,6 | 0,7 | 0,9 | 1,2 | 1,4 | 1,8 |
|----|-----|-----|-----|-----|-----|-----|-----|-----|

Verfahrensgeschwindigkeit

| | | | | | | | | |
|-----------|---|---|---|---|---|---|----|----|
| (m/s) max | 2 | 4 | 5 | 7 | 6 | 8 | 10 | 10 |
|-----------|---|---|---|---|---|---|----|----|

Zugkraft

| | | | | | | | | |
|-----------|-----|-----|------|------|------|------|------|------|
| Dauer (N) | 200 | 390 | 900 | 900 | 1900 | 1900 | 4000 | 5900 |
| 0,2 s (N) | 280 | 480 | 1000 | 1000 | 2090 | 2090 | 4300 | 6350 |

Flächenträgheitsmomente

| | | | | | | | | |
|--------------------------------|----------------------|----------------------|----------------------|----------------------|-----------------------|-----------------------|----------------------|-----------------------|
| I _x mm ⁴ | 4,09x10 ⁴ | 1,32x10 ⁵ | 6,79x10 ⁵ | 6,79x10 ⁵ | 18,99x10 ⁵ | 18,99x10 ⁵ | 44,4x10 ⁵ | 101,5x10 ⁵ |
| I _y mm ⁴ | 4,00x10 ⁴ | 1,34x10 ⁵ | 6,97x10 ⁵ | 6,97x10 ⁵ | 18,97x10 ⁵ | 18,97x10 ⁵ | 44,8x10 ⁵ | 101,5x10 ⁵ |
| E-Modul N/mm ² | 70000 | 70000 | 70000 | 70000 | 70000 | 70000 | 70000 | 70000 |

Für Laufrollenlebensdauerberechnung benutzen Sie unsere Homepage.

Antriebsmomente:

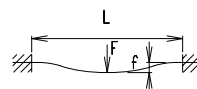
$$M_o = \frac{F \cdot P \cdot S_i}{2000 \cdot \pi} + M_{\text{leer}}$$

$$P_o = \frac{M_o \cdot n}{9550}$$

- F = Belastung (N)
- P = Zahnscheibenumfang (mm)
- S_i = Sicherheit 1,2 ... 2
- M_{leer} = Leerlaufdrehmoment (Nm)
- n = Zahnscheibendrehzahl (min⁻¹)
- M_o = Antriebsdrehmoment (Nm)
- P_o = Motorleistung (KW)

Durchbiegung:

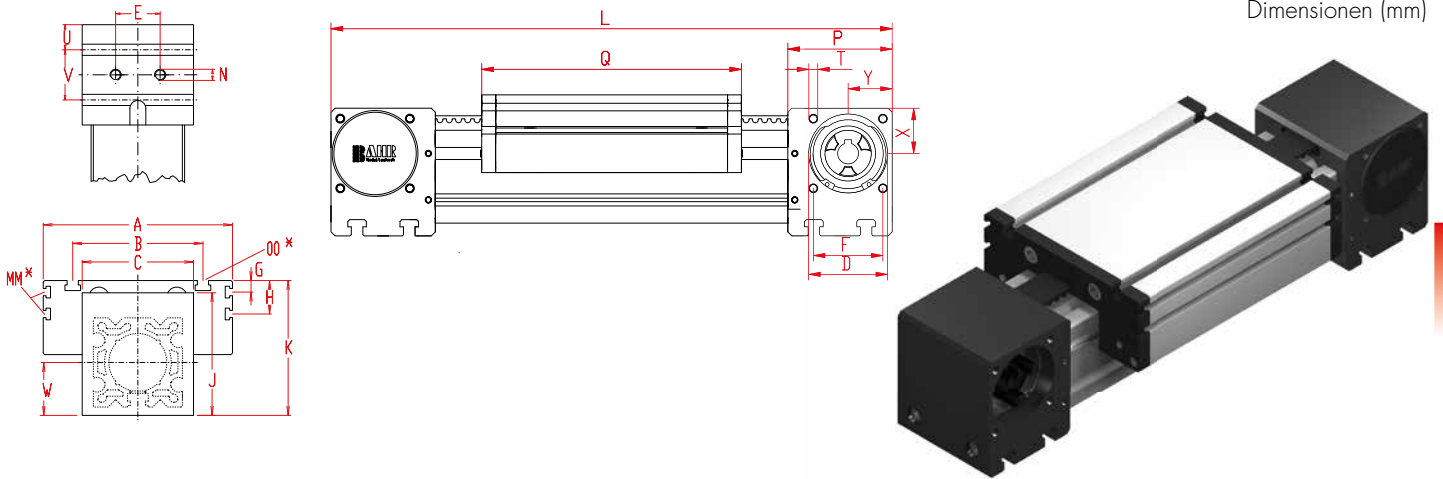
$$f = \frac{F \cdot L^3}{E \cdot I \cdot 192}$$



- f = Durchbiegung (mm)
- F = Belastung (N)
- L = freie Länge (mm)
- E = Elastizitätsmodul 70000 (N/mm²)
- I = Trägheitsmoment (mm⁴)

Positioniersystem ELZ 30, 40, 60, 60S, 80, 80S, 100, 125

Dimensionen (mm)



3.1

*Nutensteine siehe Kapitel 2.2 Seite 2

Bei Verlängerung der Schlittenlänge erhöht sich die Grundlänge um die Verlängerung.

| Baugröße | Grundlänge L | A | B | C | D _{±0,05} | E | F | G | H | J | K | MM für | N | OO für | P | Q | T | U | V | W | X | Y | Grundgewicht | Gewicht pro 100 mm |
|----------|--------------|-----|-----|-----|--------------------|----|-----|------|------|-----|-----|--------|-----|--------|-----|-----|-----|------|----|----|------|------|--------------|--------------------|
| ELZ 30 | 158 | 70 | 56 | 42 | 28 | 13 | 25 | - | - | 44 | 47 | - | M5 | M6 | 36 | 82 | M4 | 10 | 16 | 21 | 16 | 16 | 0,8 kg | 0,13 kg |
| ELZ 40 | 225 | 100 | 66 | 58 | 37 | 18 | 32 | - | - | 58 | 64 | - | M6 | M6 | 49 | 122 | M5 | 12,5 | 24 | 29 | 20,5 | 20,5 | 1,9 kg | 0,24 kg |
| ELZ 60 | 290 | 144 | 96 | 80 | 47 | 30 | 42 | - | - | 82 | 90 | - | M8 | M8 | 59 | 168 | M6 | 15 | 30 | 41 | 27 | 26 | 4,8 kg | 0,62 kg |
| ELZ 60 S | 315 | 170 | 108 | 80 | 47 | 30 | 42 | - | - | 82 | 94 | - | M8 | M8 | 59 | 194 | M6 | 15 | 30 | 41 | 27 | 26 | 5,8 kg | 0,62 kg |
| ELZ 80 | 375 | 170 | 117 | 100 | 68 | 40 | 60 | 10,5 | 30,5 | 110 | 121 | M6 | M10 | M10 | 90 | 194 | M8 | 22,5 | 45 | 51 | 39 | 38 | 10,0 kg | 1,00 kg |
| ELZ 80 S | 395 | 190 | 126 | 100 | 68 | 40 | 60 | 12,5 | 30 | 110 | 122 | M6 | M10 | M8 | 90 | 214 | M8 | 22,5 | 45 | 51 | 39 | 38 | 11,0 kg | 1,00 kg |
| ELZ 100 | 530 | 230 | 155 | 130 | 90 | 50 | 80 | - | 29 | 135 | 154 | M10 | M12 | M10 | 110 | 300 | M10 | 23 | 64 | 65 | 50 | 50 | 24,0 kg | 1,60 kg |
| ELZ 125 | 625 | 295 | 200 | 160 | 110 | 60 | 100 | - | 30 | 167 | 191 | M10 | M12 | M12 | 130 | 365 | M10 | 38 | 50 | 82 | 60 | 60 | 37,0 kg | 2,10 kg |

0 Führungsprofilausführung:

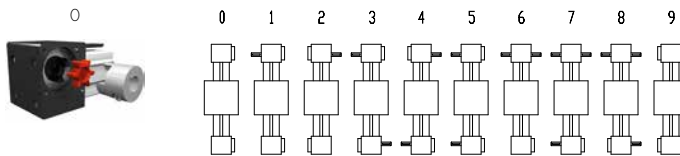
- (0) Standard (2) Wellen und Schrauben korrosionsgeschützt
- (4) erweiterte korrosionsgeschützte Ausführung (abhängig von verfügbaren Komponenten)

| Baugröße | Ausführung 1 | |
|----------|--------------|-----|
| | Q | L |
| 30 | 94 | 170 |
| 40 | 138 | 241 |
| 60 | 184 | 306 |
| 60S | 214 | 335 |
| 80 | 210 | 391 |
| 80S | 234 | 415 |
| 100 | 316 | 546 |
| 125 | 389 | 649 |

0 Schlittenausführung:



0 Antriebsversion:



Ausführung 9 wie 0 jedoch Kupplungsklaue beidseitig.

Verstellereinheit wird standardmäßig ohne Zapfen ausgeliefert. Bei nachträglicher Zapfenbestückung braucht die Zapfenwelle nur in die Zahnscheibenbohrung gesteckt und mit zwei Sicherungsringen oder Spannsätzen (Baugr. 100+125) befestigt werden.

Zahnriementabelle

| Code Nr. | Baugröße | Zahnriemen | mm/U | Zähnezahl |
|----------|----------|------------|------|-----------|
| 0 1 | 30 | 3M12 | 75 | 25 |
| 0 3 | 40 | 5M15 | 100 | 20 |
| 0 4 | 60 (S) | 5M25 | 130 | 26 |
| 0 7 | 80 (S) | 8M30 | 192 | 24 |
| 0 9 | 100 | 8M50 | 256 | 32 |
| 1 0 | 125 | 8M70 | 304 | 38 |

Zapfenabmessungen / Kupplungsklaue

| Baugröße | Zapfen ø h6 x Länge | Passfeder | Kupplung |
|----------|---------------------|-----------|----------|
| 30 | 6 x 15 | 2x2x12 | 7 |
| 40 | 10 x 27 | 3x3x22 | 9 |
| 60 (S) | 14 x 35 | 5x5x28 | 14 |
| 80 (S) | 18 x 45 | 6x6x40 | 19 |
| 100 | 22 x 45 | 6x6x40 | 24 |
| 125 | 30 x 55 | 8x7x50 | 28 |

Grundlänge + Verstellweg = Gesamtlänge

ELZ 40 1 0 0 0 0 3 1 01500

Kombinationsbausätze und Anschlusselemente siehe Kapitel 2.2

Pos. 1 2 3 4 5 6 7

Bestellbeispiel:

ELZ 40, Standardführungsprofilausführung, Standardschlitten, einseitige Kupplungsklaue, Verstellweg 1275 mm

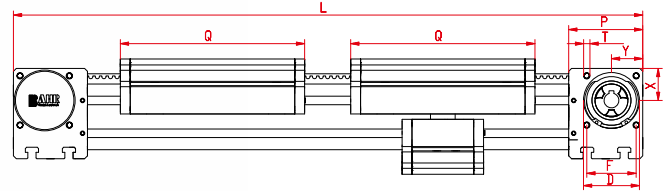
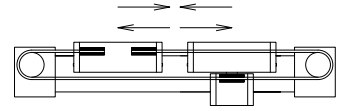
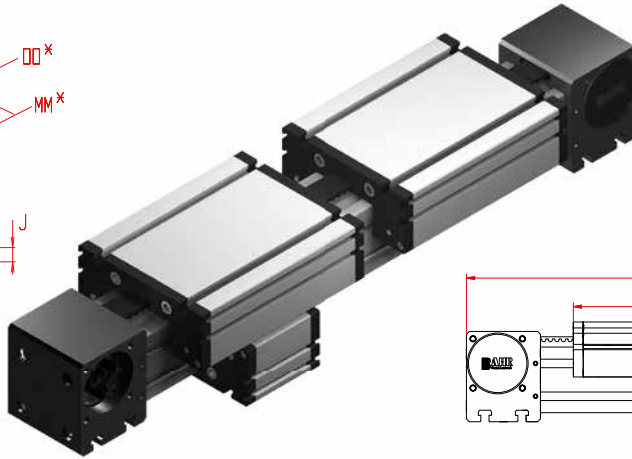
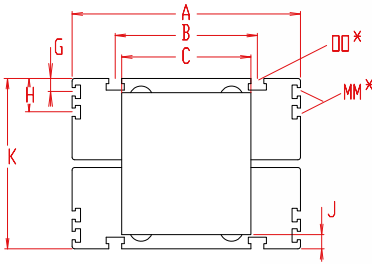


Positioniersystem ELZ 30, 40, 60, 60S, 80, 80S, 100, 125

Zahnriemenantrieb, Schlitten rechts - links verfahrbar

Dimensionen (mm)

3.1



*Nutensteine siehe Kapitel 2.2 Seite 2

Bei Verlängerung der Schlittenlänge erhöht sich die Grundlänge um die Verlängerung.

| Bau- größe | Grund- länge L | A | B | C | D -0,05 | F | G | H | J | K | MM für | OO für | P | Q | T | X | Y | Grund- gewicht | Gewicht pro 100 mm |
|---------------|----------------------|-----|-----|-----|------------|-----|------|------|------|-----|-----------|-----------|-----|-----|-----|------|------|-------------------|--------------------------|
| ELZ 30 | 250 | 70 | 56 | 42 | 28 | 25 | - | - | 5 | 52 | - | M 6 | 36 | 82 | M 4 | 16 | 16 | 1,2 kg | 0,13 kg |
| ELZ 40 | 350 | 100 | 66 | 58 | 37 | 32 | - | - | 6 | 70 | - | M 6 | 49 | 122 | M 5 | 20,5 | 20,5 | 2,8 kg | 0,24 kg |
| ELZ 60 | 460 | 144 | 96 | 80 | 47 | 42 | - | - | 8 | 98 | - | M 8 | 59 | 168 | M 6 | 27 | 26 | 7,4 kg | 0,62 kg |
| ELZ 60S | 510 | 170 | 108 | 80 | 47 | 42 | - | - | 12 | 106 | - | M 8 | 59 | 194 | M 6 | 27 | 26 | 9,4 kg | 0,62 kg |
| ELZ 80 | 570 | 170 | 117 | 100 | 68 | 60 | 10,5 | 30,5 | 19 | 140 | M 6 | M10 | 90 | 194 | M 8 | 39 | 39 | 15,0 kg | 1,00 kg |
| ELZ 80S | 610 | 190 | 126 | 100 | 68 | 60 | 12,5 | 30 | 21 | 142 | M 6 | M 8 | 90 | 214 | M 8 | 39 | 39 | 17,0 kg | 1,00 kg |
| ELZ 100 | 830 | 230 | 155 | 130 | 90 | 80 | - | 29 | 24 | 178 | M10 | M10 | 110 | 300 | M10 | 50 | 50 | 34,0 kg | 1,60 kg |
| ELZ 125 | 990 | 295 | 200 | 160 | 110 | 100 | - | 30 | 25,5 | 216 | M10 | M12 | 130 | 365 | M10 | 60 | 60 | 53,5 kg | 2,10 kg |

0 Führungsprofilausführung:

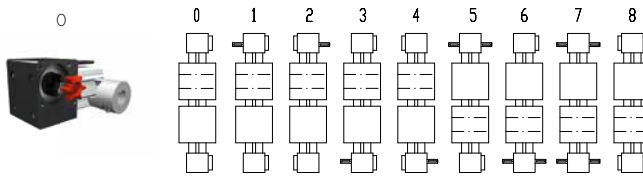
- (0) Standard (2) Wellen und Schrauben korrosionsgeschützt
- (4) erweiterte korrosionsgeschützte Ausführung (abhängig von verfügbaren Komponenten)

| Baugröße | Ausführung 1 | |
|----------|--------------|------|
| | Q | L |
| 30 | 94 | 274 |
| 40 | 138 | 382 |
| 60 | 184 | 492 |
| 60S | 214 | 554 |
| 80 | 210 | 602 |
| 80S | 234 | 650 |
| 100 | 316 | 862 |
| 125 | 389 | 1038 |

0 Schlittenausführung:



0 Antriebsversion:



Ausführung 8 mit beidseitiger Kupplungsklaue und 0 mit einseitiger Kupplungsklaue.

Verstellereinheit wird standardmäßig ohne Zapfen ausgeliefert. Bei nachträglicher Zapfenbestückung braucht die Zapfenwelle nur in die Zahnscheibenbohrung gesteckt und mit zwei Sicherungsringen oder Spannsätzen (Baugr. 100+125) befestigt werden.

Zahnriementabelle

| Code Nr. | Baugröße | Zahnriemen | mm/U | Zähnezahl |
|----------|----------|------------|------|-----------|
| 0 1 | 30 | 3M12 | 75 | 25 |
| 0 3 | 40 | 5M15 | 100 | 20 |
| 0 4 | 60 (S) | 5M25 | 130 | 26 |
| 0 7 | 80 (S) | 8M30 | 192 | 24 |
| 0 9 | 100 | 8M50 | 256 | 32 |
| 1 0 | 125 | 8M70 | 304 | 38 |

Zapfenabmessungen / Kupplungsklaue

| Baugröße | Zapfen ø h6 x Länge | Passfeder | Kupplung |
|----------|------------------------|-----------|----------|
| 30 | 6 x 15 | 2x2x12 | 7 |
| 40 | 10 x 27 | 3x3x22 | 9 |
| 60 (S) | 14 x 35 | 5x5x28 | 14 |
| 80 (S) | 18 x 45 | 6x6x40 | 19 |
| 100 | 22 x 45 | 6x6x40 | 24 |
| 125 | 30 x 55 | 8x7x50 | 28 |

Grundlänge + Verstellweg = Gesamtlänge

ELZ 40 3 0 0 0 0 3 1 01500

Pos. 1 2 3 4 5 6 7

Kombinationsbausätze und Anschlusselemente siehe Kapitel 2.2

Bestellbeispiel:
ELZ 40, rechts - links Ausführung, Standardführungsprofilausführung, Standardschlitten, einseitige Kupplungsklaue, Verstellweg 1150 mm

