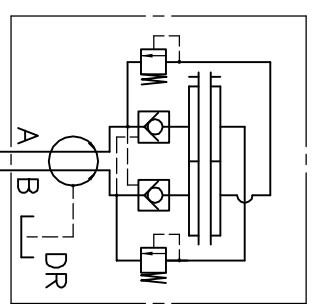
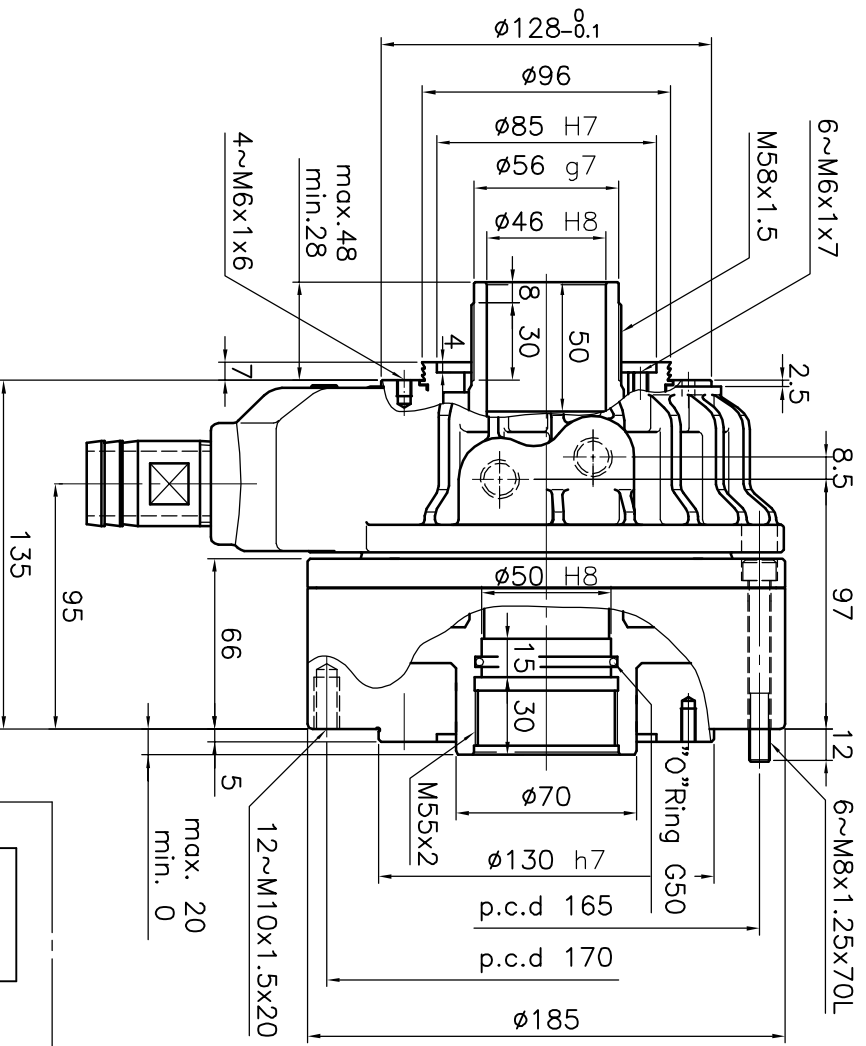
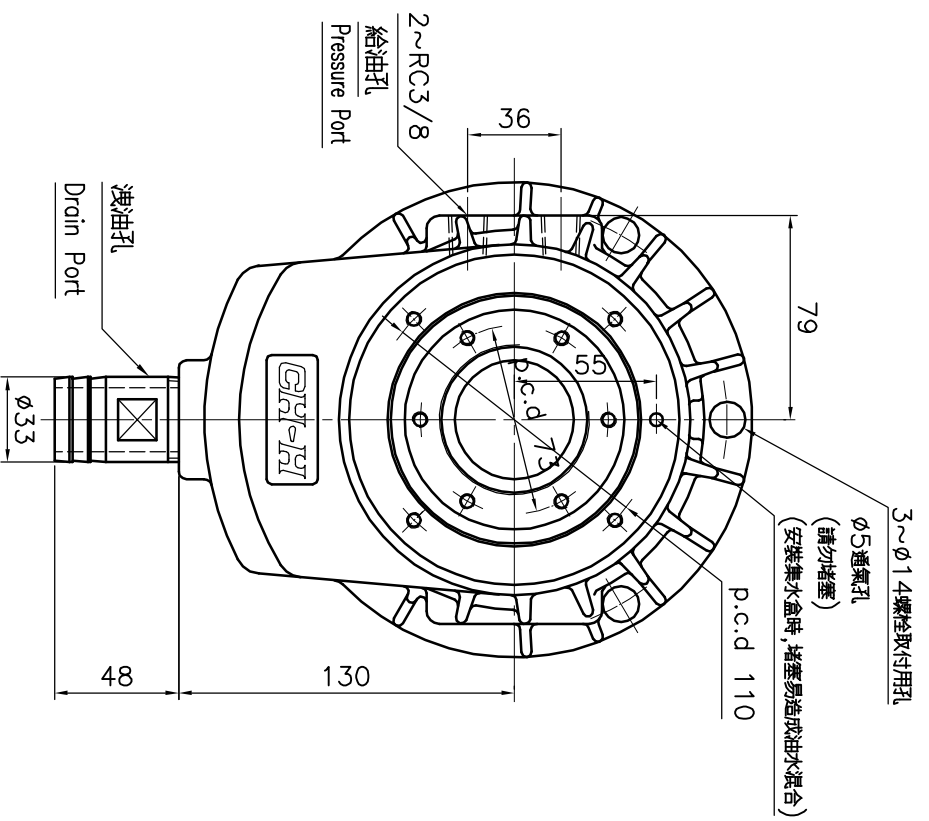


*訂購時請將圖面連同訂單一併回傳。

*Please send back with order while ordering.

客戶確認 Confirmed



通孔徑 φ46

名稱 Name	超短型中空迴轉油壓缸	
規格 Spec.	型號 Model	TK-B846
活塞面積 Eft. piston area	伸縮 Extend cm ²	135.3
行程 Piston stroke mm	拉縮 Retract cm ²	125
最高使用迴轉數 Max. speed r.p.m.		20
最高使用壓力 Max. pressure kgf/cm ²		6300
最高使用壓力 Max. pressure kgf/cm ²		45
1 Moment of inertia kgf·m ²		0.11
重量 Weight kgs		12.2
總洩油量 Total oil leakage liter/min		3.9

- 洩油孔配管務必單獨接回油槽，以避免產生背壓。
- The drain port should be independently connected to oil tank to avoid back pressure.

*為確保產品品質精益求精，敝公司擁有設計變更之權。

*Subject to technical changes.