



FUSIBILI A COLTELLO NH aM CON PERCUSSORE

Caratteristiche generali:

- Tipo prodotto: fusibili a coltello serie NH;
- Tensione nominale: 500/690V AC;
- Famiglie: standard (NH/CP) e speciale (NH/CP-S);
- Dimensioni: NH-00C, NH-00, NH-1, NH-2, NH-3;
- Caratteristica d'intervento: aM;
- Conformi alle norme: CEI 32-1, CEI 32-4, IEC 60269-1, IEC 60269-2, DIN 43620;
- Corpo in steatite;
- Contatti in rame argentato;
- Corrente nominale: da 6A a 630A;
- Potere di interruzione: 100kA;
- Esecuzione con percussore;
- Confezione minima: 3 pezzi;

BLADE TYPE NH aM FUSES WITH STRIKER

General characteristics:

- *Product type: blade type NH fuses;*
- *Rated voltage: 500/ 690V AC;*
- *Groups: standard (NH/CP) and special (NH/CP-S);*
- *Dimen.: NH-00C, NH-00, NH-1, NH-2, NH-3;*
- *Time-current characteristic: aM;*
- *Conform to: CEI 32-1, CEI 32-4, IEC 60269-1, IEC 60269-2, DIN 43620;*
- *Steatite body;*
- *Silver plated copper contacts;*
- *Rated current: from 6A to 630A;*
- *Breaking capacity: 100kA;*
- *Fuses with striker mechanism;*
- *Minimum packaging: 3 pieces;*

Foto dei prodotti / Products images

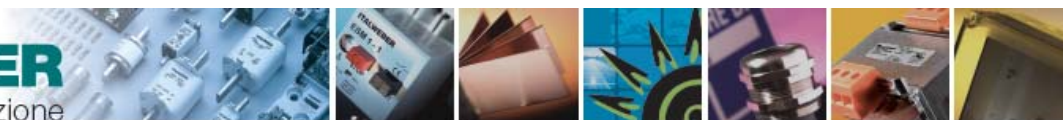


Pagine totali del documento: 4

Document total pages: 4

Ultimo aggiornamento: 9 Febbraio 2015

Last updated: 9th February 2015



Codici e caratteristiche principali: Codes and basic characteristics:

grandezza size	NH/CP (1) con percussore <i>NH/CP (1) with striker</i>	NH/CP-S (2) con percussore <i>NH/CP-S (2) with striker</i>	In (A)	Vn (V)	conf. pack.
NH-00C	—	1590006S	6	690	3
	—	1590010S	10	690	3
	—	1590016S	16	690	3
	—	1590020S	20	690	3
	—	1590025S	25	690	3
	—	1590035S	35	690	3
	—	1590040S	40	690	3
	—	1590050S	50	690	3
NH-00	—	1590063S	63	690	3
	—	1590080S	80	500	3
NH-1	—	159100S	100	500	3
	—	1591063S	63	690	3
	1591080	1591080S	80	690	3
	1591100	1591100S	100	690	3
	1591125	1591125S	125	690	3
	1591160	1591160S	160	690	3
	1591200	1591200S	200	690	3
1591250 (3)	1591250S	250	690	3	
NH-2	—	—	100	690	3
	1592125	—	125	690	3
	1592160	1592160S	160	690	3
	1592200	1592200S	200	690	3
	1592225	1592250S	250	690	3
	1592315	1592315S	315	690	3
	1592355	1592355S	355	690	3
	1579400 (3)	1592400S	400	690	3
NH-3	—	—	315	690	3
	—	—	355	690	3
	1593400	1593400S	400	690	3
	1593500	1593500S	500	690	3
	1593630 (3)	1593630S	630	690	3

(1) Da utilizzare con basi speciali complete di microinterruttore (basi tipo NHU/MS)

(2) Da utilizzare con sezionatori LTS/S

(3) Esecuzione a 500V

(1) To be used with special bases complete with microswitch (fuse bases type NHU/MS)

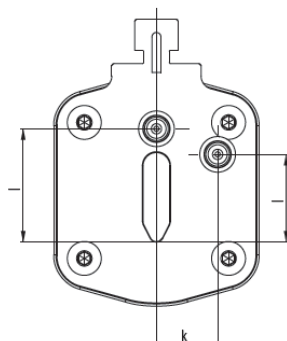
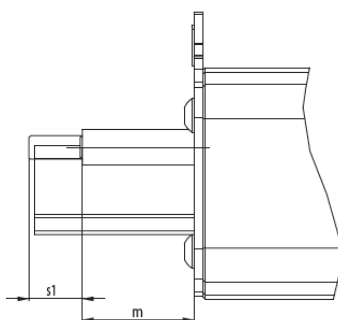
(2) To be used with disconnectors LTS/S

(3) 500V version



Disegno (dimensioni in mm):

Drawing (dimensions in mm):



tipo type	K	L	M	S1
NH-00C	–	20,7	16,7	7,5
NH-00	–	20,7	16,7	7,5
NH-1	13,7	19,7	25	12
NH-2	16,2	27,4	25	12
NH-3	17	35,6	25	12
NH-4a	24	49	25	12



Curve caratteristiche tempo / corrente

Time / current characteristic curves

