

Descrizione

Pompa volumetrica alternativa a 3 pistoni per utilizzo su gruppi da lavaggio ed impianti industriali.

Possibilità di connessione diretta o tramite accoppiamento con giunto elastico a diversi tipi motori.

Corpo pompa e coperchi in lega di alluminio pressofuso.

Coperchio laterale chiuso o con livello olio.

Coperchio posteriore con scarico e livello olio.

Movimento dei pistoni realizzato tramite il sistema della biella - manovella.

Albero pompa in acciaio stampato ad alta resistenza.

Cuscinetti di banco sovradimensionati.

Bielle in speciale lega di zinco -alluminio pressofuso con proprietà antifrizione.

Pistoni in ceramica integrale.

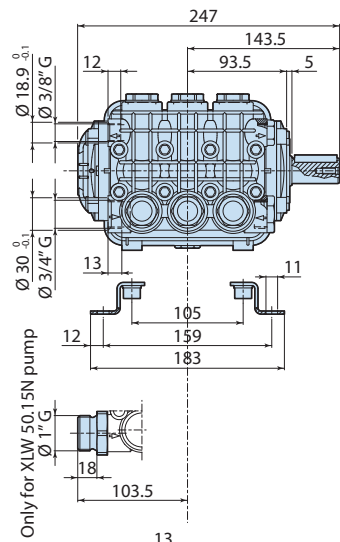
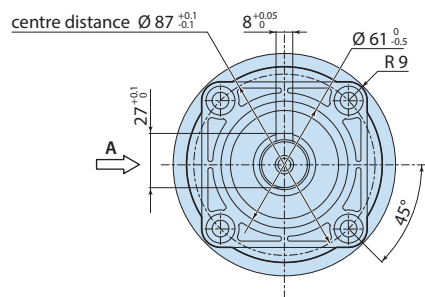
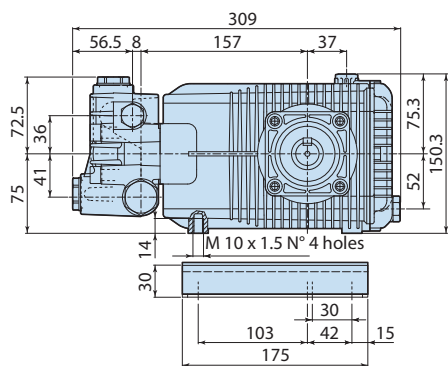
Testa pompa in ottone stampato. Su richiesta testa pompa in ottone nichelato.

Sistema di tenuta a doppia guarnizione.

Tappi valvola sia in aspirazione che in mandata per una migliore manutenzione.



Dettagli	Valore
Categoria	Cleaning
Serie	194 - XW, XWL, XWA, XWLA, XWF, XWT
Pompa	XWL 50.15 N
Versione	N
ARCode	23709
Portata (lt/min)	50
Portata (gpm)	13.20
Pressione (bar)	150
Pressione (psi)	2200
Potenza (hp)	20
Potenza (kw)	15
RPM (giri/min)	1450
Peso (kg)	16



Only for XLW 50,15N pump

